

图46/FIG. 46

门架管路系统 (基本型2-3t) /HYDRAULIC SYSTEM MAST (NORMAL MAST M)

CPC, CPCD20,25,30

序号 Item No	图号 Part No	零部件名称 Description	件数 Qty	备注 Remark
A	HRD24C8601	Mast hydraulic system 门架管路系统	1	2t,2.5t
-	HRD24N8601	Mast hydraulic system 门架管路系统	1	3t
01		Plastic hose 塑料回油管	1	见选用件表 See op. Parts
02	Z4500-10016	Clip 夹箍10-16	6	
03	24239-44311	Band 回油管管夹片	4	
04	JT6031-08011	Three way 升降缸回油接头	1	
05		Plastic hose 塑料回油管	1	见选用件表 See op. Parts
06	23659-40010G	Clip 卡箍	4	
07	Z7400-12112	Plastic hose 塑料回油管	4	
08	Z9502-13050GS	Hose H.P. 高压胶管	1	
09	HRD20B8604 D20B8-60201	Flow regulator 限速阀	1	2t,2.5t
-	HRD20B8604 D28B8-60201	Flow regulator 限速阀	1	3t
10	Z6700-02227	Washer 组合垫圈	22	JB982-77
11	JT6031-22021	Three way (Inc.14) 三通接头(包括14)	1	
12	Z9502-13039	Hose H.P. 高压胶管	1	
13	H22A8-60211	Valve, check (Inc.14) 切断阀(包括14)	1	
14	Z6004-02202	O-ring 0型密封圈22X2.4	2	GB1235-78

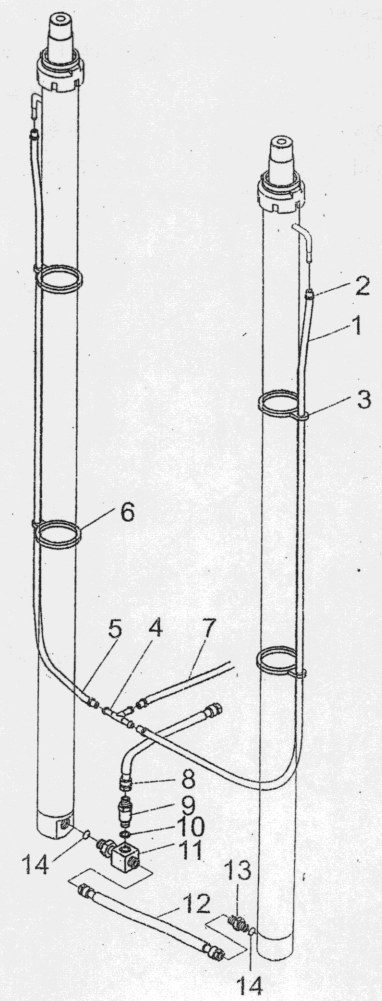


图46/FIG. 46

门架管路系统 (基本型2-3t) / HYDRAULIC SYSTEM MAST (NORMAL MAST M)

管路系统选用件 Mast Piping Optional Parts

CPC,CPCD20,25,30

起升高度 LIFTING HEIGHT	件5塑料回油管长度 PLASTIC HOSE		件1塑料回油管长度 PLASTIC HOSE		备注 REMARK
	图号 PART NO	长度 LENGTH	图号 PART NO	长度 LENGTH	
M200	Z7400-12085	850	Z7400-12100	1000	
250	-12110	1100	-12120	1200	
270	-12120	1200	-12130	1300	
300	-12135	1350	-12140	1400	标准(STD)
330	-12150	1500	-12160	1600	
350	-12160	1600	-12170	1700	
370	-12170	1700	-12180	1800	
380	-12175	1750	-12185	1850	
400	-12190	1900	-12200	2000	
425	-12200	2000	-12210	2100	
450	-12215	2150	-12230	2300	
475	-12230	2300	-12240	2400	
500	-12240	2400	-12250	2500	
550	-12270	2700	-12280	2800	
600	-12295	2950	-12310	3100	

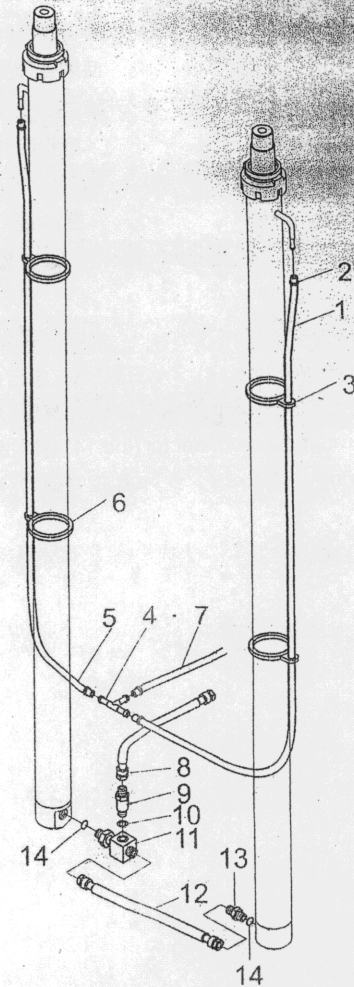


图47/FIG.47

门架管路系统 (基本型3.5t) /HYDRAULIC SYSTEM MAST(NORMAL MAST M)

序号 Item No	图号 Part No	零部件名称 Description	件数 Q'ty	备注 Remark	CPC,CPCD35
A	HRD30A8601	Mast hydraulic system 门架管路系统	1		
01	HRD20B8602	Plastic hose 塑料回油管	1	见选用件表 See op. Parts	
02	Z4500-10016	Clip 夹箍10-16	6		
03	24239-44311	Band 回油管管夹片	4		
04	JT6031-08011	Three way 升降缸回油接头	1		
05	HRD20B8603	Plastic hose 塑料回油管	1	见选用件表 See op. Parts	
06	23659-40010G	Clip 卡箍	4		
07	Z7400-12112	Plastic hose 塑料回油管	4		
08	D20B8-62032	Hose H.P. 132-510D 高压胶管	1		
09	HRD20B8604 D28B8-60201	Flow regulator 限速阀	1		
10	Z6700-02227	Washer 组合垫圈22	1	JB982-77	
11	D30A8-60201	Three way (Inc.14) 三通接头(包括14)	1		
12	Z7212-13036	Hose H.P. 132-390D 高压胶管	1		
13	A40B7-60151	Through type connector (Inc.14) 直通接头	1		
14	Z6003-03004	O-ring 0型密封圈30X3.5	2	GB1235-76	

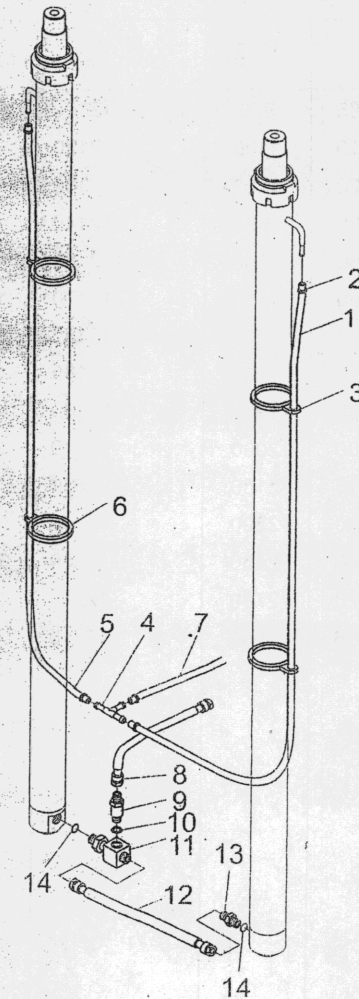


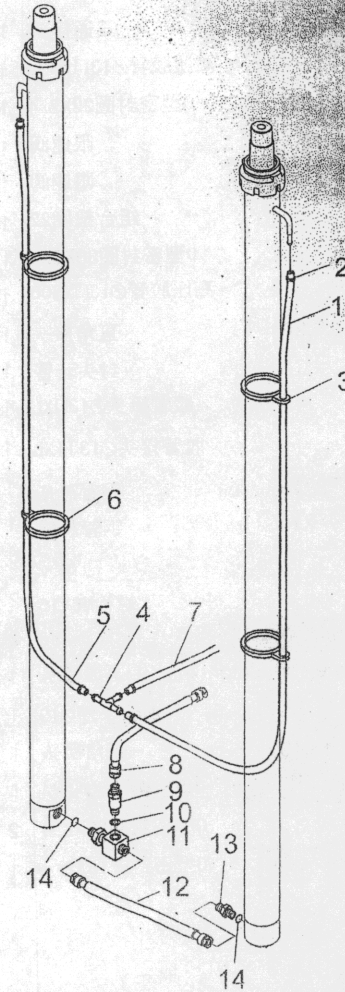
图47/FIG. 47

门架管路系统 (基本型3.5t) /HYDRAULIC SYSTEM MAST (NORMAL MAST M)

管路系统选用件 Mast Piping Optional Parts

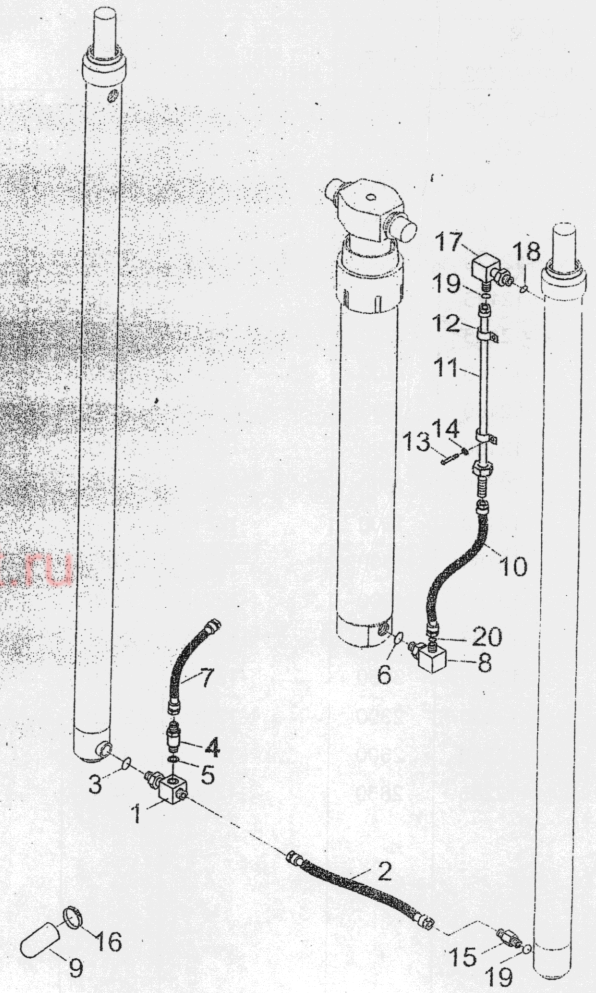
CPC,CPCD35

起升高度 IFTING HEIGHT	件5塑料回油管长度 PLASTIC HOSE		件1塑料回油管长度 PLASTIC HOSE		备注 REMARK
	图号 PART NO HRD20B8602	长度 LENGTH	图号 PART NO HRD20B8603	长度 LENGTH	
M200	Z7400-12085	850	Z7400-12120	1200	
225	-12095	950	-12130	1300	
250	-12110	1100	-12140	1400	
270	-12120	1200	-12150	1500	
275	-12120	1200	-12150	1500	
300	-12125	1250	-12175	1750	标准(STD)
325	-12135	1350	-12190	1900	
330	-12140	1400	-12195	1950	
350	-12160	1600	-12190	1900	
366	-12160	1600	-12215	2150	
370	-12160	1600	-12215	2150	
375	-12160	1600	-12215	2150	
400	-12180	1800	-12235	2350	
425	-12190	1900	-12245	2450	
450	-12205	2050	-12260	2600	
475	-12215	2150	-12270	2700	
500	-12230	2300	-12285	2850	
550	-12260	2600	-12315	3150	
600	-12285	2850	-12340	3400	



序号 Item No	图号 Part No	零部件名称 Description	件数 Q'ty	备注 Remark
A	HRD20L0603	Mast pipe-line system 门架管路系统	1	2t,2.5t
-	HRD28L0603	Mast pipe-line system 门架管路系统	1	3t
01	JT6031-22021	Three-way (Inc.03) 三通接头	1	
02	Z9502-13039	Hose, H.P. 高压胶管 \varnothing 13I X390	1	
03	Z6004-02202	O-ring seal O型密封圈22X2.4	1	GB1235-76
04	HRD20B8604	Flow regulator 限速阀	1	2t,2.5t
-	D20B8-60201	Flow regulator 限速阀	1	3t
05	Z6700-02227	Washer 组合垫圈22	1	JB982-77
06	Z6004-03004	O-ring seal O型密封圈30X3.5	1	GB1235-76
07	Z9502-13050GS	Hose, H.P. 高压胶管 \varnothing 13I X500	1	
08	JT6022-27071	Elbow (Inc.6,20) 直角接头	1	
09	23650-89901	Sleeve 封头套管	1	
10	REF339337G	Hose 胶管接头 \varnothing 13I X L	1	2t,2.5t
-	REF339337G	Hose 胶管接头 \varnothing 13I X L	1	3t
11	REF208232	Steel pipe ass'y 钢管总成	1	2t,2.5t
-	REF208232	Steel pipe ass'y 钢管总成	1	3t
12	23670-62201	Clip 管夹	2	
13	B0330-06016	Bolt 螺栓M6X16	2	GB5783-86
14	B5050-00006	Washer, lock 垫圈6	2	GB93-87
15	JT6021-22101	Through type connector (Inc.19)直通接头	1	
16	Z4590-00019	Clip 双钢丝卡箍 \varnothing 19	1	
17	JT6022-27021	Elbow (Inc.18,19) 直角接头	1	
18	Z6004-02402	O-ring seal O型密封圈24X2.4	1	GB1235-76
19	Z6003-02202	O-ring seal O型密封圈22X2.4	2	GB1235-76
20	Z6003-01602	O-ring seal O型密封圈16X2.4	1	GB1235-76

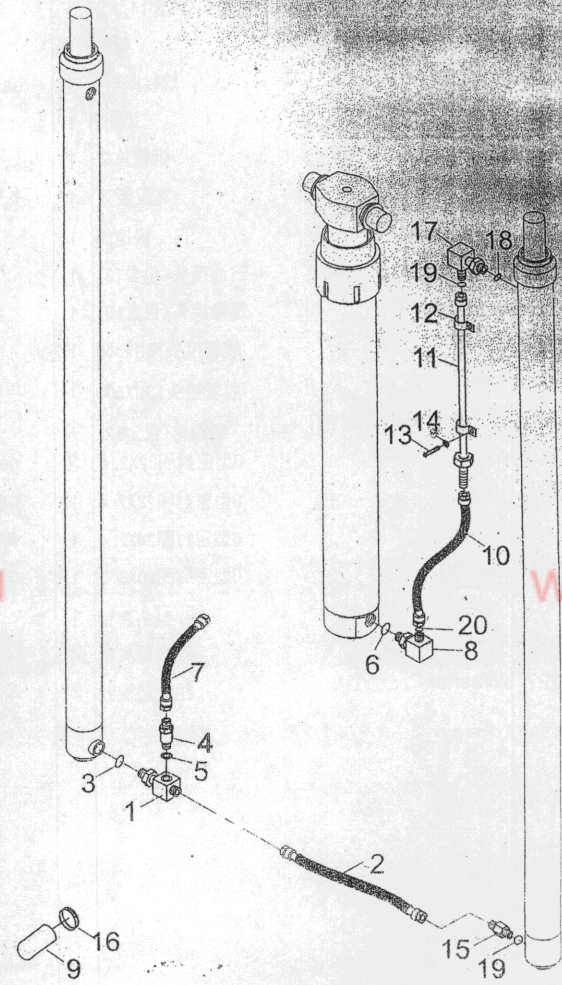
CPC,CPCD20,25,30



门架管路选用件 (二级全自由门架)
MAST PIPE-LINE SYSTEM (FULL FREE 2-STAGE MAST)

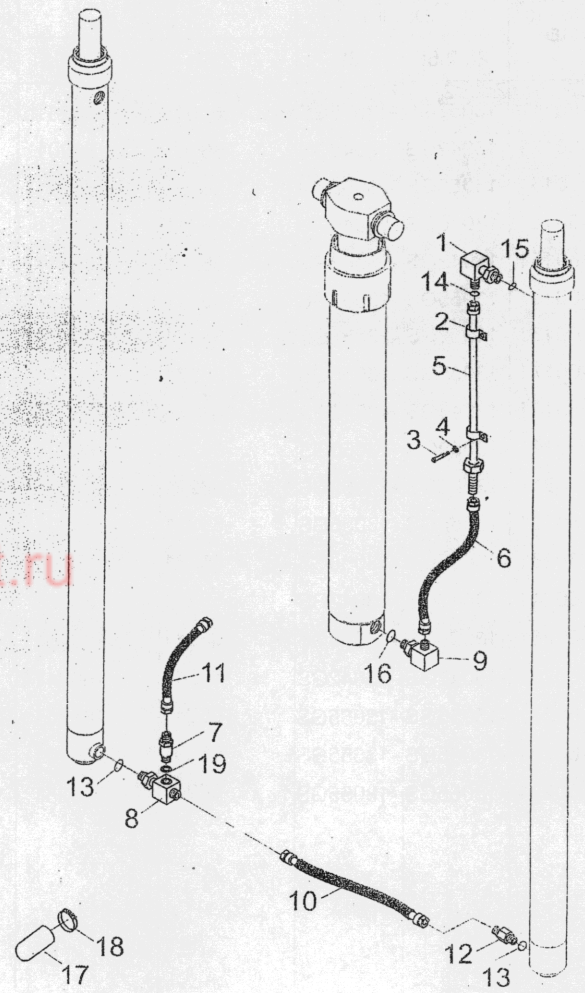
CPC,CPCD20,25,30

起升高度 IFTING HEIGHT	门架管路系统 HYDRAULIC SYSTEM	件10高压胶管 HOSE H. P.		钢管 HOSE		备注 REMARK
		2t, 2.5t	3t	2t, 2.5t	3t	
ZM 200	23657-60111	Z7002-13057GS	Z7002-13075GS	23657-66301a	23657-66261b	
225	-60121	-13042GS	-13042GS	-66201	-66201	
250	-60131	-13055GS	-13065GS	-66201	-66201	
270	-60141	-13040GS	-13040GS	-66211	-66211	
275	-60151	-13042GS	-13042GS	-66211	-66211	
300	-60101	-13055GS	-13055GS	-66211	-66211	标准 STD
325	-60161	-13052GS	-13052GS	-66271	-66271	
330	-60171	-13055GS	-13055GS	-66271	-66271	
350	-60181	-13042GS	-13042GS	-66311a	-66221	
366	-60191	-13050GS	-13050GS	-66221	-66221	
370	-60211	-13052GS	-13052GS	-66221	-66311a	
375	-60221	-13055GS	-13055GS	-66221	-66221	
400	-60231	-13055GS	-13055GS	-66281	-66281	
425	-60241	-13042GS	-13042GS	-66231	-66231	
450	-60251	-13055GS	-13055GS	-66231	-66231	
475	-60261	-13042GS	-13042GS	-66241	-66241	
500	-60271	-13055GS	-13055GS	-66241	-66241	
550	-60281	-13055GS	-13055GS	-66291	-66291	
600	-60291	-13055GS	-13055GS	-66251	-66251	



序号 Item No	图号 Part No	零部件名称 Description	件数 Q'ty	备注 Remark
A	HRD30K0608	Mast hydraulic system 门架管路系统	1	见选用件表 See Op. Parts
01	JT6022-27021	Elbow (Inc.14,15) 直角接头(包含14,15)	5	
02	D30K0-62811	Clip 管夹	1	
03	B5050-00006	Bolt 螺栓M6X16	5	GB5781-86
04	B0110-06016	Washer 垫圈6	1	GB993-87
05	REF208232	Steel tube ass'y 钢管总成	1	见选用件表 See Op. Parts
06	Z9502-13000GS	Hose H.P. 高压胶管	1	见选用件表 See Op. Parts
07	HRD20B8604 D28B8-60201	Flow regulator 限速阀	1	
08	JT6031-22021	Three-way(Inc.13) 三通接头(包含13)	1	
09	JT6022-27081	Elbow(Inc.16) 直角接头(包含16)	1	
10	Z9502-13060	Hose 胶管接头13HX360	1	
11	Z7002-13050GS	Hose 胶管接头13HX500	1	JB1885-77
12	H22A8-60211	Valve,check(Inc.13) 切断阀(包含13)	1	
13	Z6004-02202	O-ring 0型密封圈22X2.4	2	GB1235-76
14	Z6003-02202	O-ring 0型密封圈22X2.4	1	GB1235-76
15	Z6004-02402	O-ring 0型密封圈24X2.4	1	GB1235-76
16	Z6004-03004	O-ring 0型密封圈30X3.5	1	GB1235-76
17	Z3650-89901	Hose 封头套管	1	
18	Z4590-00019	Clip 双钢丝夹箍	2	
19	Z6700-02227	Washer 组合垫圈22	2	JB982-77

CPC,CPCD35



管路系统选用件
MAST PIPING OPTIONAL PARTS

CPC,CPCD35

起升高度 LIFTING HEIGHT	门架管路系统 MAST HYDRAULIC SYSTEM	件6高压胶管 HOSE H. P.	件5钢管总成 STEEL TUBE ASS'Y	备注 REMARK
ZM200	HRD30K0608 D30K0-61111	Z9502-13064GS	REF208232 23657-66301A	
250	-61121	-13064GS	-66201	
270	-61131	-13039GS	-66211	
300	-61101	-13064GS	-66211	标准 (STD)
330	-61141	-13064GS	-66271	
350	-61151	-13064GS	-66271	
370	-61161	-13064GS	-66311a	
400	-61171	-13064GS	-66281	
425	-61181	-13064GS	-66281	
450	-61191	-13064GS	-66231	
475	-61201	-13064GS	-66231	
500	-61211	-13064GS	-66241	
550	-61221	-13064GS		
600	-61231	-13064GS		

