

图9/FIG.9

传动装置(液力式)/DRIVE UNIT (TOR-CON TYPE)

序号 Item No	图号 Part No	零部件名称 Description	件数 Q'ty	备注 Remark
01	22502-52113G	Case, tor-con	1	
02	12163-82232	Cup	1	
03	H25S3-84001	Plug	1	
04	12163-80301G	Tor-con ass'y	1	
05	15583-80221	Charging pump ass'y	1	
06	15583-82201	Gasket	1	
07	B6150-00035	Snap ring	1	GB894.1-86
08	12163-82531	Strainer	1	
09	Z6004-03503	O-ring	1	GB1235-76
10	G0121-00011	Plug	2	
11	Z6004-02804	O-ring	1	GB1235-76
12	11243-82501	Gasket	1	
13	B0330-10075	Bolt	1	GB5783-86
14	B0330-10055	Bolt	3	GB5783-86
15	B0330-10050	Bolt	1	GB5783-86
16	B0330-10030	Bolt	4	GB5783-86
17	B5050-00010	Washer	15	GB93-87
18	B3120-12020	Pin	2	GB119-76
19	Z6004-01502	O-ring	1	GB1235-76
20	120M3-82011	Case, mission	1	
21	14453-22031	Cap, bearing	2	
22	15413-22021	Bolt	4	
23	14453-52111	Plate, lock	4	
24	14883-80201	Clutch, hydraulic	1	See Fig. 12
25	12163-42201	Shaft, idler	1	
26	Z-6206-2RS	Bearing	1	GB/T276-94
27	12163-42211	Gear, kdler	1	
28	B6050-00024	Snap ring	2	GB893-86
29	Z-6207	Bearing	2	GB/T276-94
30	12163-42231	Gear, output	1	

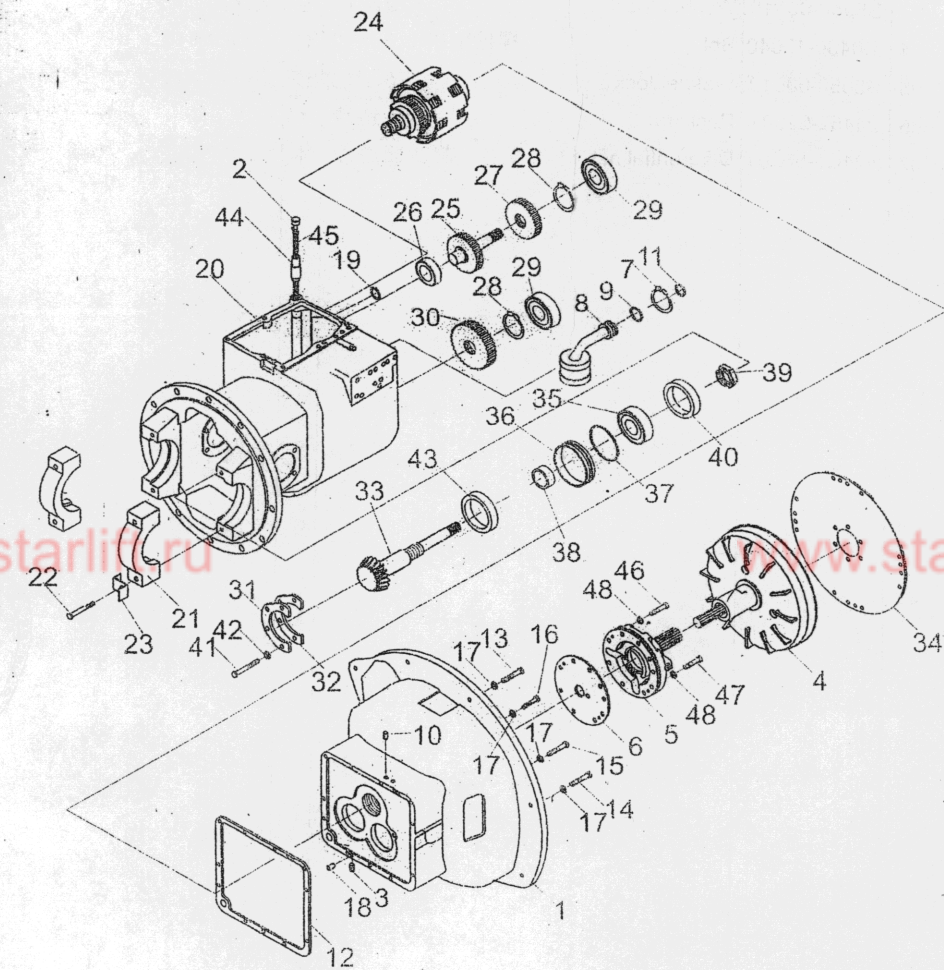


图9/FIG.9

传动装置(液力式)/DRIVE UNIT(TOR-CON TYPE)

序号 Item No	图号 Part No	零部件名称 Description	件数 Q'ty	备注 Remark	CPD20,25,30,35
31	12163-82151	Plate, bearing support	支承片 1		
32	12163-82571	Shim	垫片 AR		
-	12163-82581	Shim	垫片 AR		
-	12163-82591	Shim	垫片 AR		
33	14463-42001	Shaft, output	输出轴 1		
34	13683-82021	Plate	弹性板 1		
35	Z-7208	Bearing	轴承 7208 1		
36	12163-82121	Retainer, oil seal	油封保持架 1		
37	Z6003-08003	O-ring	O形圈80×3.1 1	GB1235-76	
38	12163-82131	Seal, oil	油封 1		
39	11243-82621	Nut	螺母 1		
40	12163-82501	Shim	垫 AR		
-	12163-82511	Shim	垫 AR		
-	12163-82521	Shim	垫 AR		
-	12163-82551	Shim	垫 AR		
41	B0330-08020	Bolt	螺栓M8×20 4	GB5783-86	
42	B5050-00008	Washer	垫圈8 4	GB93-87	
43	12163-82191	Collar	轴环 1		
44	12163-82221	Pipe oil fill	加油管 1		
45	12163-82421	Gasket	衬垫 1		
46	B0330-08045	Bolt	螺栓M8X45 4	GB5783-86	
47	B0330-08035	Bolt	螺栓M8X35 2	GB5783-86	
48	12163-82561	Gasket	衬垫 6		

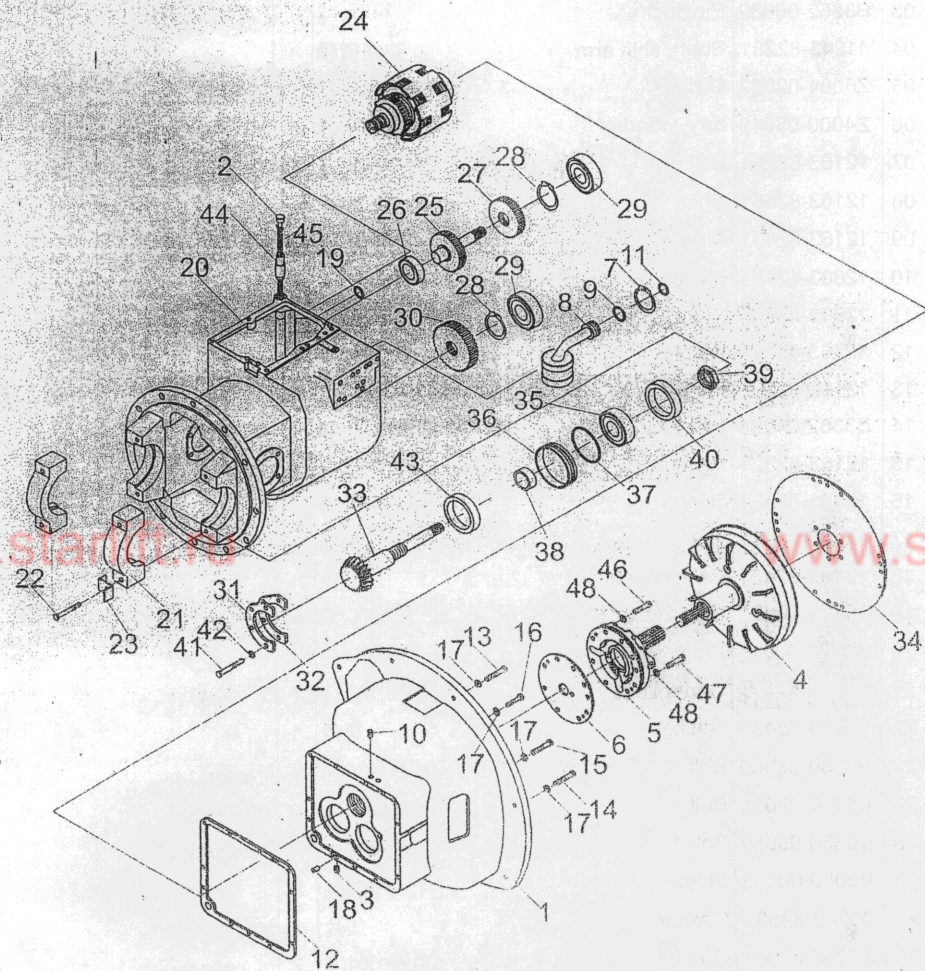


图10/FIG. 10

传动装置(盖和微动阀)/DRIVE UNIT (COVER & INCHING VALVE)

CPCD20,25,30,35

序号 Item No	图号 Part No	零部件名称 Description	件数 Q'ty	备注 Remark
01	11243-82272	Cover, case	壳体盖 1	
02	11243-82291	Arm, shift	变速臂 1	
03	B3352-06032	Pin, lock	销6×32 1	GB879-76
04	11243-82281	Shaft, shift arm	变速臂轴 1	
05	Z6004-02002	O-ring	O形圈20×2.4 1	GB1235-76
06	Z4000-05019	Key, woodruff	半圆键5×19 1	GB1099-79
07	12163-82291	Bolt	螺栓 1	
08	12163-82561	Shim	衬垫 1	
09	12163-82431	Plug	塞子 1	
10	12003-42451	Switch	倒车灯开关 2	
11	12003-42461	Shim	衬垫 2	
12	12163-82311	Nipple	管接头 1	
13	12163-82301	Filter, oil	滤油器(II) 1	
14	B3352-04026	Pin, lock	弹性圆柱销4×26 1	GB879-76
15	12163-82321	Piston	活塞 1	
16	12163-82331	Spring	弹簧 1	
17	12163-82341	Cup	安全阀盖 1	
18	12163-82421	Packing, copper	衬垫 1	
19	G0121-00021	Plug	螺塞1/8" 6	
20	G0121-00011	Plug	螺塞1/4" 4	
21	HRH25S3802 15583-80211	Control ass'y	控制阀总成 1	See Fig.13
22	15583-82483	Gasket	垫片 1	
23	B0330-08035	Bolt	螺栓M8×35 2	GB5783-86
24	B0330-08055	Bolt	螺栓M8×55 2	GB5783-86
25	B0330-08050	Bolt	螺栓M8×50 4	GB5783-86
26	B5050-00008	Shim	垫圈8 11	GB93-87
27	11243-82531	Gasket	垫片 1	
28	Z6003-00901	O-ring	O形圈9×1.9 2	GB1235-76
29	B5050-00010	Washer, lock	垫圈10 8	GB93-87
30	B0330-10055	Bolt	螺栓M10×55 2	GB5783-86

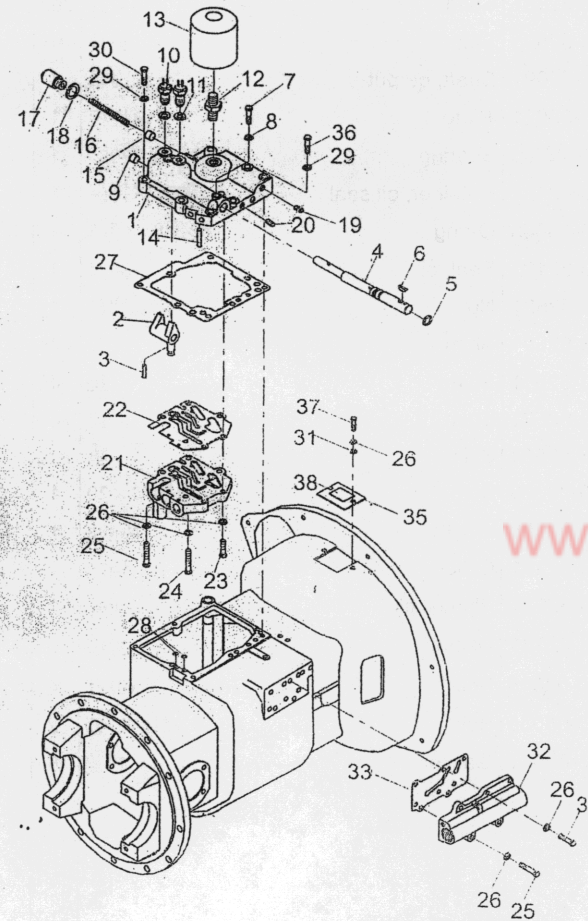


图10/FIG. 10

传动装置(盖和微动阀)/DRIVE UNIT(COVER & INCHING VALVE)

CPCD20,25,30,35

序号 Item No	图号 Part No	零部件名称 Description	件数 Qty	备注 Remark
31	B5310-00008	Shim 垫圈8	2	GB97.1-85
32	15583-80202	Inching value ass'y 微动阀总成	1	See Fig. 14
33	15583-82081	Shim 衬垫	1	
34	B0330-08025	Bolt 螺栓M8X25	3	GB5783-86
35	15583-83611	Cover, tor-con 变频器盖	1	
36	B0330-10040	Bolt 螺栓M10X40	6	GB5783-86
37	B0330-08012	Bolt 螺栓M8X12	2	GB5783-86
38	15642-50101	Decal 液力变速箱标牌	1	

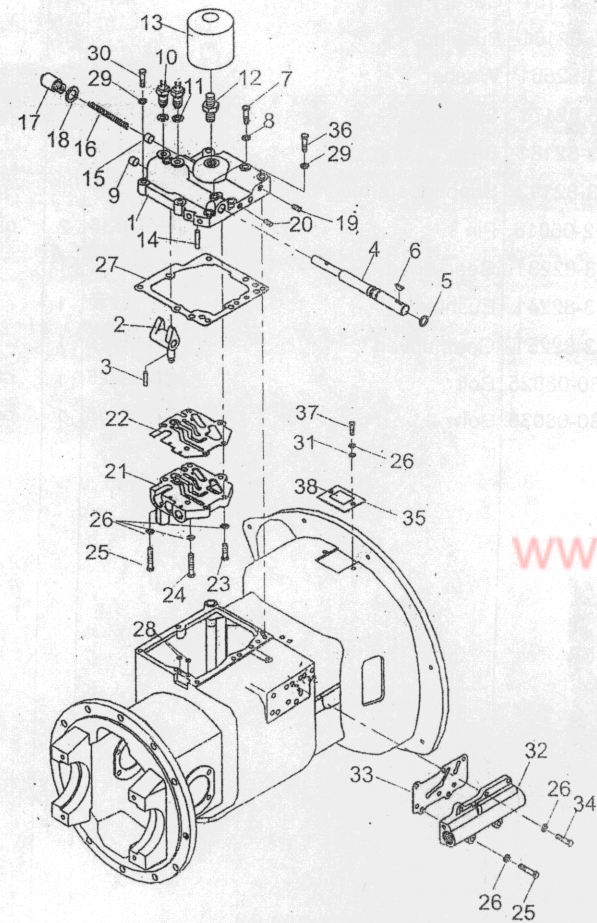


图11/FIG. 11

供油泵 (液力式) / CHARGING PUMP (TOR-CON TYPE)

GPCD20,25,30,35

序号 Item No	图号 Part No	零部件名称 Description	件数 Q'ty	备注 Remark
A	15583-80221	Charging Pump ass'y	1	供油泵总成
01	15583-82151	Case, Pump	1	泵体
02	15583-82161	Bushing	1	衬套
03	12163-82561	Washer	2	衬垫
04	15583-82171	Seal, oil	1	油封
05	15583-82181	Snap O- ring	1	"O" 形密封圈
06	15583-82192	Support, starter	1	锭子
07	B2212-06016	Pin	2	圆柱销6X16 GB119-86
08	15583-82231	Gear, drive	1	主动齿轮
09	15583-82241	Bushing	1	衬套
10	15583-82251	Gear, driven	1	被动齿轮
11	B0330-08025	Bolt	1	螺栓M8X25 GB5783-86
12	B0330-08035	Bolt	1	螺栓M8X35 GB5783-86

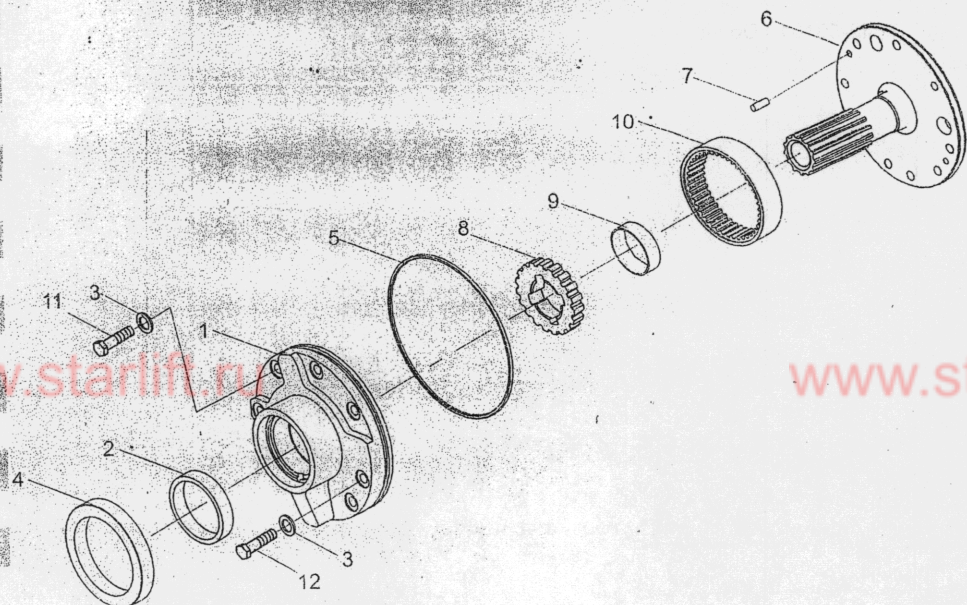


图 2/FIG. 12

液力离合器 (液力式) / HYDRAULIC CLUTCH (TOR-CON TYPE)

CPCD20,25,30,35

序号 Item No	图号 Part No	零部件名称 Description	件数 Q'ty	备注 Remark
A	14883-80201	Clutch, hydraulic	离合器总成	1
01	11243-80211	Shift, input	输入轴总成	1
02	11243-82061	Gear, reverse	倒车档齿轮	1
03	11243-82051	Gear, forward	前进档齿轮	1
04	11243-82221	Plate, end	端板	2
05	11243-82081	Spring, return	回程弹簧	2
06	11243-82091	Seat, spring	弹簧座	2
07	11243-82101	Ring, thrust	止推环A	2
08	11243-82111	Ring, thrust	止推环B	2
09	11243-82041	Piston	活塞	1
10	11243-82121	Plug	塞	1
11	Z1520-01008	Ball, steel	钢球1/8"	1 GB307-77
12	11243-82141	Plate, friction	摩擦片	8
13	11243-82151	Plate, separator	隔片	8
14	11243-82161	Ring, seal	密封环A	4
15	11243-82171	Ring, seal	密封环B	2
16	Z6003-04004	O-ring	O形圈33.7×3.5	2 GB1235-76
17	11243-82181	Snap, ring	卡环	2
18	Z-206	Bearing	轴承206	2 GB276-82
19	11243-82201	Bearing, needle	滚针轴承	2
20	B6152-00040	Snap, ring	挡圈40	2 GB894-86
21	B8330-08008	Plug	螺钉M8×8	2 GB78-85

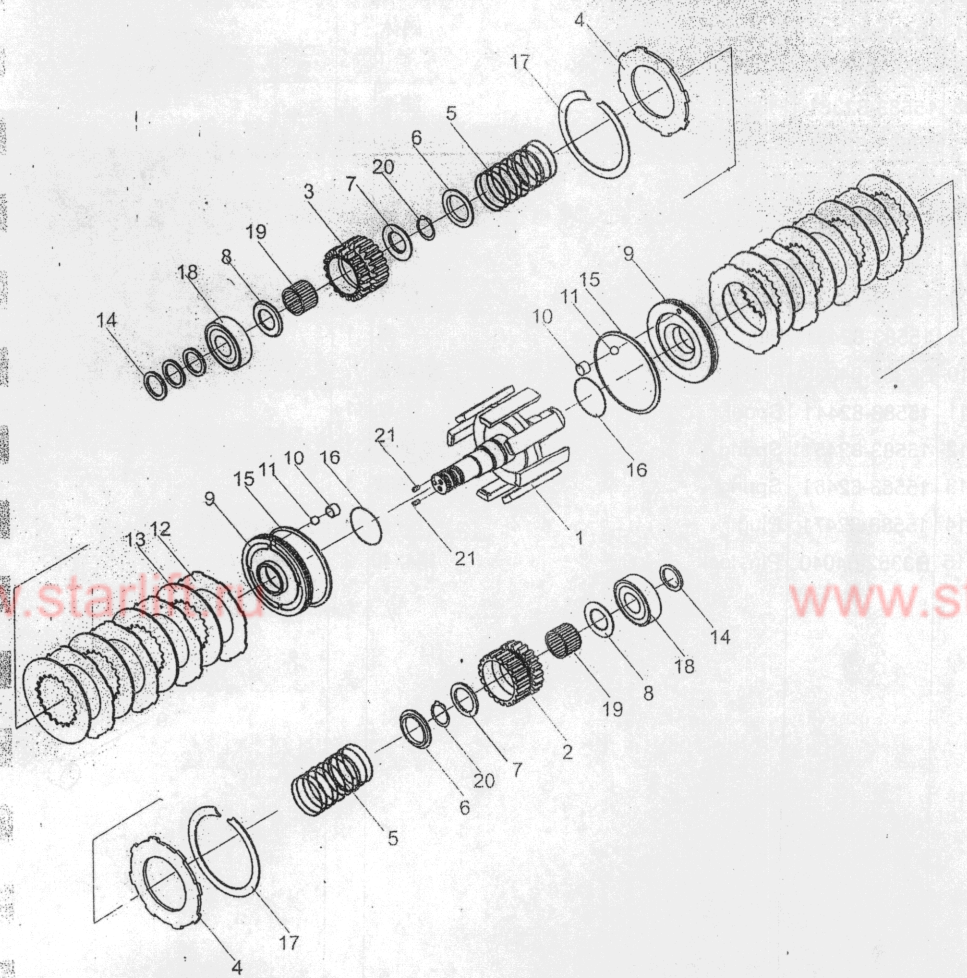


图13/FIG. 13

控制阀(液力式)/CONTROL VALVE (TOR-CON TYPE)

OPCD20,25,30,35

序号 Item No	图号 Part No	零部件名称 Description	件数 Q'ty	备注 Remark
A	15583-80211	Control valve ass'y	1	控制阀总成
01	15583-82362	Body, valve	1	阀体
02	15583-82371	Spool	1	滑阀
03	15583-82381	Plug	1	油塞
04	15583-82391	Spring	1	弹簧
05	03190-00013	Ball	1	钢球13/32" GB308-89
06	15583-82402	Piston	1	活塞
07	15583-82411	Spring	1	弹簧
08	15583-82421	Spring	14	弹簧
09	15583-82431	Plug	1	塞
10	B3352-04035	Pin, lock	1	销4X35 GB879-76
11	15583-82441	Spool	1	卷轴
12	15583-82451	Spring	1	弹簧
13	15583-82461	Spring	1	弹簧
14	15583-82471	Plug	1	塞
15	B3352-04040	Pin, lock	1	销4X40 GB879-76

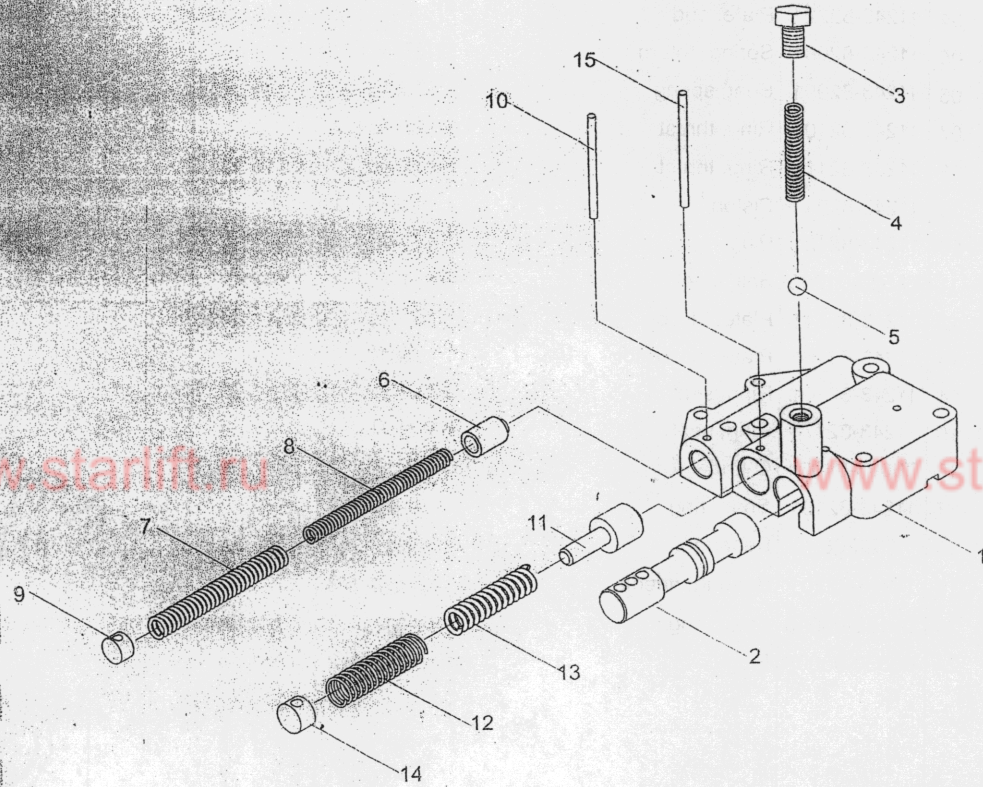


图14/FIG. 14

微动阀(液力式)/INCHING VALVE (TOR-CON TYPE)

GPCD20,25,30,35

序号 Item No	图号 Part No	零部件名称 Description	件数 Qty	备注 Remark
A	15583-80202	Inching valve ass'y 微动阀总成	1	
01	B6052-00030	Snap ring 挡圈30	1	GB893.1-86
02	15583-82002	Body valve 阀体	1	
03	15583-82012	Spool 卷杆	1	
04	15583-82022	Plunger 滑阀	1	
05	Z6054-02362	O-ring 0形圈23.6 × 2.65	1	GB3452.1-92
06	15583-82032	Seal, oil 油堵	1	
07	B6050-00028	Snap ring 挡圈28	1	GB893.1-86
08	15583-82052	Spring 主弹簧 $\varnothing 1.2 \times D9.2 \times 30$	1	
09	15583-82042	Spring 微动弹簧 $\varnothing 3 \times D22.9 \times 87.4$	1	
10	15583-82062	Spacer 垫块	1	
11	Z6451-00161	Seal, oil 油封 $\varnothing 30 \times \varnothing 16 \times 7$	1	
12	15583-82092	Plug, choke 油塞	1	
13	Q/ZB285-77	Plug 螺塞Z1/8"	2	

