

码  
No.

188

961

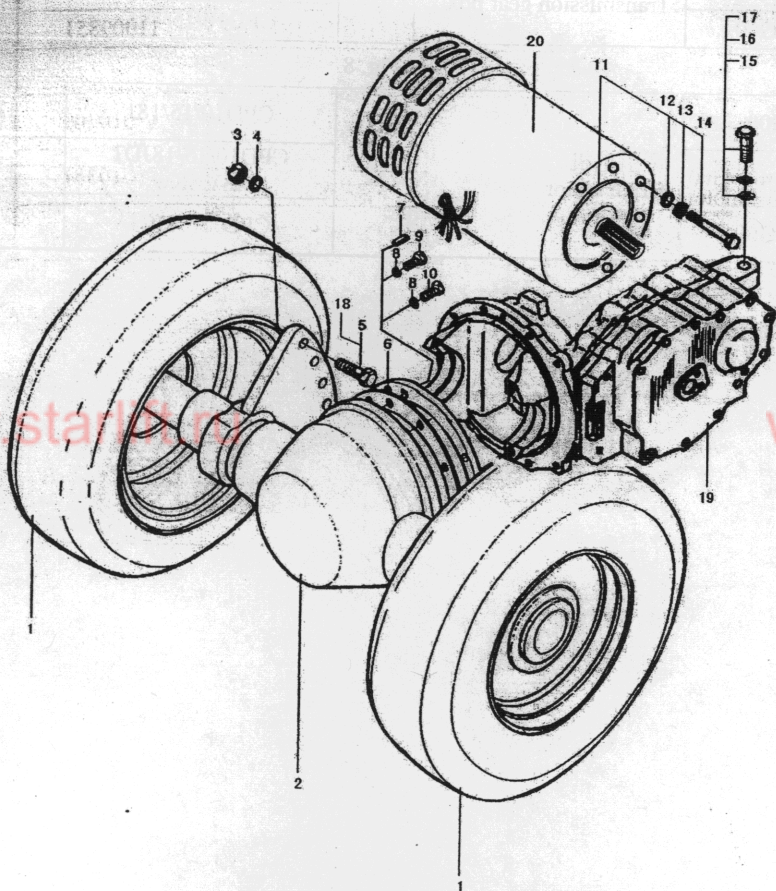
517

188

453

126

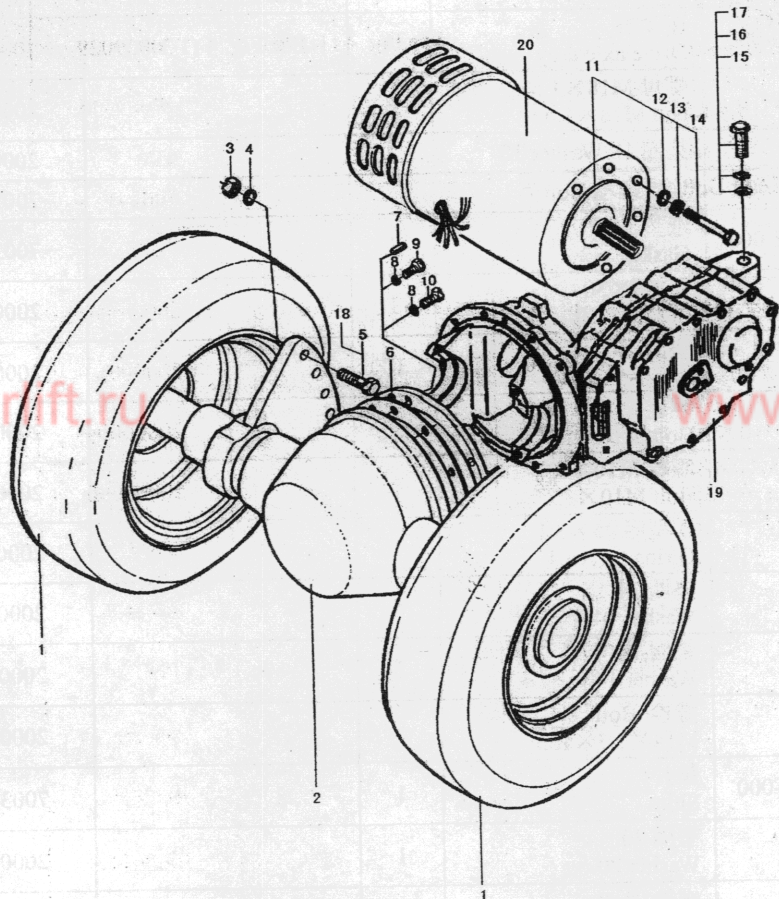
图 2 驱动系统 (1-1.8t)  
Fig. 2 Drive system(1-1.8t)



序号 Item No.	代号 Part No.	名称 Description	数量 Q'ty	备注或适用车型 Remarks or Series No.	物料码 Code No.
1	N120-211000-000	轮胎总成	2	See Fig. 10 (1-1.5t)	70023667
	JP180-111000-000	Drive wheel assy		See Fig. 9(1.8-3t)	70039708
2	JP150-110000-000	驱动桥 Drive axle assy	1	See Fig. 4 (1-1.8t)	70039029
3	GB6171-86	螺母 M18×1.5 Nut M18×1.5	8		20002934
4	GB93-87	垫圈 18 Washer 18	8		20000152
5	N030-110004-000	连接螺栓 Bolt	7		70024183
6	JP300-100002-000	纸垫 Gasket	1		70036384
7	GB120-85	销 B8×30 Pin B8×30	1		20003680
8	GB93-87	垫圈 10 Washer 10	10		20000003
9	GB5783-86	螺栓 M10×30 Bolt M10×30	2		20000004
10	GB5783-86	螺栓 M10×35 Bolt M10×35	8		20000090
11	GB1235-76	O 型圈 95×3.1 O ring 95×3.1	1		20005043
12	GB96-85	垫圈 14 Washer 14	5		20003863
13	GB93-87	垫圈 14 Washer 14	5		20000036
14	GB5785-86	螺栓 Bolt M14×1.5×155	5		20005041
15	JP300-100001-000	垫片 Shim	1		70034396
16	GB93-87	垫圈 20 Washer 20	1		20000115
17	GB5785-86	螺栓 Bolt M20×1.5×65	1		20004738
18	JP150-110006-000	连接螺栓 Bolt	1		70039036



图 2 驱动系统 (1-1.8t)  
Fig. 2 Drive system(1-1.8t)



序号 Item No.	代号 Part No.	名称 Description	数量 Q'ty	备注或适用车型 Remarks or Series No.	物料码 Code No.
19	HDCS20-G00	减速箱 Transmission gear box	1	CPD10/15/18JD1 CPD15/18JC1	11009879
	HDCS20A-G00			CPD10/15/18J	11009851
See Fig. 8					
20	XQ-5-3A-G00	牵引电机 Drive motor	1	CPD10/15/18J	11010209
	TSP180/4-140--G00			CPD10/15/18JD1 48V,8Kw	11010351
	YDQ6.8-4-G00			CPD15/18JC1	



码  
No.

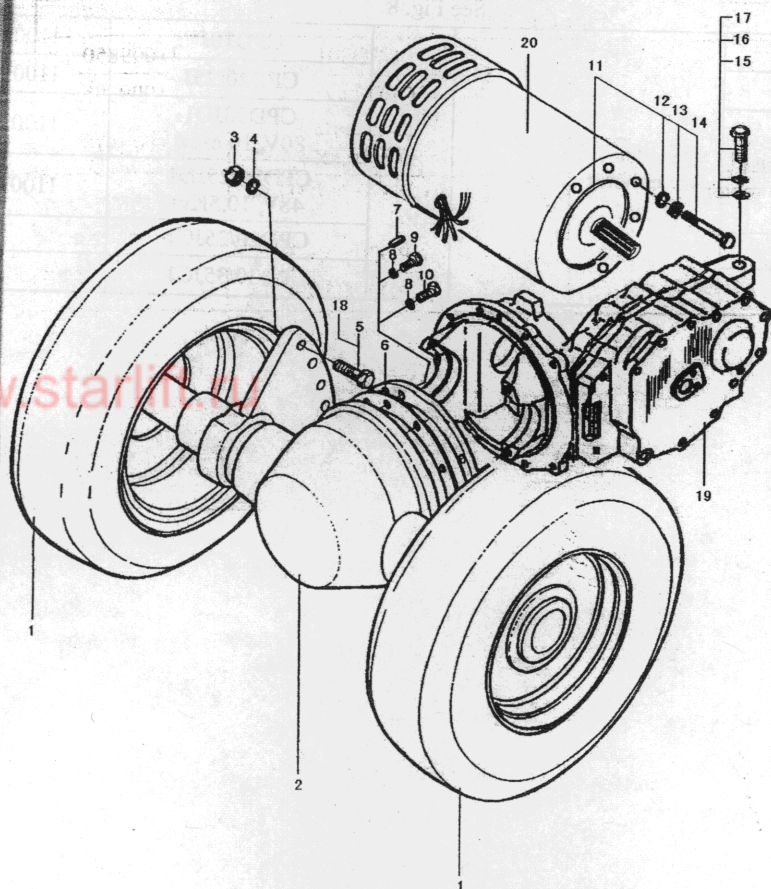
879

851

209

351

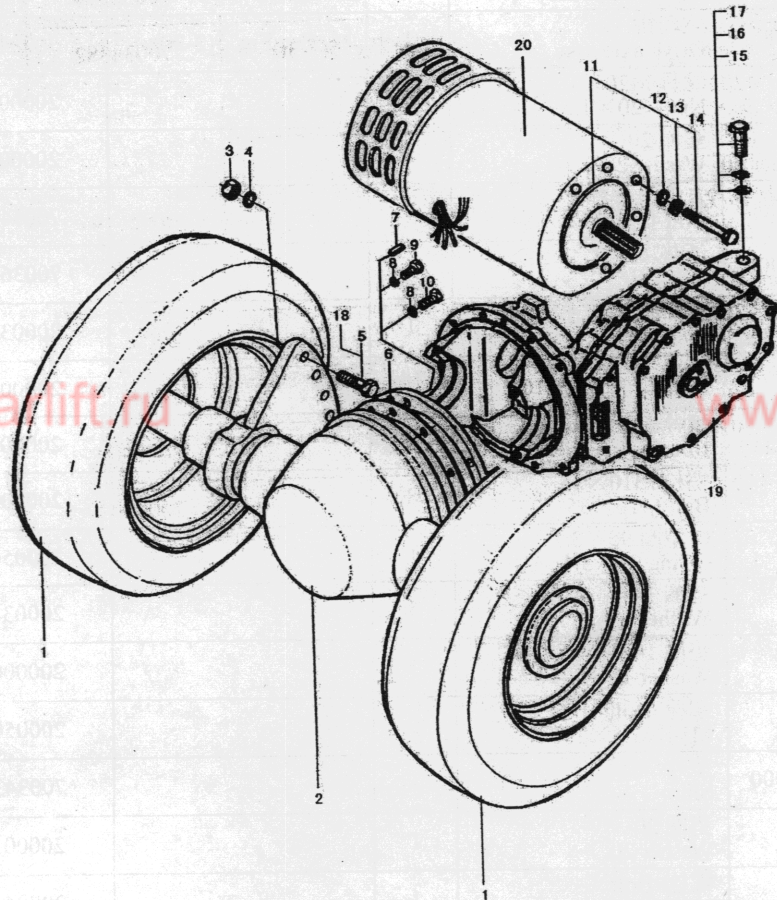
图 3 驱动系统 (2-3.5t)  
Fig. 3 Drive system(2-3.5t)



序号 Item No.	代号 Part No.	名称 Description	数量 Q'ty	备注或适用车型 Remarks or Series No.	物料码 Code No.
1	JP300-111000-000	轮胎总成 Drive wheel assy	2	See Fig. 9 (2-3t)	70034384
2	JP300-110000-000	驱动桥 Drive axle assy	1	See Fig. 5(2-3t)	70034382
3	GB6171-86	螺母 M20×1.5 Nut M20×1.5	8		20000200
4	GB93-87	垫圈 20 Washer 20	8		20000115
5	JP300-110001-000	左连接螺栓 1 Bolt 1, Left	7		70034383
6	JP300-100002-000	纸垫 Gasket	1		70036384
7	GB120-85	销 B8×30 Pin B8×30	1		20003680
8	GB93-87	垫圈 10 Washer 10	10		20000003
9	GB5783-86	螺栓 M10×30 Bolt M10×30	2		20000004
10	GB5783-86	螺栓 M10×35 Bolt M10×35	8		20000090
11	GB1235-76	O 型圈 95×3.1 O ring 95×3.1	1		20005043
12	GB96-85	垫圈 14 Washer 14	5		20003863
13	GB93-87	垫圈 14 Washer 14	5		20000036
14	GB5785-86	螺栓 Bolt M14×1.5×155	5		20005041
15	JP300-100001-000	垫片 Shim	1		70034396
16	GB93-87	垫圈 20 Washer 20	1		20000115
17	GB5785-86	螺栓 Bolt M20×1.5×65	1		20004738
18	JP300-110007-000	左连接螺栓 2 Bolt 2	1		70035627



图 3 驱动系统 (2-3.5t)  
Fig. 3 Drive system(2-3.5t)



序号 Item No.	代号 Part No.	名称 Description	数量 Q'ty	备注或适用车型 Remarks or Series No.	物料码 Code No.
19	HDCS20-G00	减速箱 Transmission gear box	1	CPD20/25/30JD1	11009879
	HDCS20A-G00			CPD20/25/30/35JC1	11009851
	See Fig. 8			CPD20/25/30J	11009850
20	XQ-10.2A-G00	牵引电机 Drive motor	1	CPD30J	11009850
	XQ-7A-G00			CPD20/25J	11009885
	TSP180/4-180-80V-G00			CPD30JD1	11009878
	TSP180/4-180-48V-G00			CPD20/25JD1	11009891
	YDQ91.4			CPD20/25JC1	
	YDQ11.75-4			CPD30/35JC1	