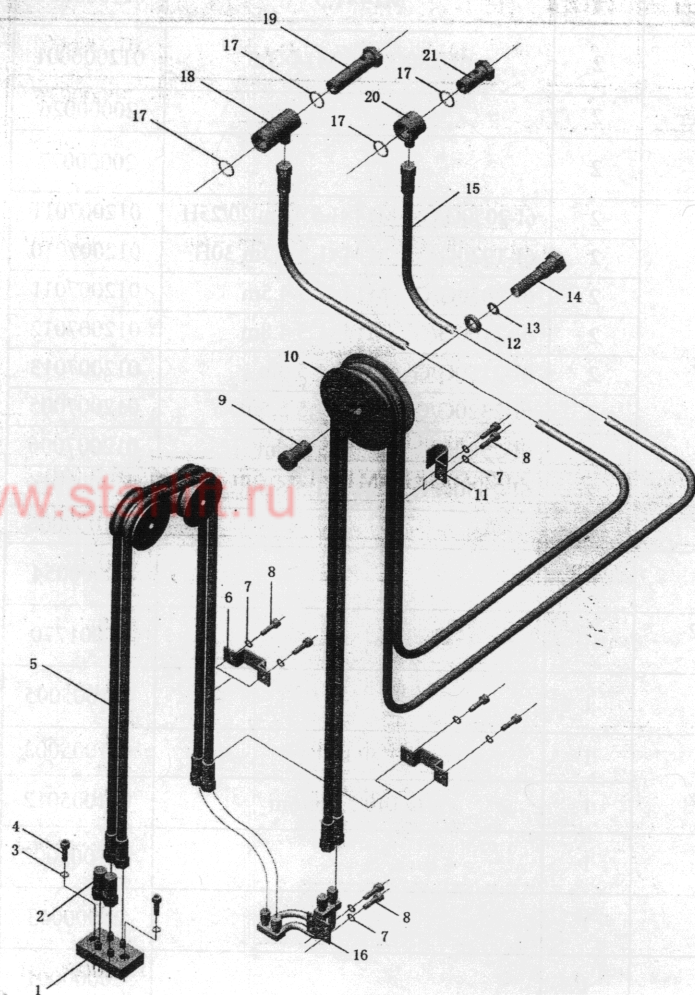


图 61 第三附加油路(2-3t) 3级门架
Fig.61 3rd hydraulic vavle oil pipe (2-3t) TRIPLEX



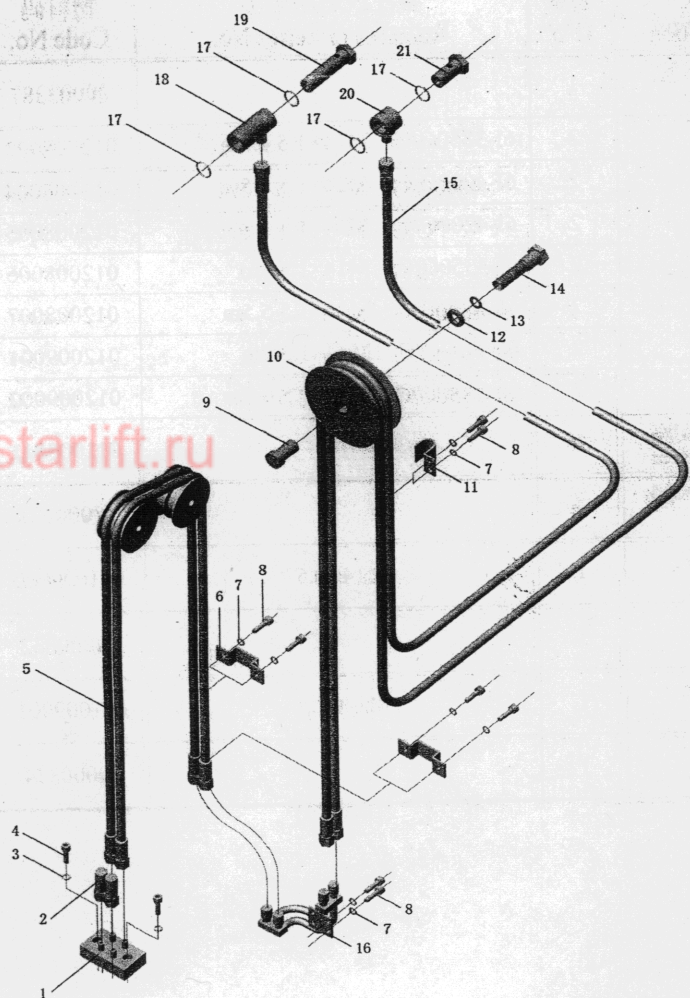
序号 Item No.	代号 Part No.	名称 Description	数量 Q'ty	备注或适用车型 Remarks or Series No.	物料码 Code No.
14	GB5781-86	螺栓 M12×50 Bolt	1		20003387
15	JB1885-77	胶管接头 Oil pipe assy	2	6I-3850G/G M14×1.5 4.3m	012008002
			2	6I-4000G/G M14×1.5 4.5m	012008004
			2	6I-4200G/G M14×1.5 4.8m	012008005
			2	6I-4350G/G M14×1.5 5m	012008006
			2	6I-4600G/G M14×1.5 5.5m	012008007
			2	6I-4950G/G M14×1.5 6m	012009001
			2	6I-5350G/G M14×1.5 6.5m	012009002
16	CS0R-20-00	管式接头支座 Connector seat	1		011005011
17	GB1235-76	O型圈 25×2.4 O-ring	4		20000121
18	CS0G26-00-02	铰接接头体 Connector	1	M14×1.5	011009002
19	3-60-00-02	铰接螺栓 Bolt	1		70000332
20	CS0G26-00-01	铰接接头体 Connector	1	M14×1.5	011009001
21	3-60-00-04	铰接螺栓 Bolt	1		70000334

图 61 第三附加油路(2-3t)

3 级门架

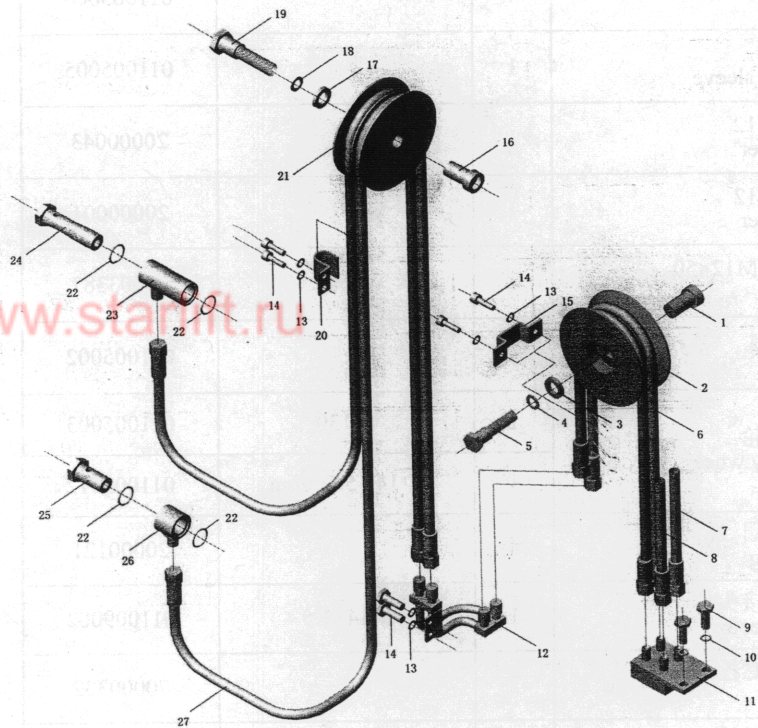
Fig.61 3rd hydraulic valve oil pipe (2-3t)

TRIPLEX



序号 Item No.	代号 Part No.	名称 Description	数量 Q'ty	备注或适用车型 Remarks or Series No.	物料码 Code No.
1	CS0S-10-00A	接头支座 Connector seat	1	M14×1.5	011003001
2	JB1885-77	胶管接头 Oil pipe assy	2	6I-280G/G M14×1.5	012006001
3	GB93-87	垫圈 8 Washer	2		20000026
4	GB70-85	螺钉 M8×25 Bolt	2		20000077
5	JB1885-77	胶管接头 Oil pipe assy	2	6I-2050G/G M14×1.5 4.3m 20/25H	012007011
			2	6I-1920G/G M14×1.5 4.3m 30H	012007010
			2	6I-2050G/G M14×1.5 4.5m	012007011
			2	6I-2100G/G M14×1.5 4.8m	012007012
			2	6I-2150G/G M14×1.5 5m	012007013
			2	6I-2320G/G M14×1.5 5.5m	012007005
			2	6I-2500G/G M14×1.5 6m	012007006
			2	6I-2650G/G M14×1.5 6.5m	012007016
6	1QN5-200004	管夹 Clip	2		011005006
7	GB93-87	垫圈 6 Washer	10		20000054
8	GB70-85	螺栓 M6×12 Bolt	10		20001770
9	2025N4.3-200004	轴套 Shaft sleeve	1		011005005
10	CS0R-00-04	后滑轮 Pulley whee	1	Φ 130	011005003
	CS0R-00-04B		1	Φ 140 5.5m/6m	011005012
11	CS0R-00-03A	管夹 Clip	1		011005002
12	GB97.1-85	垫圈 12 Washer	1		20000043
13	GB93-87	垫圈 12 Washer	1		20000001

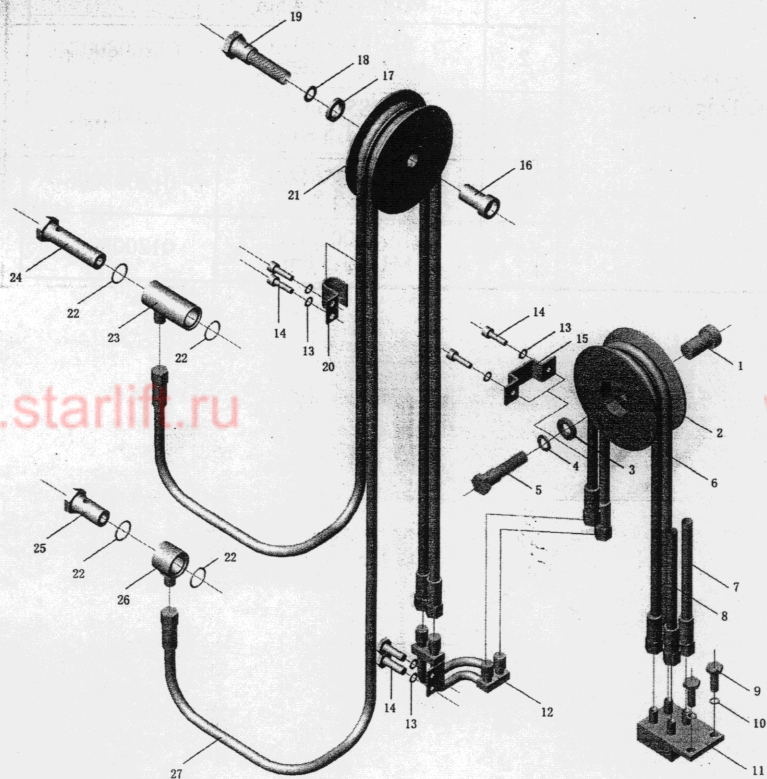
图 60 第三附加油路(1-1.5t) 3 级门架
 Fig.60 3rd hydraulic vavle oil pipe (1-1.5t) TRIPLEX



序号 Item No.	代号 Part No.	名称 Description	数量 Q'ty	备注或适用车型 Remarks or Series No.	物料码 Code No.
27	JB1885-77	胶管接头 Oil pipe assy	2	6I-3500G/G M14×1.5 4.3m	012008001
			2	6I-3700G/G M14×1.5 4.5m	01200808
			2	6I-3850G/G M14×1.5 4.8m	012008002
			2	6I-3850G/G M14×1.5 5m	012008002
			2	6I-4350G/G M14×1.5 5.5m	012008006
			2	6I-4600G/G M14×1.5 6m	012008007

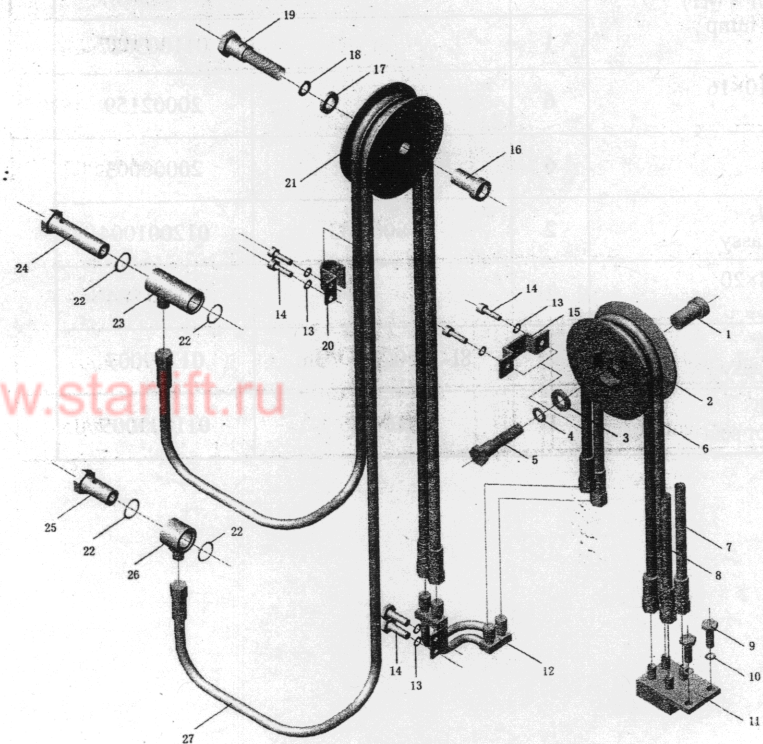
图 Fig

图 60 第三附加油路(1-1.5t) 3级门架
Fig.60 3rd hydraulic valve oil pipe (1-1.5t) TRIPLEX



序号 Item No.	代号 Part No.	名称 Description	数量 Q'ty	备注或适用车型 Remarks or Series No.	物料码 Code No.
13	GB93-87	垫圈 6 Washer	6		20000054
14	GB70-85	螺栓 M6×12 Bolt	6		2000117
15	1QN5-200004	管夹 Clip	1		011005006
16	2025N4.3-200004	轴套 Shaft sleeve	1		011005005
17	GB97.1-85	垫圈 12 Washer	1		20000043
18	GB93-87	垫圈 12 Washer	1		20000001
19	GB5783-86	螺栓 M12×50 Bolt	1		20003387
20	CS0R-00-03A	管夹 Clip	1		011005002
21	CS0R-00-04	后滑轮 Pulley whee	1	Φ 130	011005003
	CS0R-00-04B		1	Φ 140 5.5m/6m	011005012
22	GB1235-76	O 型圈 26×2.4 O-ring	4		20000121
23	CS0G26-00-02	铰接接头体 Connector	1	M14×1.5	011009002
24	3-60-00-02	铰接螺栓 Bolt	2		70000332
25	3-60-00-04	铰接螺栓 Bolt	2		70000334
26	CS0G26-00-01	铰接接头体 Connector	1	M14×1.5 锥面	011009001

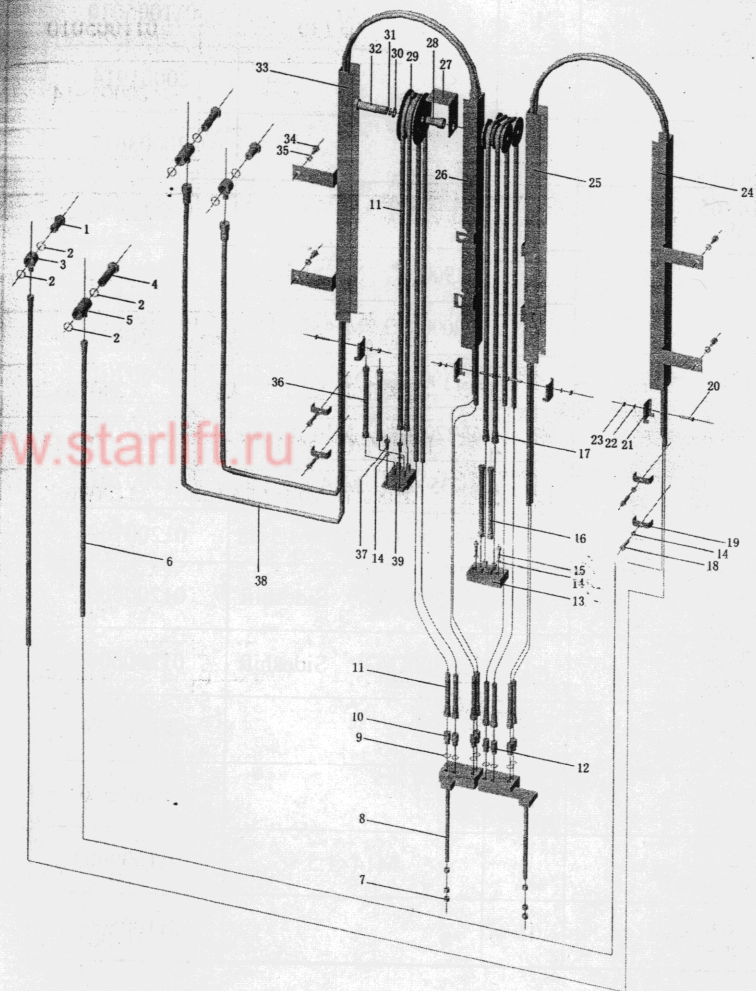
图 60 第三附加油路(1-1.5t) 3 级门架
 Fig.60 3rd hydraulic vavle oil pipe (1-1.5t) TRIPLEX



序号 Item No.	代号 Part No.	名称 Description	数量 Q'ty	备注或适用车型 Remarks or Series No.	物料码 Code No.
1	2025N4.3-200004A	轴套 Shaft sleeve	1	φ 14	0110050009
2	CS0R-00-04A	前滑轮 Pulley whee	1	φ 130	011005010
3	GB97.1-85	垫圈 14 Washer	1		20001914
4	GB93-87	垫圈 14 Washer	1		20003617
5	GB5782-86	螺栓 M14×65 Bolt	1		012027008
6	JB1885-77	胶管接头 Oil pipe assy	2	6I-1900G/G M14×1.5 4.3m	012007003
			2	6I-2000G/G M14×1.5 4.5m	012007004
			2	6I-2100G/G M14×1.5 4.8m	012007012
			2	6I-2200G/G M14×1.5 5m	012007014
			2	6I-2350G/G M14×1.5 5.5m	012007015
			2	6I-2500G/G M14×1.5 6m	012007006
7	JB1885-77	胶管接头 Oil pipe assy	1	6I-280G/G Sideshift	012006001
8	JB1885-77	胶管接头 Oil pipe assy	1	6I-300G/G Sideshift	012006006
9	GB5783-86	螺栓 M8×20 Bolt	2		20001884
10	GB93-87	垫圈 8 Washer	2		20000026
11	CS0G26-10-00	接头支座 Connector seat	1	M14×1.5	011009003
12	CS0R-10-00	管式接头支座 Connector seat	1		011005004

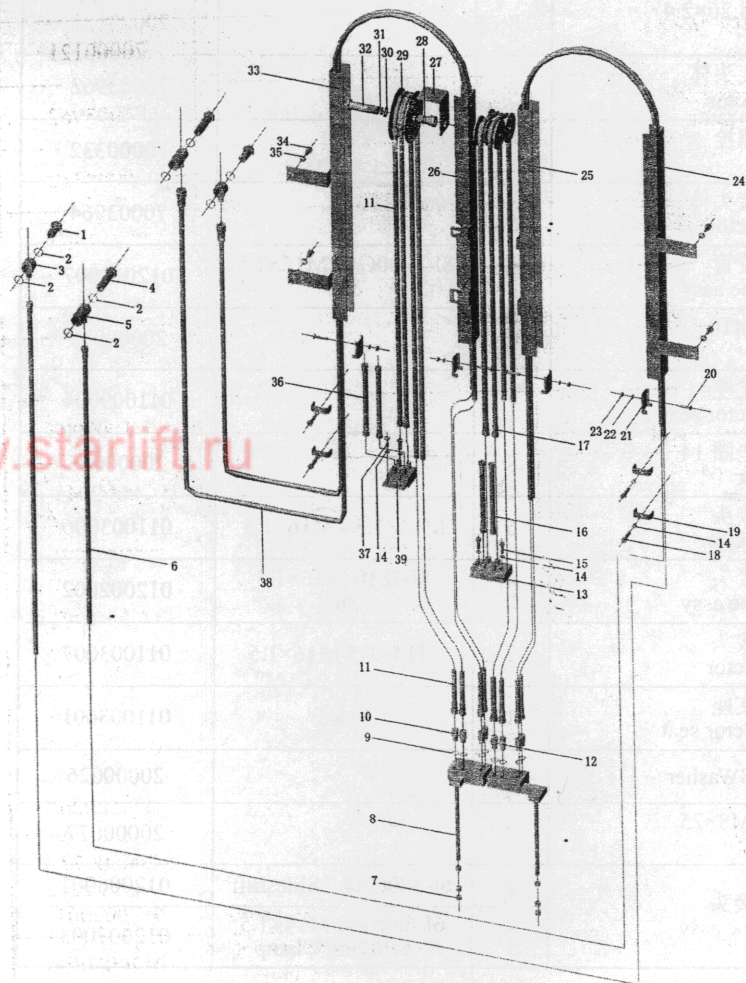
图 59 全自由门架第三、四联附加油路(2-3t)

Fig.59 3rd&4th oil pipe DUPLEX (2-3t)



序号 Item No.	代号 Part No.	名称 Description	数量 Q'ty	备注或适用车型 Remarks or Series No.	物料码 Code No.
32	GB5782-86	螺栓 M14×75 Bolt	1		012027009
33	CSOS2-20-00	外门架滑导(右) Slipping lump	1	2-2.5t	011003026
	CSOT2-20-00		1	3t	011003027
34	GB5783-86	螺栓 M10×16 Bolt	6		20002159
35	GB93-87	垫圈 10 Washer	6		20000003
36	JB188-77	胶管接头 Oil pipe assy	2	8I-800G/G	012001004
37	GB5783-86	螺栓 M8×20 Bolt	2		20001884
38	CSOS-60-00	滑导胶管 Oil pipe assy	1	8I-2550G/G 3m	01219007
39	CSOG26-60-00	接头支座 Connector seat	1	M16×1.5	011009005

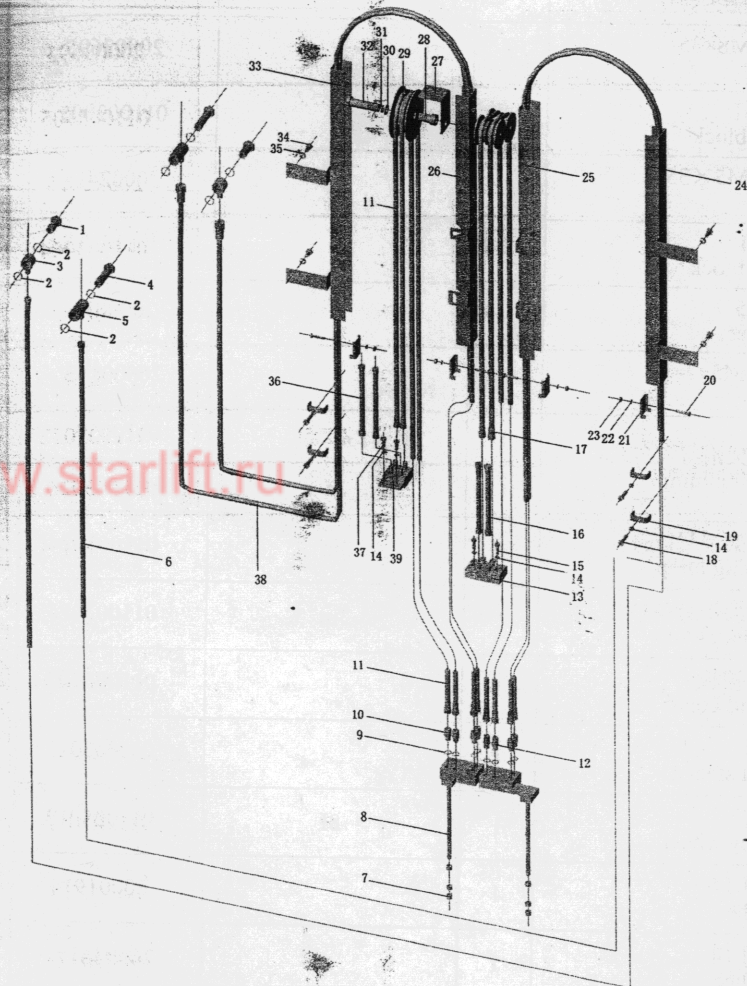
图 59 全自由门架第三、四联附加油路(2-3t)
Fig.59 3rd&4th oil pipe DUPLEX (2-3t)



序号 Item No.	代号 Part No.	名称 Description	数量 Q'ty	备注或适用车型 Remarks or Series No.	物料码 Code No.
17	JB1885-77	胶管接头 Oil pipe assy	2	6I-1840G/G 3m	012007002
18	GB5782-86	螺栓 M8×35 Bolt	4		20003695
19	2025C3-200009	压块 II Press block	4		011003005
20	GB5782-86	螺栓 M5×35 Bolt	4		20002415
21	2025C3-200006	压块 I Press block	4		011003004
22	GB93-87	垫圈 5 Washer	4		20000160
23	GB6170-86	螺母 M5 Nut	4		20000143
24	CSOS2-10-00	外门架滑导(左) Slipping lump	1	2-2.5t	011003022
	CSOT2-10-00		1	3t	011003026
25	CSOS2-30-00	内门架滑导(左) Slipping lump	1	3m	011003024
26	CSOS2-40-00	内门架滑导(右) Slipping lump	1	3m	011003025
27	CS0R-00-20B	胶管护板 defend board	1		011005007
28	2025N4.3-20004B	轴套 Shaft sleeve	1		011005011
29	CS0R-00-04C	滑轮 Pulley wheel	1	8I	011005012
30	GB97.1-85	垫圈 14 Washer	1		20001914
31	GB93-87	垫圈 14 Washer	1		20003617

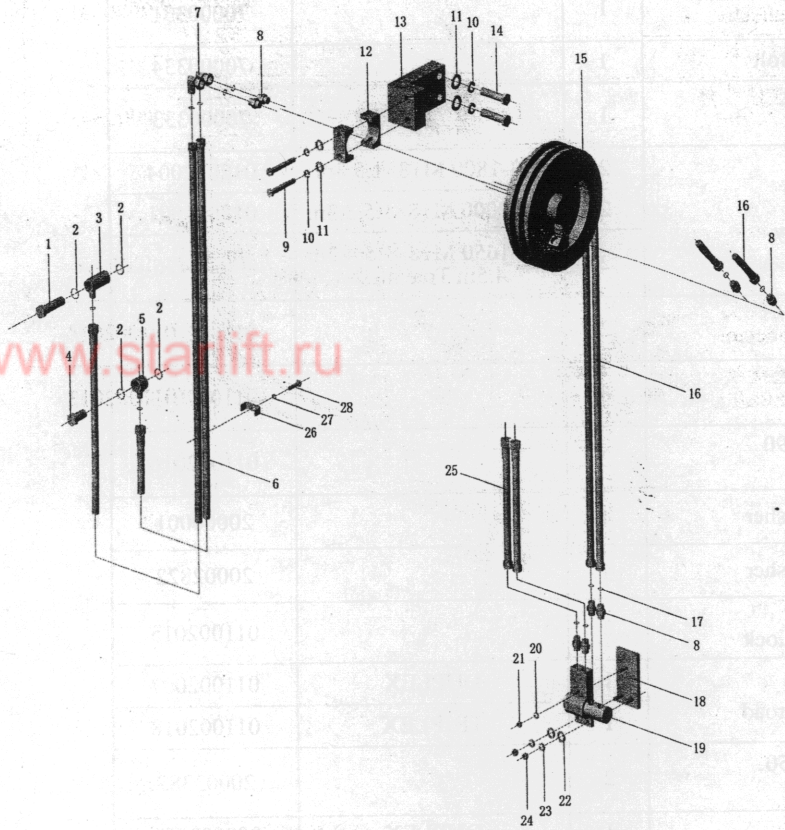
图 59
Fig.5

图 59 全自由门架第三、四联附加油路 (2-3t)
Fig.59 3rd&4th oil pipe DUPLEX (2-3t)



序号 Item No.	代号 Part No.	名称 Description	数量 Q'ty	备注或适用车型 Remarks or Series No.	物料码 Code No.
1	3-60-00-04	铰接螺栓 Bolt	2		70000334
2	GB1235-76	O形圈 26×2.4 O-ring	8		20000121
3	30DH-600010	铰接接头体 Connector	2		70003962
4	3-60-00-02	铰接螺栓 Bolt	2		70000332
5	30DH-600012	铰接接头体 Connector	2		70003964
6	CS0S-80-00	滑导胶管 Oil pipe assy	1	8I-2900G/G M16×1.5 3m	012019007
7	GB6170-86	螺母 M10 Nut	6		20000035
8	CS0S2-50-00	接头支座 Connector seat	1		011009004
9	JB982-77	组合垫圈 14 Washer	8		20000045
10	CS0S-00-04	直通接头 Connector	6	M14×1.5 - M16×1.5	011003006
11	JB1885-77	胶管接头 Oil pipe assy	2	8I-1810 M16×1.5 3m	012002002
12	CS0S-00-05	直通接头 Connector	2	M14×1.5-M16×1.5	011003007
13	CS0S-10-00A	接头支座 Connector seat	1	Front	011003001
14	GB93-87	垫圈 8Washer	8		20000026
15	GB70-85	螺栓 M8×25 Bolt	2		20000077
16	JB1885-77	胶管接头 Oil pipe assy	2	6I-280G/G Sideshift	012006001
			2	6I-650G/G M14×1.5 Revolving Clamp	012007003

图 58 全自由门架第四联(卷管器)附加油路(1-3t) DUPLEX
Fig.58 4th hose reel oil pipe (1-3t) DUPLEX

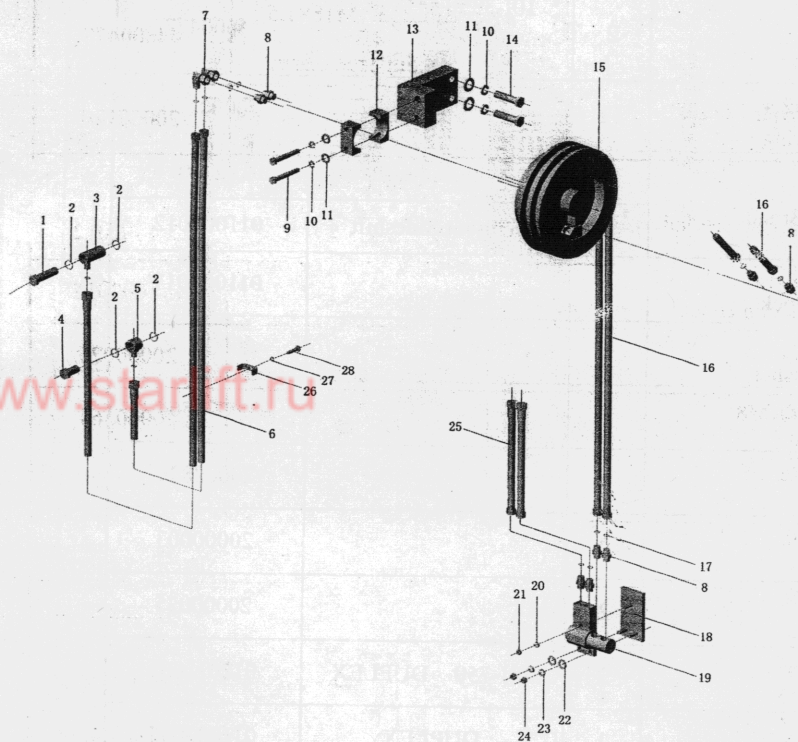


序号 Item No.	代号 Part No.	名称 Description	数量 Q'ty	备注或适用车型 Remarks or Series No.	物料码 Code No.
16	JB1885-77	胶管接头 Oil pipe assy	2	10I-1850 M18×1.5 3m	012012005
			2	10I-2050 M18×1.5 3.3m	012013004
			2	10I-3350 M18×1.5 4.3m 4.5m Tree mast	44600477
17	GB1235-76	O 形圈 14×2.4 O-ring	12		20000120
18	H2R/H8R-004	安装板 Monnting Broad	1	With Sideshift	011002011
	H2R/H8R-005		1	Without Sideshift	011002012
19	679994	连接块 Junction Block	1		011002017
20	GB93-87	垫圈 8 Washer	1		20000026
21	GB6170-85	螺母 M8 Nut	1		20000564
22	GB97.1-86	垫圈 10 Washer	2		20002829
23	GB93-87	垫圈 10 Washer	2		20000003
24	GB6170-85	螺母 M10 Nut	2		20000035
25	JB1885-77	胶管接头 Oil pipe assy	2	10I-750 DUPLEX	012011003
26	2025C3-200009	压块 II Press block	1	DUPLEX	011003005
27	GB93-87	垫圈 8 Washer	1	DUPLEX	20000026
28	GB5783-86	螺栓 M8×35 Bolt	1		20003695

图 59
Fig.59

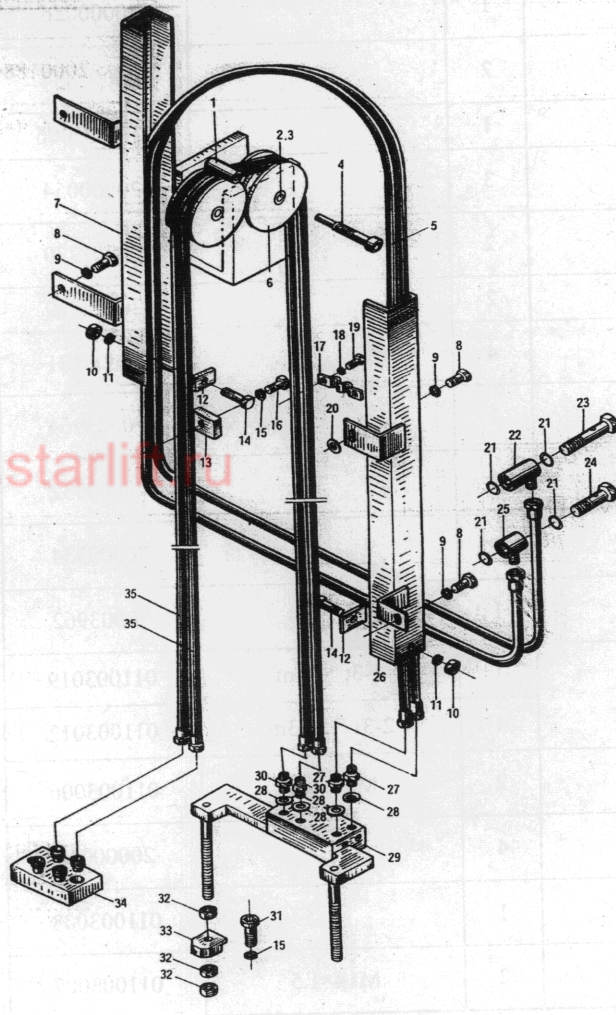


图 58 全自由门架第四联(卷管器)附加油路 (1-3t)
Fig.58 4th hose reel oil pipe (1-3t) DUPLEX



序号 Item No.	代号 Part No.	名称 Description	数量 Q'ty	备注或适用车型 Remarks or Series No.	物料码 Code No.
1	3-60-00-02	铰接螺栓 Bolt	1		70000332
2	GB1235-76	O形圈 26×2.4 O-ring	4		20000121
3	3-60-00-01	铰接接头体 Connector	1		70000331
4	3-60-00-04	铰接螺栓 Bolt	1		70000334
5	3-60-00-03	铰接接头体 Connector	1		70000333
6	JB1885-77	胶管接头 Oil pipe assy	2	10I-1800 M18×1.5 3m	012012004
			2	10I-2000 M18×1.5 3.3m	012013001
			2	10I-1650 M18×1.5 4.3m 4.5m Tree mast	44600476
7	H2R/H8R-007	直角接头 Connector	2		011002014
8	H2R/H8R-006	直通接头 Connector	6		011002013
9	GBH2R-H8R	螺栓 M12×90 Bolt	2		011002016
10	GB93-87	垫圈 12 Washer	4		20000001
11	GB97.1-86	垫圈 12 Washer	4		20002822
12	H2R/H8R-008	安装块 Mounting Block	2		011002015
13	H2R-001	安装板 Monnting Broad	1	DUPLEX	011002007
	H8R-001		1	TRIPLEX	011002018
14	GB5783-86	螺栓 M12×50 Bolt	2		20003387
15	H2R 679532	卷管器 Hose Reel	1	DUPLEX	002003001
	H8R 679534		1	TRIPLEX	002003002

图 57 全自由门架第三联附加油路 (2-3t)
 Fig.57 3rd hydraulic valve oil pipe DUPLEX (2-3t)



序号 Item No.	代号 Part No.	名称 Description	数量 Q'ty	备注或适用车型 Remarks or Series No.	物料码 Code No.
31	GB70-85	螺钉 M8×25 Bolt	2		20000077
32	GB6170-86	螺母 M10 Nut	6		20000035
33	CS0S-00-03A	连接板 Plate	2		44600475
34	CS0S-10-00A	接头支座 Connector seat	1	M14×1.5	011003001
35	CSOS*00-06	胶管接头 Oil pipe assy	1	6I-1840G/G 3m	012007002
			1	6I-2000G/G 3.3m	012007004

图 58
Fig.5

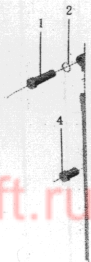
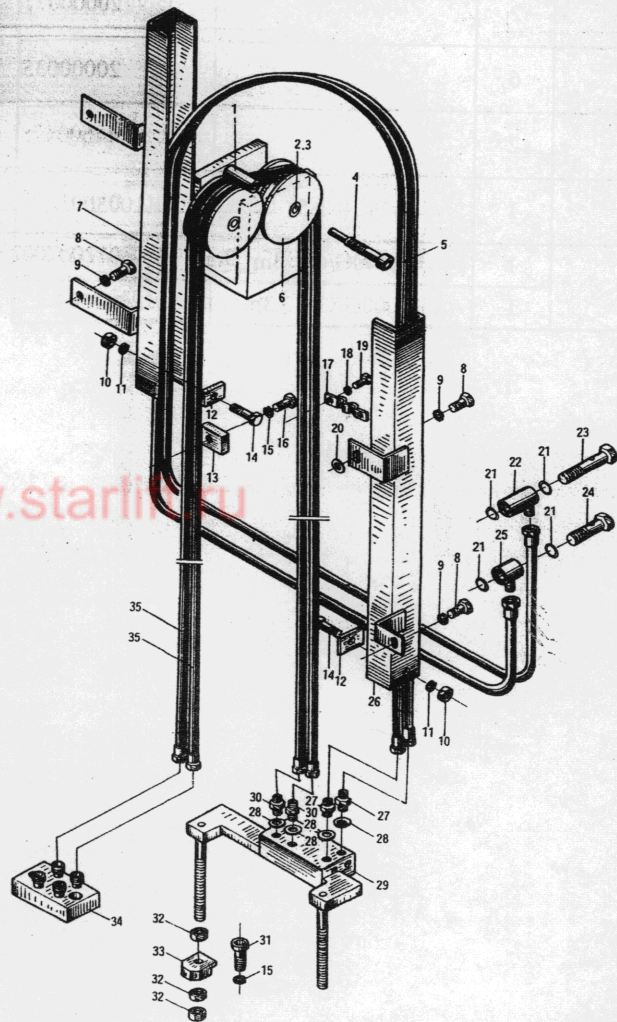
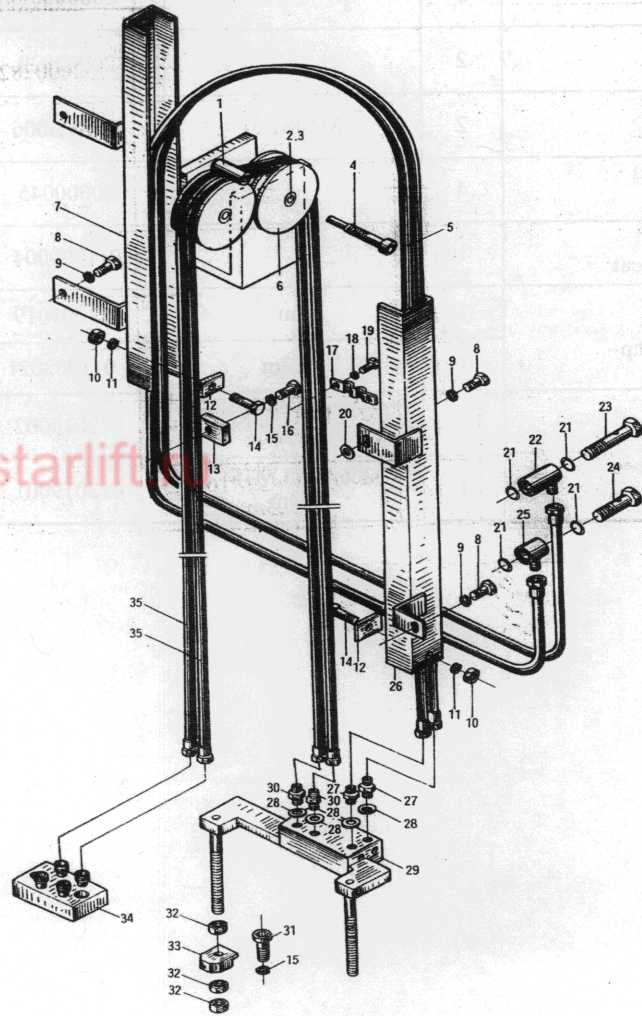


图 57 全自由门架第三联附加油路 (2-3t)
Fig.57 3rd hydraulic vavle oil pipe DUPLEX (2-3t)



序号 Item No.	代号 Part No.	名称 Description	数量 Q'ty	备注或适用车型 Remarks or Series No.	物料码 Code No.
15	GB93-87	垫圈 8 Washer	1		20000026
16	GB5783-86	螺栓 M8×20 Bolt	2		20001884
17	1QN5-200004	管夹 Clip	1		011005006
18	GB93-87	垫圈 6 Washer	3		20000054
19	GB70-85	螺栓 M6×12 Bolt	2		20001770
20	GB97.1-86	垫圈 10 Washer	2		20002829
21	GB1235-76	O 形圈 26×2.4 O-ring	4		20000121
22	30DH-600012	铰接接头体 Connector	1		70003964
23	3-60-00-02	铰接螺栓 Bolt	1		70000332
24	3-60-00-04	铰接螺栓 Bolt	1		70000334
25	30DH-600010	铰接接头体 Connector	1		70003962
26	CSOS-20-00A	内门架滑导 Slipping lump	1	2-3t 3m	011003019
	CSOSX-10-00		1	2-3t 3.3m	011003012
27	CSOS-00-04	直通接头 Connector	2	M14×1.5	011003006
28	JB982-77	组合垫圈 14 Washer	4		20000045
29	CSOS-50-00A	接头支座 Connector seat	1		011003008
30	CSOS-00-05	直通接头 Connector	2	M14×1.5	011003007

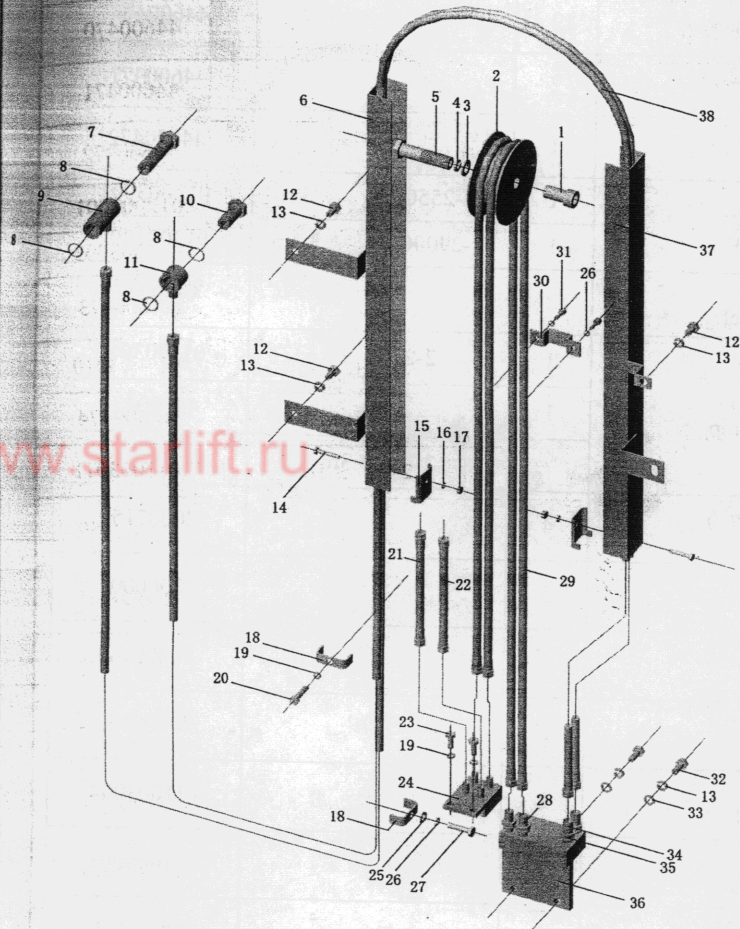
图 57 全自由门架第三联附加油路 (2-3t)
 Fig.57 3rd hydraulic valve oil pipe DUPLEX (2-3t)



序号 Item No.	代号 Part No.	名称 Description	数量 Q'ty	备注或适用车型 Remarks or Series No.	物料码 Code No.
1	CSOS-00-07	套筒 Sleeve	1		44600469
2	1QN5-200002	销轴 Pin shaft	2		44600470
3	GB75-85	螺钉 M6×12 Screw	2		44600471
4	CSOS-00-08	螺钉 Bolt	1		44600472
5	CSOS-40-00	滑导胶管 Rubber hose	1	8I-2550G/G 3m	012003001
	CSOS-80-00		1	8I-2900G/G 3.3m	012003002
6	CSOR-00-01	前滑轮 Pulley wheel	2		44600473
7	CSOS-30-00A	外门架滑导 Slipping lump	1	2-2.5t 3m	011003010
	CSOT-20-00B		1	3t	44600474
	CSOSX-20-00			2-3t 3.3m	011003011
8	GB5781-86	螺栓 M10×16 Bolt	4		20002159
9	GB93-87	垫圈 10 Washer	5		20000003
10	GB6170-86	螺母 M5 Nut	2		20000143
11	GB93-87	垫圈 5 Washer	2		20000160
12	2025C3-200006	压块 I Press block	2		011003004
13	2025C3-200009	压块 II Press block	2		011003005
14	GB5783-86	螺栓 M5×35 Bolt	2		20002415

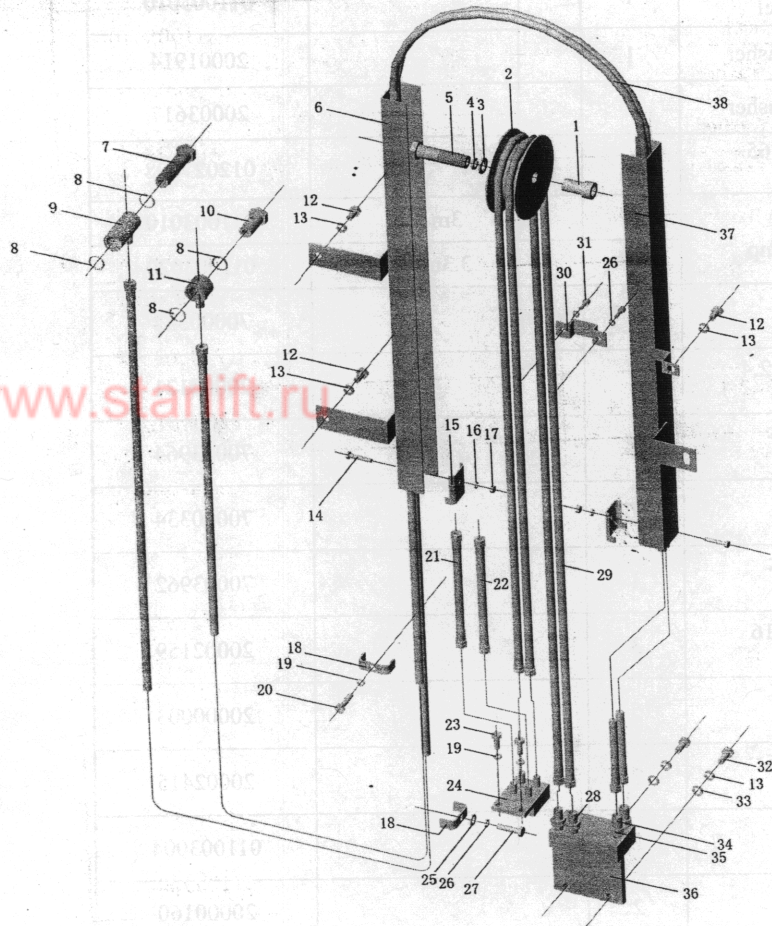
图 57
Fig. 57

图 56 全自由门架第三联附加油路 (1-1.5t)
 Fig.56 3rd hydraulic vavle oil pipe DUPLEX (1-1.5t)



序号 Item No.	代号 Part No.	名称 Description	数量 Q'ty	备注或适用车型 Remarks or Series No.	物料码 Code No.
32	GB5783-86	螺栓 M10×25 Bolt	2		20000009
33	GB97.1-86	垫圈 10 Washer	2		20002829
34	CS0S-00-04	直通接头 Connector	2	M14×1.5-	011003006
35	JB982-77	组合垫圈 14 Washer	4		20000045
36	CS0G26-50-00	接头支座 Connector seat	1		011009004
37	CSOG26-20-00	内门架滑导 Slipping lump	1	3m	011003019
	CSOG26-3.3-20-00		1	3.3m	011003021
38	CSOG26-40*00	滑导胶管 Rubber hose	1	8I-2400G/G M16×1.5 3m	012019002
			1	8I-2690G/G M16×1.5 3.3m	012019001

图 56 全自由门架第三联附加油路 (1-1.5t)
Fig.56 3rd hydraulic vavle oil pipe DUPLEX (1-1.5t)



序号 Item No.	代号 Part No.	名称 Description	数量 Q'ty	备注或适用车型 Remarks or Series No.	物料码 Code No.
17	GB6170-86	螺母 M5 Nut	2		20000143
18	2025C3-200009	压块 II Press block	2		011003005
19	GB93-87	垫圈 8 Washer	3		20000026
20	GB5783-86	螺栓 M8×35 Bolt	1		20003695
21	JB1885-77	胶管接头 Oil pipe assy	1	6I-280G/G 14×1.5 侧移用 Sideshift	012006001
22	JB1885-77	胶管接头 Oil pipe assy	1	6I-300G/G M14×1.5 侧移用 Sideshift	012006006
23	GB5783-86	螺栓 M8×20 Bolt	2		20001884
24	CS0G26-10-00	接头支座 Connector seat	1		011009003
25	GB97.1-86	垫圈 6 Washer	1		20002819
26	GB93-87	垫圈 6 Washer	3		20000054
27	GB5783-86	螺栓 M6×35 Bolt	1		20001737
28	CS0S-00-05	直通接头 Connector	2	M14×1.5 - M14×1.5	011003007
29	JB1885-77	胶管接头 Oil pipe assy	2	6I-1900G/G M14×1.5 3m	012007003
			2	6I-2050G/G M14×1.5 3.3m	012007004
30	1QN5-200004	管夹 Clip	1		011005006
31	GB70-85	螺栓 M6×12 Bolt	2		20001770

图 56
Fig.56

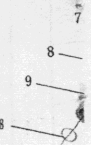
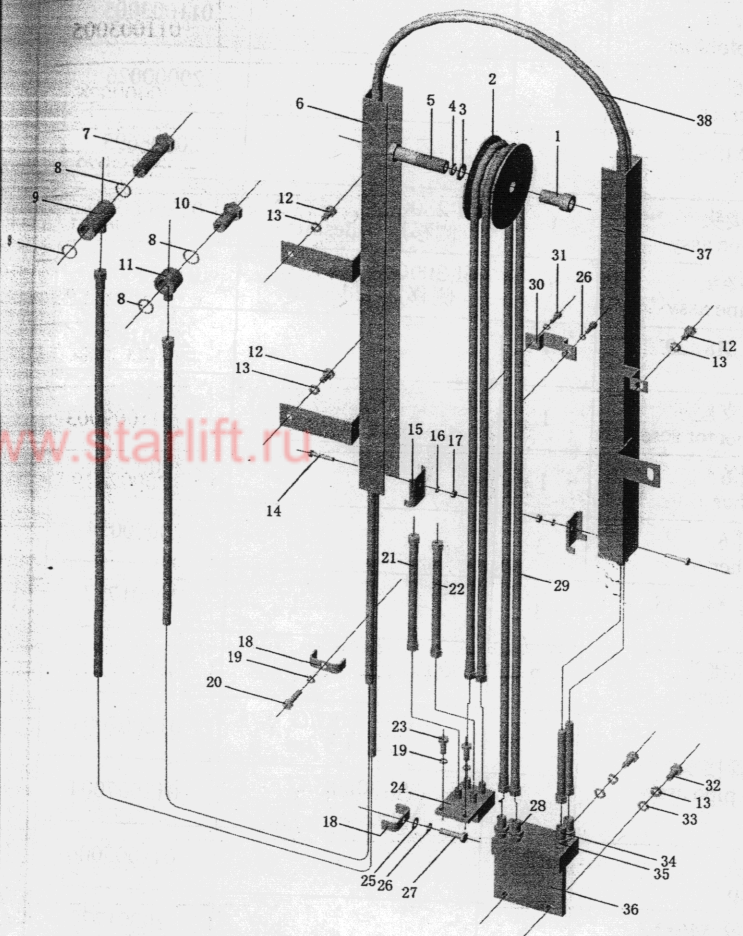
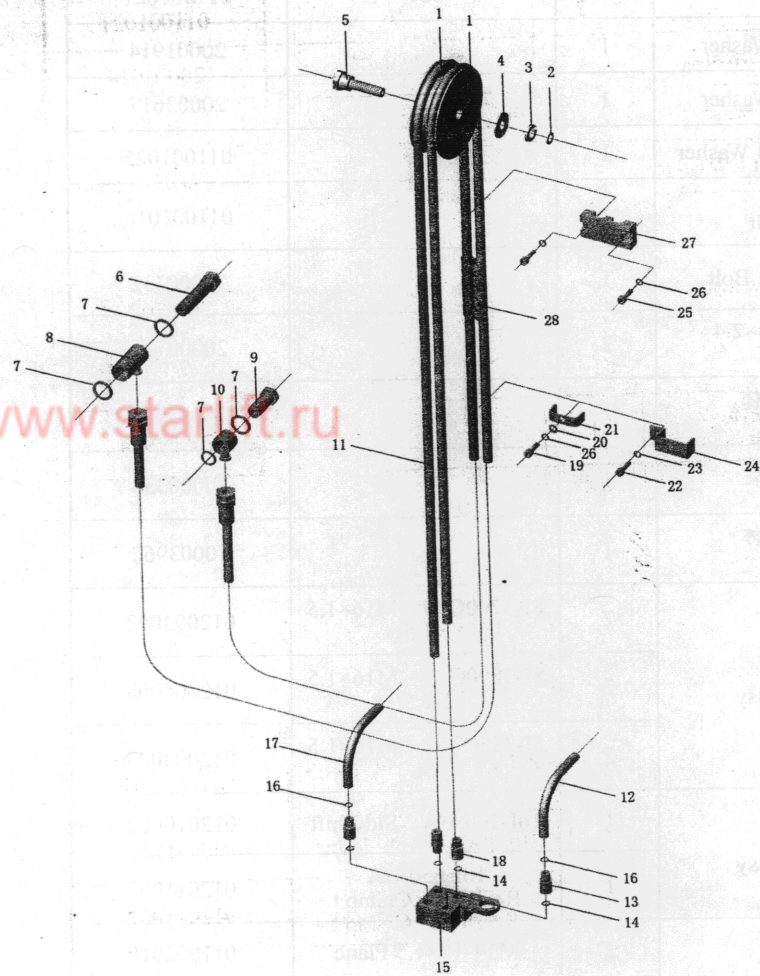


图 56 全自由门架第三联附加油路 (1-1.5t)
 Fig.56 3rd hydraulic vavle oil pipe DUPLEX (1-1.5t)



序号 Item No.	代号 Part No.	名称 Description	数量 Q'ty	备注或适用车型 Remarks or Series No.	物料码 Code No.
1	2025N4.3-200004A	轴套 Shaft sleeve	1		011005009
2	CS0R-00-04A	滑轮 Pulley wheel	1		011005010
3	GB97.1-85	垫圈 14 Washer	1		20001914
4	GB93-87	垫圈 14 Washer	1		20003617
5	GB5782-86	螺栓 M14×65 Bolt	1		012027008
6	CS0S-30-00A	外门架滑导 Slipping lump	1	3m	011003010
	1		3.3m	011003020	
7	3-60-00-02	铰接螺栓 Bolt	1		70000332
8	GB1235-76	O 形圈 26×2.4 O-ring	4		20000121
9	30DH-600012	铰接头体 Connector	1		70003964
10	3-60-00-04	铰接螺栓 Bolt	1		70000334
11	30DH-600010	铰接头体 Connector	1		70003962
12	GB5781-86	螺栓 M10×16 Bolt	3		20002159
13	GB93-87	垫圈 10 Washer	5		20000003
14	GB5783-86	螺栓 M5×35 Bolt	2		20002415
15	2025C3-200006	压块 I Press block	2		011003004
16	GB93-87	垫圈 5 Washer	2		20000160

图 55 第四联附加油路
Fig.55 4th hydraulic valve oil pipe
二节门架
SIMPLEX



序号 Item No.	代号 Part No.	名称 Description	数量 Q'ty	备注或适用车型 Remarks or Series No.	物料码 Code No.
14	JB982-77	组合垫圈 14 Washer	4		20000045
15	CS0C-10-00 L(15H)	接头支座 Connector seat	1	Left 1-1.5t	011001024
	CS0C-10-00 L		1	Left 2-3t	011001023
16	GB1235-76	O 形圈 14×2.4 O-ring	2		20000120
17	JB1885-77	胶管接头 Oil pipe assy	1	10I-350A/A Sideshift	012010004
			1	10I-650A/A Revolving Clamp	012011002
18	CSOS-00-04	直通接头 Connector	2	M14-16×1.5 Cone	011003006
19	GB5783-86	螺栓 M6×35 Bolt	1	1-1.5t	20001737
20	GB97.1-86	垫圈 6 Washer	2	1-1.5t	20002819
21	2025C3-200009	压块 II Block	1	1-1.5t	011003005
22	GB5783-86	螺栓 M6×12 Bolt	1+1		20000573
23	GB93-870	垫圈 6 Washer	1	2-3t	20000054
24	30DH-500001	固定板 Fix Board	1	2-3t	011004003
25	GB70-85	螺钉 M8×25 Bolt	2		20000077
26	GB93-87	垫圈 8 Washer	2		20000026
27	CS0K-00-01	压块 Block	1		011001016
28	J25B300-900010-W00	护套(φ 17×1) Nylon sleeve	2		012027007

图 56
Fig.56

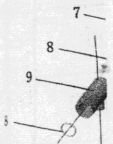
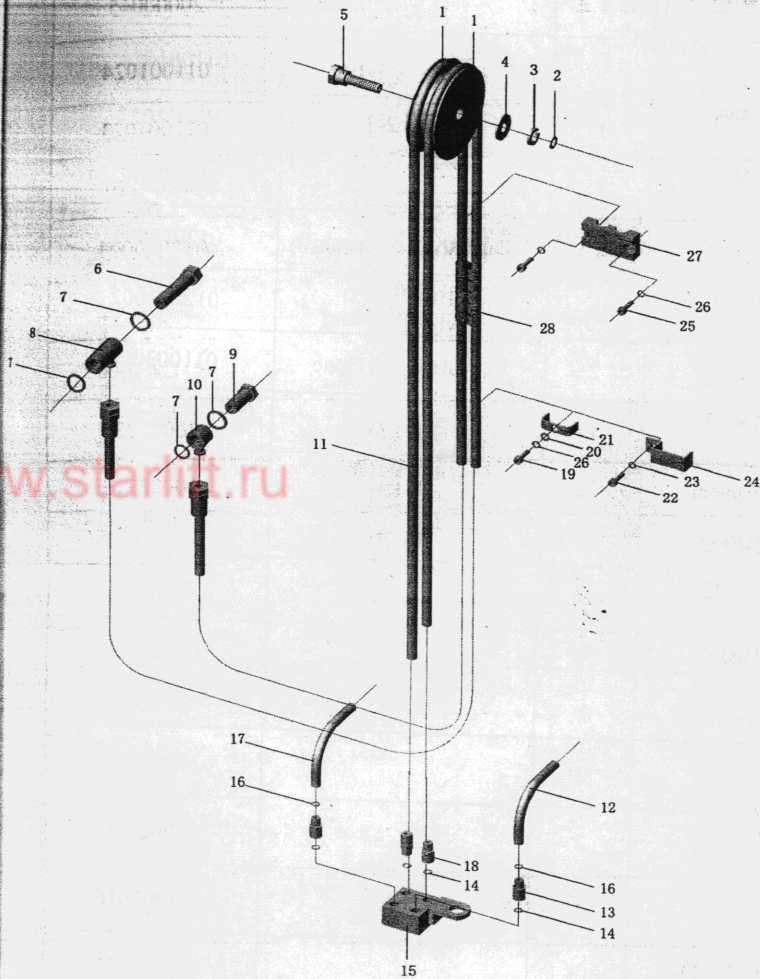
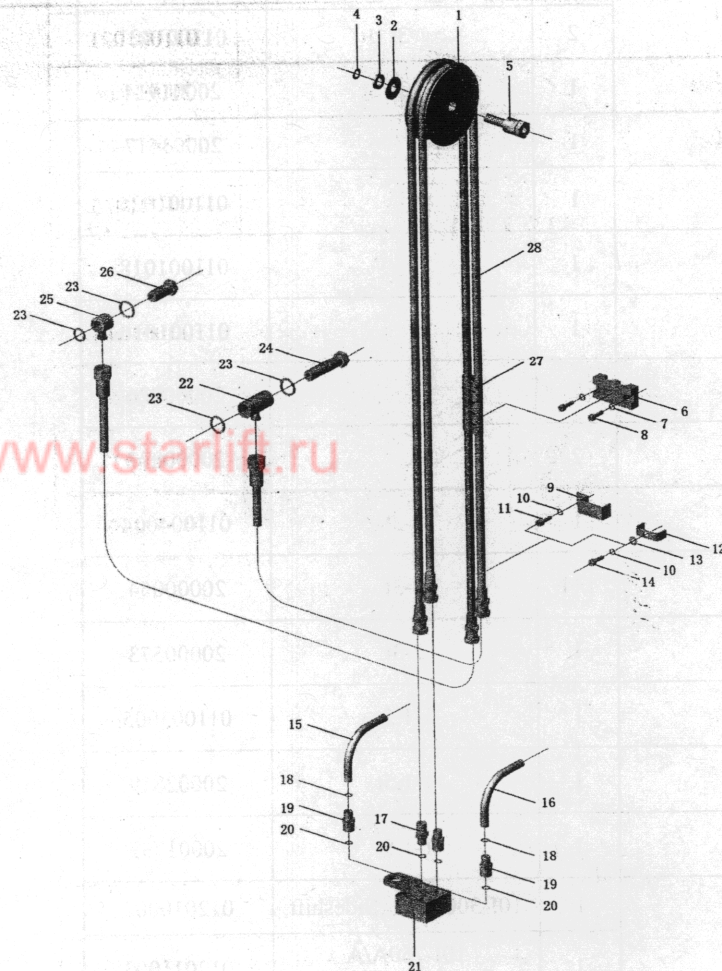


图 55 第四联附加油路 二节门架
Fig.55 4th hydraulic vavle oil pipe SIMPLEX



序号 Item No.	代号 Part No.	名称 Description	数量 Q'ty	备注或适用车型 Remarks or Series No.	物料码 Code No.
1	CS0K-00-05D	滑轮 Pulley wheel	2	1-2.5t	011001017
	CS0K-00-05F		2	3t	011001021
2	GB97.1-85	垫圈 14 Washer	1		20001914
3	GB93-87	垫圈 14 Washer	1		20003617
4	GB97.2-87	大垫圈 14 Washer	1		011001025
5	CS0F-00-01	滑轮轴 Pulley Bolt	1		011001018
6	3-60-00-02	铰接螺栓 Bolt	1		70000332
7	GB1235-76	O 形圈 26×2.4 O-ring	2		20000121
8	30DH-600012	铰接接头体 Connector	1		70003964
9	3-60-00-04	铰接螺栓 Bolt	1		70000334
10	30DH-600010	铰接接头体 Connector	1		70003962
11	JB1885-77	胶管接头 Oil pipe assy	2	8I-3700G/G M16×1.5 1-1.5t	012004002
			2	8I-3800G/G M16×1.5 2-2.5t	012004008
			2	8I-3850G/G M16×1.5 3t	012004009
12	JB1885-77	胶管接头 Oil pipe assy	1	10I-300A/A Sideshift	012010002
			1	10I-650A/A Revolving Clamp t	012011002
13	1D60-00-01	直通接头 Connector	2	M14-18×1.5 Plane	011002010

图 54 第三联附加油路 二节门架
Fig.54 3rd hydraulic vavle oil pipe SIMPLEX

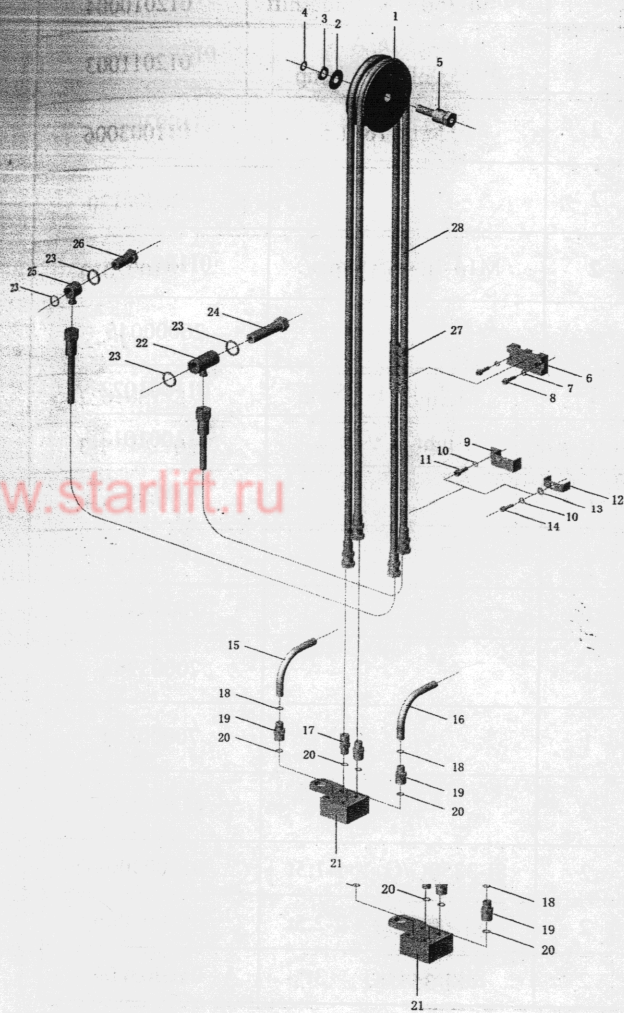


序号 Item No.	代号 Part No.	名称 Description	数量 Q'ty	备注或适用车型 Remarks or Series No.	物料码 Code No.
16	JB1885-77	胶管接头 Oil pipe assy	1	10I-350A/A Sideshift	012010004
			1	10I-750A/A Revolving Clamp	012011003
17	CSOS-00-04	直通接头 Connector	2	M14-16×1.5	011003006
18	GB1235-76	O 形圈 14×2.4 O-ring	2		20000120
19	1D60-00-01	直通接头 Connector	2	: M14-18×1.5 Plane	011002010
20	JB982-77	组合垫圈 14 Washer	4		20000045
21	CS0C-10-00(15H)	接头支座 Connector seat	1	Right 1-1.5t	011001022
	CS0C-10-00		1	Right 2-3t	011001013
22	30DH-600012	铰接头头体 Connector	1		70003964
23	GB1235-76	O 形圈 26×2.4 O-ring	4		20000121
24	3-60-00-02	铰接螺栓 Bolt	1		70000332
25	30DH-600010	铰接头头体 Connector	1		70003962
26	3-60-00-04	铰接螺栓 Bolt	1		70000334
27	J25B300-900010- W00	护套(φ17×1) Nylon sleeve	2		012027007
28	JB1885-77	胶管接头 Oil pipe assy	2	8I-3350G/G 1-1.5t	012003004
			2	8I-3500G/G 2-2.5t	012003006
			2	8I-3550G/G 3t	012003007

图 55
Fig.55



图 54 第三联附加油路 二节门架
Fig.54 3rd hydraulic vavle oil pipe SIMPLEX



序号 Item No.	代号 Part No.	名称 Description	数量 Q'ty	备注或适用车型 Remarks or Series No.	物料码 Code No.
1	CS0K-00-05D	滑轮 Pulley wheel	2	1-2.5t	011001017
	CS0K-00-05F		2	3t	011001021
2	GB97.1-85	垫圈 14 Washer	1	3t	20001914
3	GB93-87	垫圈 14 Washer	1		20003617
4	GB97.2-87	大垫圈 14 Washer	1		011001025
5	CS0F-00-01	滑轮轴 Pulley Bolt	1		011001018
6	CS0K-00-01	压块 Block	1		011001016
7	GB93-87	垫圈 8 Washer	2		20000026
8	GB70-85	螺钉 M8×25 Bolt	2		20000077
9	30DH-1000004	固定板 Fix Board	1	2-3t	011004004
10	GB93-87	垫圈 6 Washer	1+1	2-3t	20000054
11	GB5783-86	螺栓 M6×12 Bolt	1	2-3t	20000573
12	2025C3-200009	压块 II Block	1	1-1.5t	011003005
13	GB97.1-86	垫圈 6 Washer	1	1-1.5t	20002819
14	GB5783-86	螺栓 M6×35 Bolt	1	1-1.5t	20001737
15	JB1885-77	胶管接头 Oil pipe assy	1	10I-300A/A Sideshift	012010002
			1	10I-750A/A Revolving Clamp	012011003