

图 16 转向装置
Fig. 16 Steering device

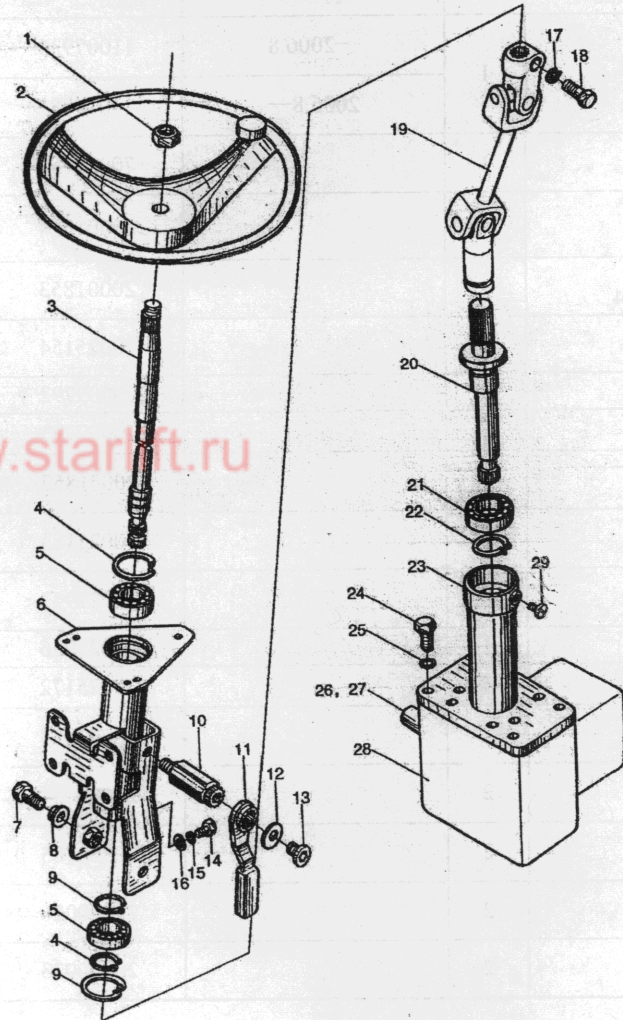
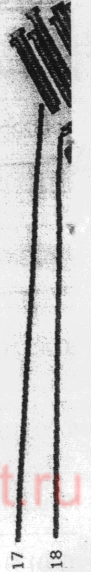


图 17
Fig. 17

序号 Item No.	代号 Part No.	名称 Description	数量 Q'ty	备注或适用车型 Remarks or Series No.	物料码 Code No.
19	JS160-212000-001	万向节 Gimbal	1		70025173
20	JS160-213000-000	下端转向轴 Shaft assy	1		70025165
21	GB276-94	轴承 61905-Z Bearing 61905-Z	1		20003854
22	GB894.1-86	轴用挡圈 25 Snap ring 25	1		20001181
23	JS160-214000-000	下端转向管 Steering pipe	1		70025174
24	GB5783-86	螺栓 M10×25 Bolt M10×25	8		20000009
25	GB93-87	垫圈 10 Washer 10	8		20000003
26	0166-40502-018-G00	液压开关 Hydraulic switch	1		11003001
27	JB982-77	垫圈 12 Washer 12	1		20000366
28	1028-CD1-G00	转向器 Steering gear	1	-2008.3,SEE Fig. 17 -2008.3,SEE Fig. 18	11009852
	BZZ5-50BA-G00	转向器 Steering gear	1	2008.3-,1-1.5t	
	BZZ5-80BA-G00	转向器 Steering gear	1	2008.3-,2-3.5t	
29	GB828-88	螺钉 M6×6×2 Screw M6×6×2	1		20003125



物料码
Code No.

70012324

70024332

70022214

70024334

20005055

20005056

20003103

20003104

20002071

20001314

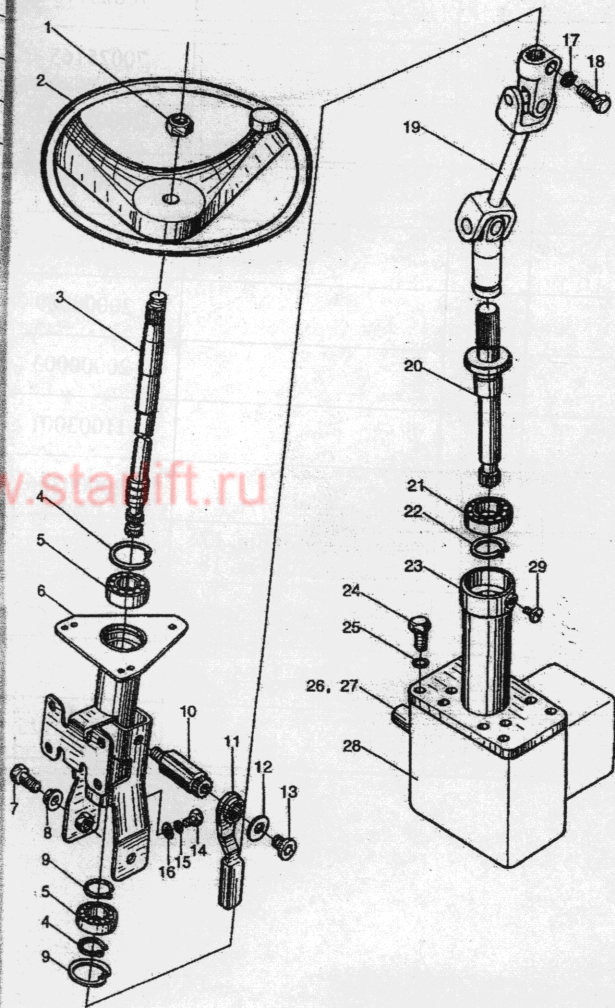
0000001

0000003

0012323

0024333

图 16 转向装置
Fig. 16 Steering device



序号 Item No.	代号 Part No.	名称 Description	数量 Q'ty	备注或适用车型 Remarks or Series No.	物料码 Code No.
1	2QD-210001	方向盘螺母 Steering wheel nut	1		70021760
2	XE-020-G00	方向盘 Steering wheel	1	—2006.8	11007935
	XF-020-G00			2006.8—	11010887
3	JS160-211001-000	上端转向轴 Steering shaft	1		70025155
4	GB893.1-86	孔用挡圈 37 Snap ring 37	2		20001854
5	GB276-82	轴承 1000904 Bearing 1000904	2		20001853
6	JS160-211000-000	上端转向管 Steering pipe	1		70025154
7	30DH-220003A	螺栓 Bolt	2		70009792
8	30DH-220004A	套 Sleeve	2		70009793
9	GB894.1-86	轴用挡圈 20 Snap ring 20	2		20001852
10	JS160-210001-000	夹紧螺栓 Bolt	1		70025153
11	N163-215000-000	夹紧手柄 Knob	1		70021943
12	N163-210004-000	垫圈 Washer	1		70021936
13	JS160-210002-000	螺栓 Bolt	1		70025172
14	GB67-85(A)	螺栓 M6×12 Bolt M6×12	2		20003853
15	GB93-87	垫圈 6 Washer 6	2		20000054
16	GB97.1-85	垫圈 6 Washer 6	2		20000785
17	GB93-87	垫圈 8 Washer 8	2		20000026
18	GB5783-86	螺栓 M8×30 Bolt M8×30	2		20000033