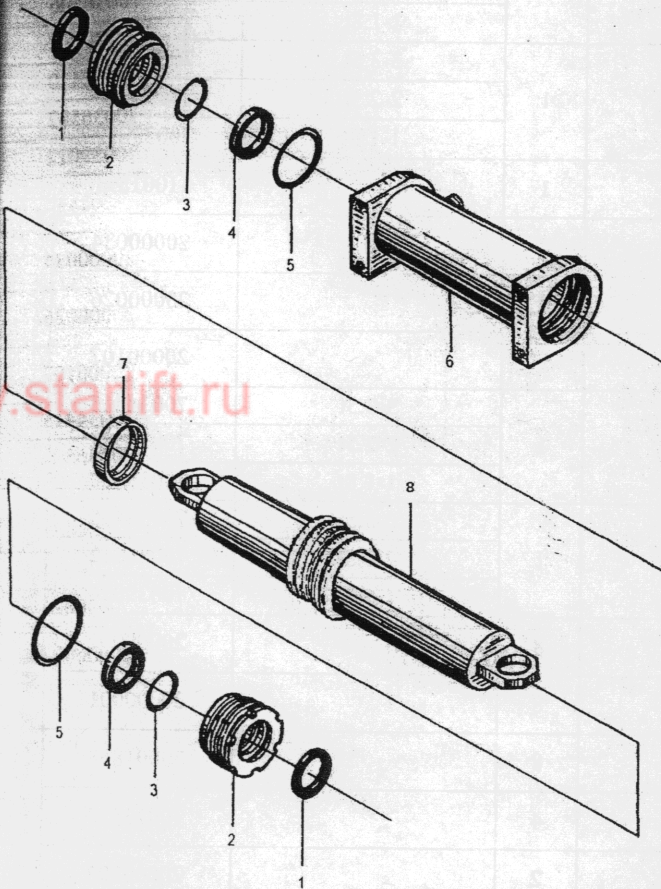


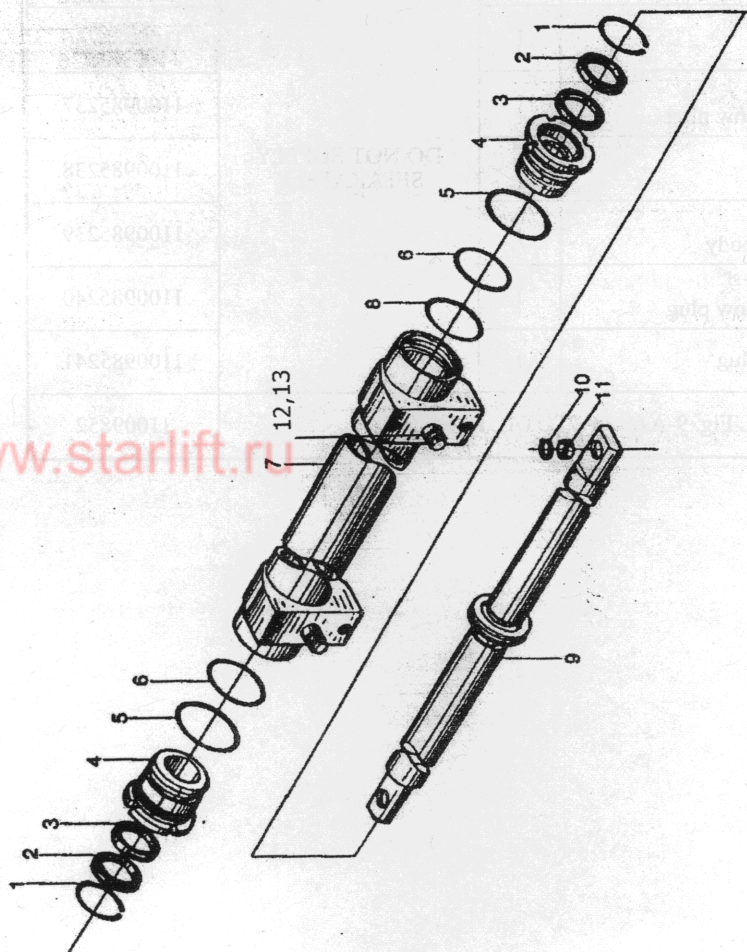
物料码
Code No.
70035137
70037383
11009617
11009838
70035005
20003805
20005068
70035138
11009856
70035002
20003997
20003715
20034597
1007272
03513701

图 20 转向油缸(2-3.5t)
Fig. 20 Steering cylinder(2-3.5t)



序号 Item No.	代号 Part No.	名称 Description	数量 Q'ty	备注或适用车型 Remarks or Series No.	物料码 Code No.
A	JP300-222000-000	转向油缸 Steering cylinder	1	包括 1-8 (Inc. 1-8)	70036385
1	CL0087C3-G00	LBH 防尘圈 50×58×5×6.5 Dust proof ring	2	NOK	11009853
2	JP300-222100-W00	导向套 Guide bush	2		70036386
3	GB1235-76	O 型圈 55×3.1 O ring 55×3.1	2		20005044
4	FU0619K0-G00	ISI 密封圈 50×60×6 ISI seal ring	2		11009854
5	GB3452.1-82	O 型圈 63×3.55 O ring 63×3.55	2		20005045
6	JP300-222200-W00	缸筒 Body cylinder	1		70036387
7	PT0200750-T46NA-G00	格来圈 70×59×4.2 Glydring	1	NOK	11009855
8	NP25G-212100-W00	活塞杆 Piston assy	1		70036388
K1	NO PART NO.	修理包 Seal Kit (2-3t)	1	INC. 1,3,4,5,7	7003638501

图 19 转向油缸(1-1.8t)
Fig. 19 Steering cylinder(1-1.8t)



序号 Item No.	代号 Part No.	名称 Description	数量 Q'ty	备注或适用车型 Remarks or Series No.	物料码 Code No.
A	R840-224000-000	转向油缸 Steering cylinder	1	包括 1-11 (Inc. 1-11)	70035137
1	N030-224002-001	钢丝挡圈 Snap ring	2		70037383
2	AR2342E5-G00	DKB 防尘圈 Dustproof ring 40×45×7×10	2		11009617
3	FU0497K0-G00	ISI 密封圈 d40 Seal ring d40	2		11009838
4	N030-224200-001	导向套 Guide bush	2		70035005
5	GB1235-76	O 型圈 65×3.1 O ring 65×3.1	2		20003805
6	GB1235-76	O 型圈 60×3.5 O ring 60×3.5	2		20005068
7	R840-224100-W00	缸体 Cylinder Body	1		70035138
8	PT0200600-T46NA-G00	格莱圈 Ring 60×49×4.2	1		11009856
9	N030-224100-001	活塞杆组件 Piston rod assy'	1		70035002
10	GB893.2-86	挡圈 28 Snap ring	2		20003997
11	GB9163-90	轴承 GE15ES-2RS Bearing	2		20003715
12	R960-220101-000	直通接头 Connector	2		70034597
13	JISB2401-P11-G00	O 型密封圈 P11 O ring P11	2		11007272
K1	NO PART NO.	修理包 Seal Kit (1-1.8t)	1	INC. 1,2,3,5,6,8	7003513701

图 20
Fig. 20

