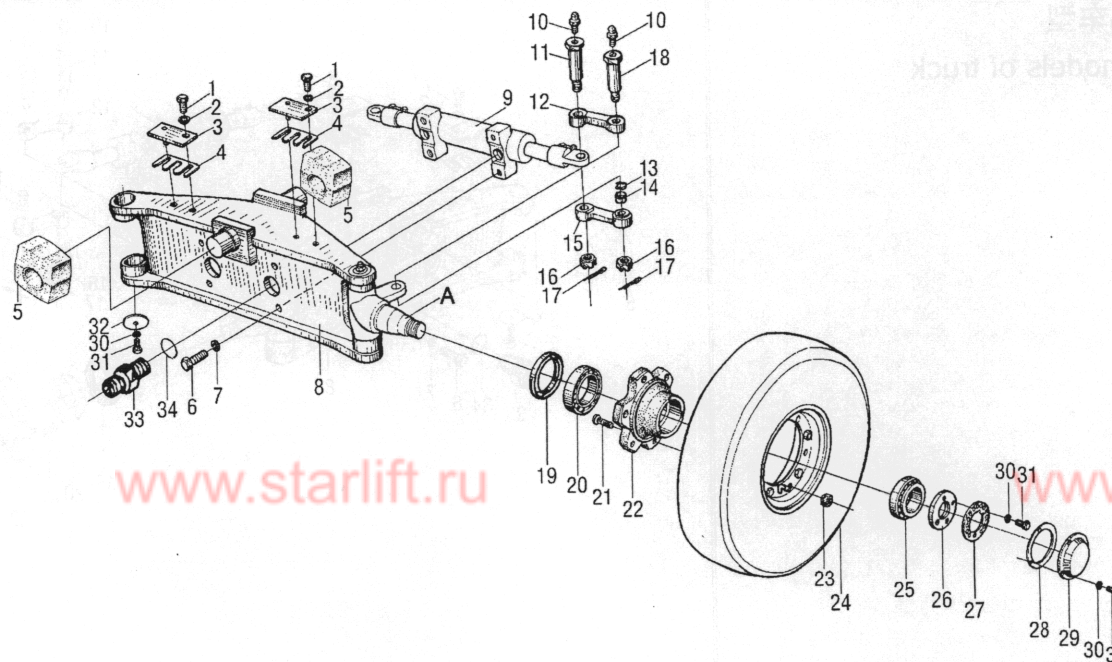


图 22/FIG.22

转向桥(一)/Steering axle(I)

全部车型
All models of truck

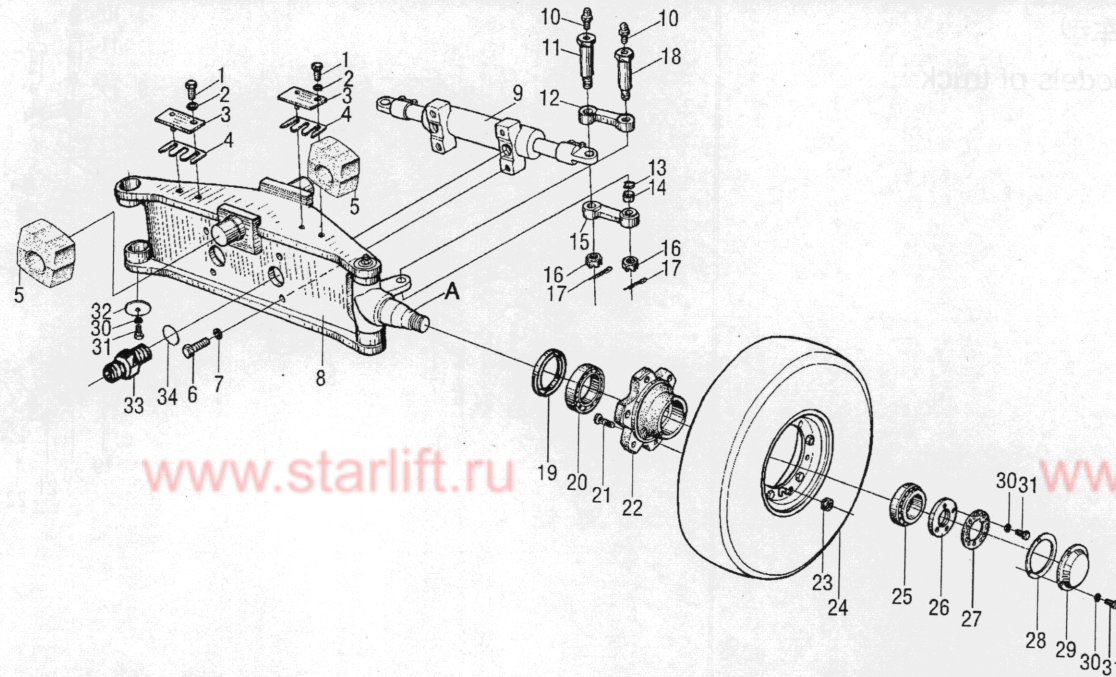


序号 Item	代号 Part No.	物料码 Material code	名称 Description	数量 Q'ty	日期 Date	备注 Remarks
1	GB5786-86	20000678	螺栓 M10×1.25×20	Bolt	2	
2	GB93-87	20000003	垫圈 10	Washer	2	
3	N030-223000-000	70024218	限位板	Plate	2	
4	N030-220005-000	70024204	调整垫片	Adjusting shim	2 组	
5	R840-220001-000	70035139	减震块	Shock absorption lump	2	
6	GB5786-86	20003455	螺栓 M14×1.5×40	Bolt	4	
7	GB93-87	20000036	垫圈 14	Washer	4	
8	R840-222000-000	70035131	转向桥体	Steering axle body	1	
9	R840-224000-000	70035137	转向油缸	Steering cylinder	1	
10	Q701B45-NPT $\frac{1}{8}$ -G00	11010345	油杯	Grease nipple	4	

图 22/FIG.22

转向桥(一)/Steering axle(I)

全部车型
All models of truck

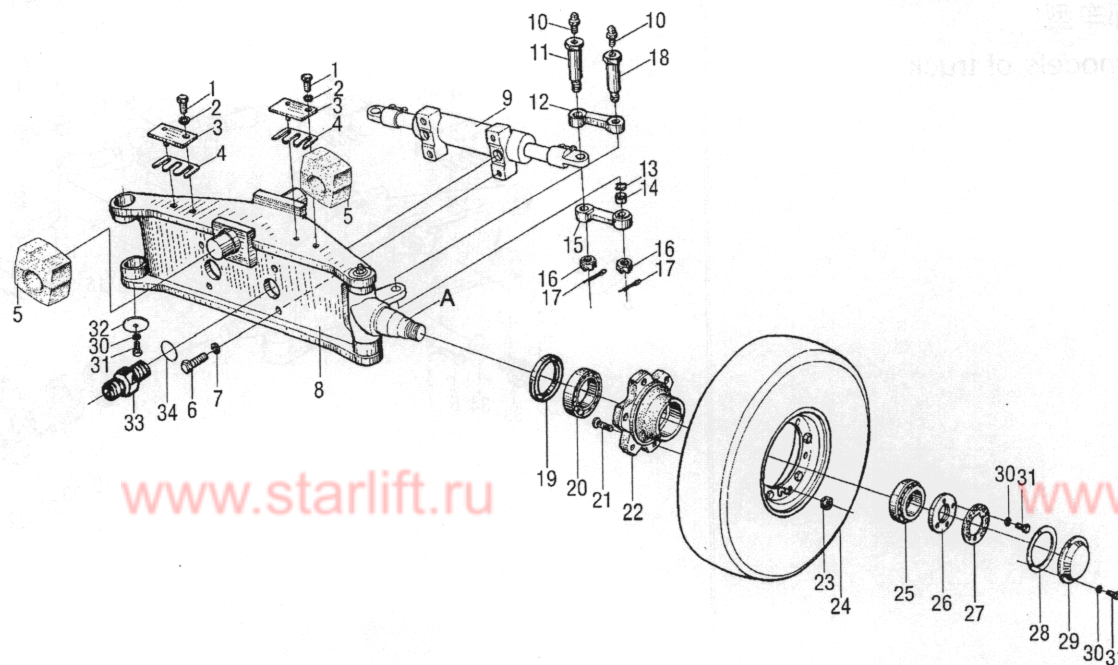


序号 Item	代号 Part No.	物料码 Material code	名称 Description	数量 Q'ty	日期 Date	备注 Remarks
11	N030-220006-000	70024205	销轴 Pin shaft	2		
12	N030-220007-000	70024206	上联杆 Tie-rod bar	2		
13	GB893.2-86	20003997	挡圈 28 Snap ring	2		
14	GB9163-90	20003751	轴承 GE15ES-2RS Bearing	2		
15	N030-220008-000	70024207	下联杆 Tie-rod bar	2		
16	GB9459-88	20003460	螺母 M14x1.5 Nut	4		
17	GB91-86	20003313	销 3.2x40 Pin	4		
18	N030-220006-000	70024205	销轴 Pin shaft	2		
19	GB13871-92	20003450	油封 FB60x90x8 Oil seal	2		
20	GB297-94	20003738	轴承 30208 3DB Bearing	2		

图 22/FIG.22

转向桥(一)/Steering axle(I)

全部车型
All models of truck

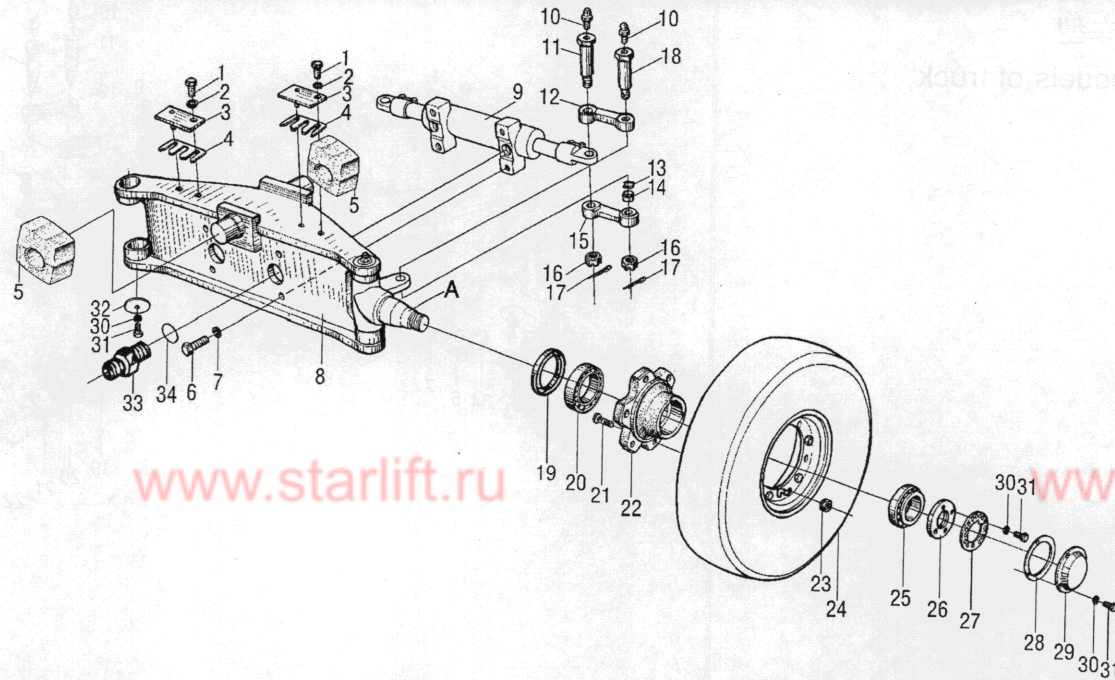


序号 Item	代号 Part No.	物料码 Material code	名称 Description	数量 Q'ty	日期 Date	备注 Remarks
21	N030-220010-000	70024209	联接螺栓	Bolt	12	
22	N030-220012-001	70024211	转向轮毂	Hub	2	2004.11—
	N030-220012-000		转向轮毂	Hub	2	—2004.11
23	N030-220009-000	70024208	球形螺母	Nut	12	
24	N030-221000-000	70024216	转向车轮总成	Steering wheel	2	
25	GB297-94	20003737	轴承 30305 2FB	Bearing	2	
26	N030-220015-000	70024214	锁紧螺母	Lock nut	2	
27	N030-220016-000	70024215	防松垫圈	Washer	2	
28	N030-220013-000	70024212	纸垫	Gasket	2	
29	N030-220014-000	70024213	端盖	End cover	2	

图 22/FIG.22

转向桥(一)/Steering axle(I)

全部车型
All models of truck

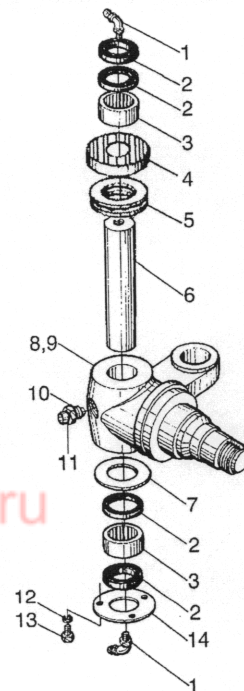


序号 Item	代号 Part No.	物料码 Material code	名称 Description	数量 Q'ty	日期 Date	备注 Remarks
30	GB93-87	20000054	垫圈 6	Washer	16	
31	GB5783-86	20000573	螺栓 M6×12	Bolt	16	
32	N030-220018-000	70025792	盖板	Cover	2	
33	R960-220101-000	70034597	直通接头	Connector	2	
34	JISB2401-P11-G00	11007272	O 形密封圈 P11	O-ring	2	

图 23/FIG.23

转向桥(二)/Steering axle(II)

全部车型
All models of truck

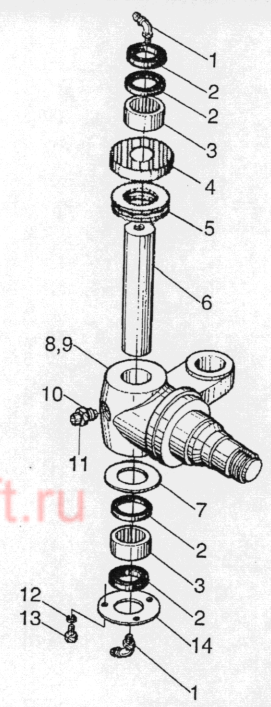


序号 Item	代号 Part No.	物料码 Material code	名称 Description	数量 Q'ty	日期 Date	备注 Remarks
1	Q701B45-NPT $\frac{1}{8}$ -G00	11010346	油杯 Grease nipple	4		
2	N030-220001-000	70024200	油封 Oil seal	8		
3	GB12764-91	20003731	轴承 HK2530 Bearing	4		
4	GB4663-94	20003739	轴承 81205 Bearing	2		
5	N030-220003-000	70024202	防尘套 Dustproof bush	2		
6	N030-220002-000	70024201	主销 Pin	2		
7	N030-220011-000	70024210	调整垫片 Adjusting shim	2 组		
8	N030-220004-000	70024203	左转向节 Lef steering knuckle	1		
9	N030-220017-000	70026946	右转向节 Right steering knuckle	1		
10	GB6171-86	20001314	螺母 M10x1.25 Nut	2		

图 23/FIG.23

转向桥(二)/Steering axle(II)

全部车型
All models of truck

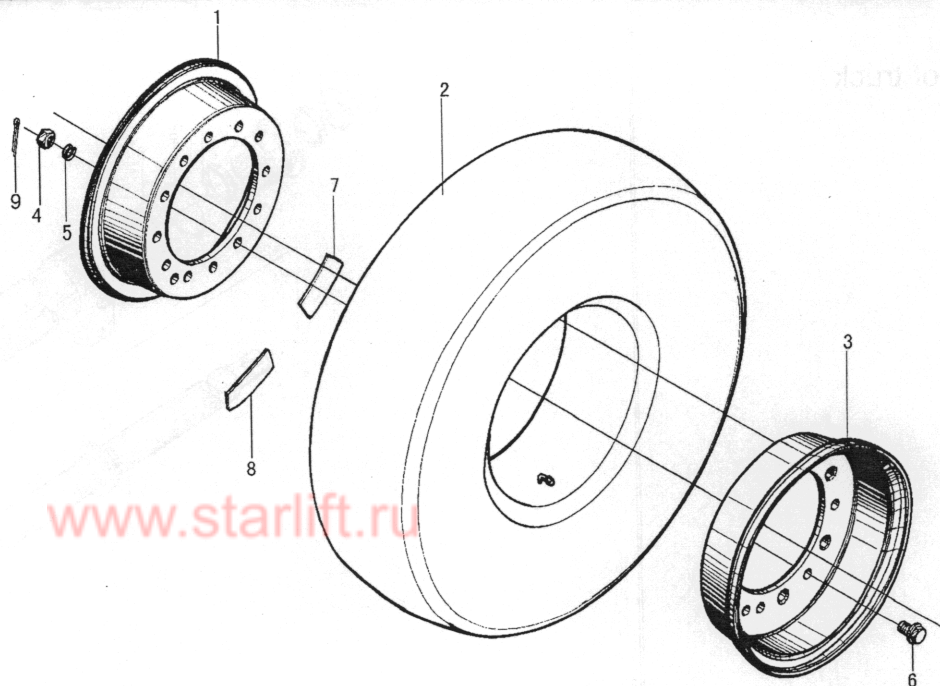


序号 Item	代号 Part No.	物料码 Material code	名称 Description	数量 Q'ty	日期 Date	备注 Remarks
11	N163-220018-000	70021963	紧定螺钉	Screw	2	
12	GB93-87	20000054	垫圈 6	Washer	6	
13	GB5783-86	20000573	螺栓 M6x12	Bolt	6	
14	N030-220018-000	70025792	盖板	Plate	2	

图 24/FIG.24

转向车轮总成/Steering wheel assembly

全部车型
All models of truck

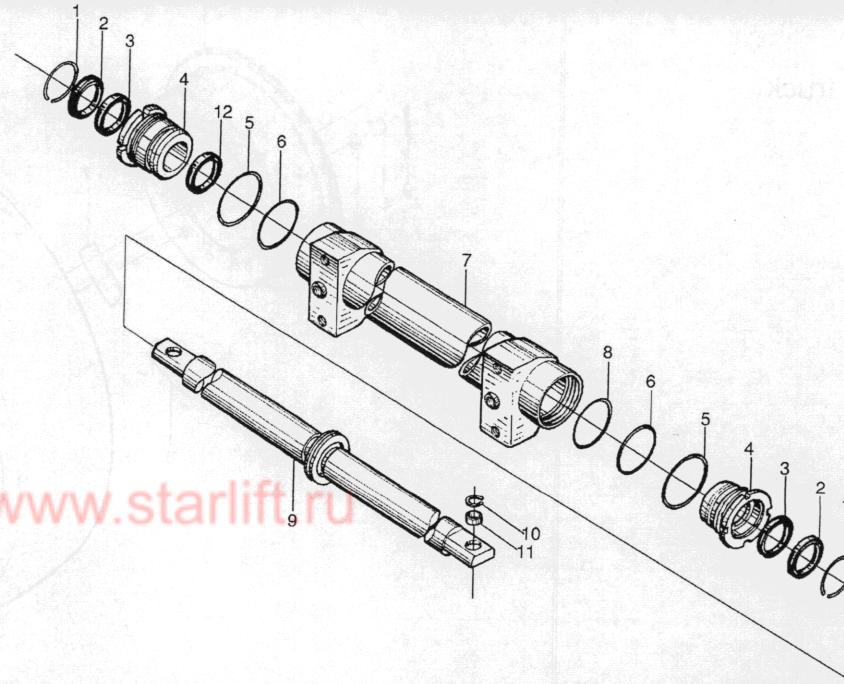


序号 Item	代号 Part No.	物料码 Material code	名称 Description	数量 Q'ty	日期 Date	备注 Remarks
1	N030-221002-000	70024333	内轮辋 Inside wheel rim	1		
2	GB2981-91	20003103	轮胎 5.00-8-10PR Tyre	1		
3	N030-221001-000	70024332	外轮辋 Outside wheel rim	1		
4	GB9457-88	20005555	螺母 M10×1.25 Nut	6		
5	GB93-87	20000003	垫圈 10 Washer	6		
6	N030-221003-000	70024334	螺栓 Bolt	6		
7	N163-221003-000	70022212	标记 Mark	1		
8	N163-221004-000	70022213	标记 Mark	1		
9	GB91-86	20004243	销 2.5×20 Pin	6		

图 25/FIG.25

转向油缸/Steering cylinder

全部车型
All models of truck



序号 Item	代号 Part No.	物料码 Material code	名称 Description	数量 Q'ty	日期 Date	备注 Remarks
1	N030-224001-W00	70024343	钢丝挡圈	2		
2	AR2342E5-G00	11007809	DKB 防尘圈 d40	2		
3	FU0497K0-G00	11007646	ISI 密封圈 d40	2		
4	R840-224001-W00	70044743	导向套	2		
5	GB1235-76	20005330	O 形密封圈 65×3.1	2		
6	GB1235-76	20005331	O 形密封圈 60×3.5	2		
7	R840-224100-W00	70035138	缸体	1		
8	PT0200600-T46NA-G00	11010219	格莱圈 D60	1		
9	N030-224100-W00	70024344	活塞杆组件	1		
10	GB893.1-86	20004945	挡圈 28	2		
11	GB9163-90	20003751	轴承 GE15ES-2RS	2		
12	SF-1-4025-G00	11010218	复合衬套 4025	2		