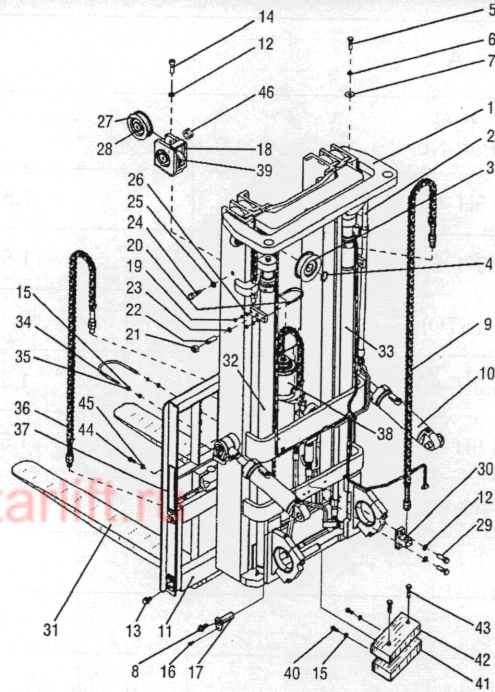


图 101/FIG.101

起升组件/Lifting part

1-1.8t 三节门架  
1-1.8t 3-stage Mast



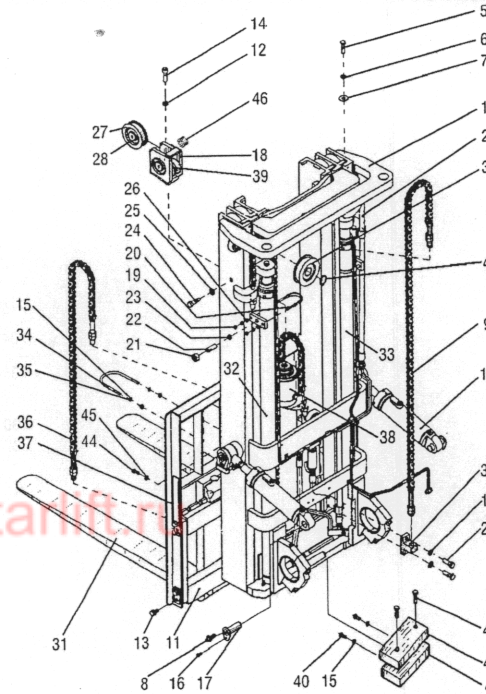
序号 Item	代号 Part No.	物料码 Material code	名称 Description	数量 Q'ty	日期 Date	备注 Remarks
1	N15N450-100000-000		门架 Mast	1		Fig.104
2	N15N450-200000-000		油路系统 Mast piping	1		Fig.105
3	780708-G00	70029950	链轮 Chain wheel	2		
4	GB894.1-86	20000930	挡圈 40 Washer	2		
5	GB5782-86	20002643	螺栓 M12x60 Bolt	2		
6	GB93-87	20000001	垫圈 12 Washer	6		
7	1.5M3H-000003	70004919	调整垫圈 Washer	2		
8	GB1152-89	20004080	油杯 M10x1 Oil cup	4		
9	N15N450-030000-000	70033078	链条总成 Chain	2		Fig.102 (1~1.5t)
	N18N450-030000-000		链条总成 Chain	2		Fig.102 (1.8t)



图 101/FIG.101

起升组件/Lifting part

1-1.8t 三节门架  
1-1.8t 3-stage Mast



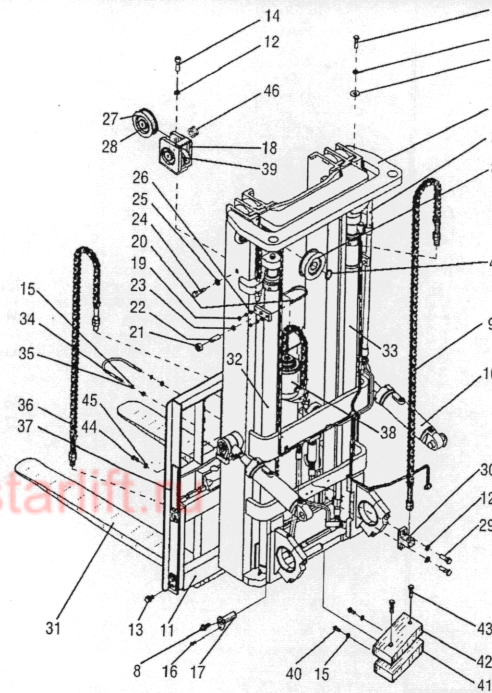
序号 Item	代号 Part No.	物料码 Material code	名称 Description	数量 Q'ty	日期 Date	备注 Remarks
10	R15M430-600000-000	70036955	倾斜油缸 Tilt cylinder	2		Fig.110
11	N15N450-300000-000		货叉架总成 Fork carriage assy'	1		Fig.106 1.5t
	N18N450-300000-000		货叉架总成 Fork carriage assy'	1		Fig.106 1.8t
12	GB93-87	20000178	垫圈 16 Washer	5		
13	N30M300-006000-000	70021895	螺栓 M14×1.5×30 Bolt	4		
14	GB70-85	20000833	螺钉 M16×45 Screw	1		
15	GB93-87	70023166	垫圈 10 Washer	6		
16	N30M300-004000-000	70021893	螺栓 M10×1.25×20 Bolt	4		
17	N15M300-001000-000	70021890	销轴 Pin shaft	4		
18	1.5U3H-001000	70012626	链轮座 Chain wheel seat	1		
19	GB6171-86		螺母 M8 Nut	8		



图 101/FIG.101

起升组件/Lifting part

1-1.8t 三节门架  
1-1.8t 3-stage Mast



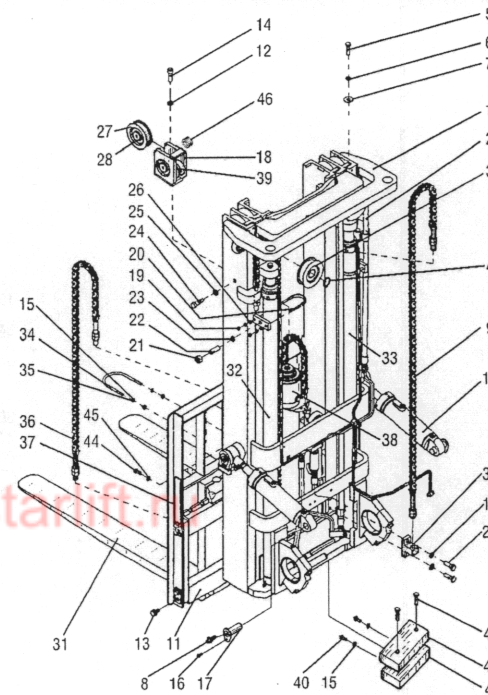
序号 Item	代号 Part No.	物料码 Material code	名称 Description	数量 Q'ty	日期 Date	备注 Remarks
20	N15N450-000005-000	70039056	U型螺栓	U-bolt	2	
21	GB6170-86	20000114	螺母 M20	Nut	2	
22	N30N450-000005-000	70034799	螺钉 M20x53	Screw	2	
23	N30M300-000009-000	70021883	塞子	Plug	2	
24	2025M3-100005	70002999	限位螺钉	Screw	2	
25	GB93-87	20001324	垫圈 18	Washer	2	
26	N30N450-000013-000	70031333	厚垫圈	Washer	4	
27	780310K-G00	11001924	链轮	Chain wheel	1	1~1.5t
	CW310-G00	11008474	链轮	Chain wheel	1	1.8t
28	GB894.1-86	20000203	挡圈 50	Snap ring	2	



图 101/FIG.101

## 起升组件/Lifting part

1-1.8t 三节门架  
1-1.8t 3-stage Mast



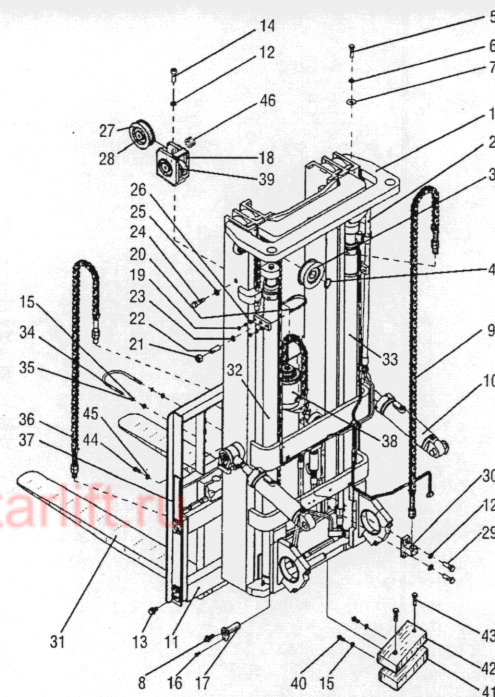
序号 Item	代号 Part No.	物料码 Material code	名称 Description	数量 Q'ty	日期 Date	备注 Remarks
29	GB5781-86	20002192	螺栓 M16×1.5×30 Bolt	4		
30	1.5N4.5H-000001	70012700	链条支座 Seat	2		
31	N15M300-010000-W00 N18M300-010000-000	20003084 70036622	货叉总成 Fork assembly	2		1~1.5t
32	1.5M3H-500000 1.5M3H-500000A	70004922	右升降油缸 Right cylinder, right	1	—2006.11	Fig.107
33	1.5M3H-400000 1.5M3H-400000A	70004923	右升降油缸 Right cylinder, right	1	2006.11—	Fig.108
34	1.5U3H-000001	70012632	左升降油缸 Lift cylinder, left	1	—2006.11	Fig.107
35	GB6170-86	20004293	左升降油缸 Lift cylinder, left	1	2006.11—	Fig.108
36	N15N450-040000-000	70033079	油缸固定螺栓 Bolt	1		
37			螺母 M10 Nut	2		
38			链条总成 Chain	1		Fig.103 (1~1.5t)



图 101/FIG.101

起升组件/Lifting part

1-1.8t 三节门架  
1-1.8t 3-stage Mast



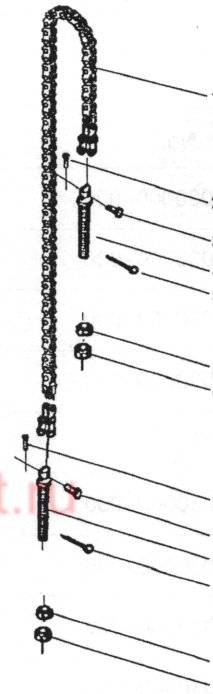
序号 Item	代号 Part No.	物料码 Material code	名称 Description	数量 Q'ty	日期 Date	备注 Remarks
36	N18N450-040000-000		链条总成	Chain	1	Fig.103 (1.8t)
37	N15M300-020000-002	70030753	挡货架	Load bracket	1	
38	1.5U3H-700000A		前升降油缸	Lift cylinder, front	1	Fig.109
39	1.5N4.5H-000004	70018995	链轮轴	Chain wheel shaft	1	
40	GB70-85	20005237	螺钉 M10×30	Screw	4	
41	1.5U3H-000004	70012638	挡板	Plate	2	
42	1.5U3H-000003	70012637	小缓冲垫	Rubber plate	2	
43	GB819-85	20004015	螺钉 M6×10	Screw	4	
44	GB5783-86	20000691	螺栓 M12×25	Bolt	1	
45	GB93-87	22000001	垫圈 12	Washer	1	
46	1.5DC3-000004	70012627	隔套	Sheath	1	



图 102/FIG.102

## 链条总成/Chain

1-1.8t 三节门架  
1-1.8t 3-stage Mast



序号 Item	代号 Part No.	物料码 Material code	名称 Description	数量 Q'ty	日期 Date	备注 Remarks
A	N15N450-030000-000	70033078	链条总成	Chain	1	See OP.Parts (1~1.5t)
	N18N450-030000-000		链条总成	Chain	1	See OP.Parts (1.8t)
1	GB/T6074-1995	70033078	板式链 LH1223×101	Chain	1	See OP.Parts (1~1.5t)
		20000770	板式链 LH1623×77	Chain	1	See OP.Parts (1.8t)
2	GB91-86	20000466	销 3.2×20	Pin	2	1~1.5t
	GB91-86		销 3.2×45	Pin	2	1.8t
3	1.5M3H-002002	70004821	销轴	Pin shaft	2	1~1.5t
	2030TT104002	70036497	销轴	Pin shaft	2	1.8t
4	1.5M3H-002001	70004822	链条接头	Connector	2	1~1.5t
	N18N450-030001-000		链条接头	Connector	2	1.8t
5	GB91-86	20003079	销 2.5×25	Pin	2	
6	GB6171-86	20002855	螺母 M16×1.5	Nut	6	



## 附表 &lt;Optional Parts&gt;

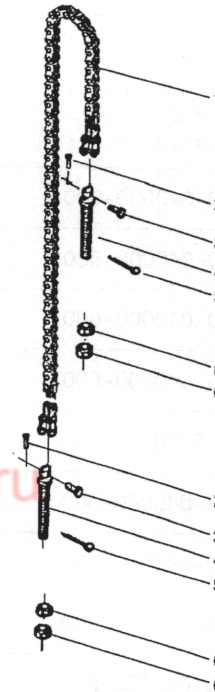
序号 Item No.	A	1
起升高度 Lift Height	代号 Part No.	名称 Description
4000(1~1.5t)	N15N400-030000-000	板式链 LH1223×95
4000(1.8t)	N18N400-030000-000	板式链 LH1623×71
4300(1~1.5t)	N15N430-030000-000	板式链 LH1223×101
4300(1.8t)	N18N430-030000-000	板式链 LH1623×75
4500	(STD)	(STD)
4800(1~1.5t)	N15N480-030000-000	板式链 LH1223×107
4800(1.8t)	N18N480-030000-000	板式链 LH1623×81
5000(1~1.5t)	N15N500-030000-000	板式链 LH1223×109
5000(1.8t)	N18N500-030000-000	板式链 LH1623×83
5500(1~1.5t)	N15N550-030000-000	板式链 LH1223×119
5500(1.8t)	N18N550-030000-000	板式链 LH1623×89
6000(1~1.5t)	N15N600-030000-000	板式链 LH1223×131
6000(1.8t)	N18N600-030000-000	板式链 LH1623×99



图 103/FIG.103

## 链条总成/Chain

1-1.8t 三节门架  
1-1.8t 3-stage Mast



序号 Item	代号 Part No.	物料码 Material code	名称 Description	数量 Q'ty	日期 Date	备注 Remarks
A	N15N450-040000-000 N18N450-040000-000	70033079	链条总成 链条总成	Chain Chain	1 1	See OP.Parts (1~1.5t) See OP.Parts (1.8t)
1	GB/T6074-1995 GB/T6074-1995	20002528 20003984	板式链 LH1623x57 板式链 LH1634x57	Chain Chain	1 1	See OP.Parts (1~1.5t) See OP.Parts (1.8t)
2	GB91-86	20002838	销 3.2x45	Pin	2	
3	2030TT-104002 3.5M3H-002002	70000479 70014945	销轴 销轴	Pin shaft Pin shaft	2 2	1~1.5t 1.8t
4	3M3C-002001A 3.5M3H-002001	70000478 70014944	链条接头 链条接头	Connector Connector	2 2	1~1.5t 1.8t
5	GB91-86	20005524	销 3.2x28	Pin	2	
6	GB6171-86	20004986	螺母 M20x1.5	Nut	6	



## 附表 &lt;Optional Parts&gt;

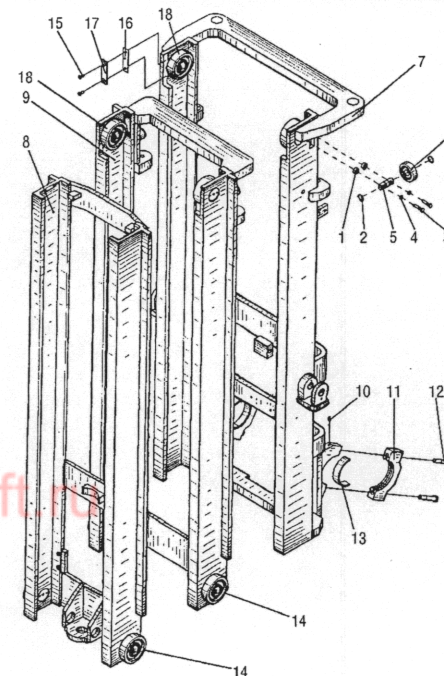
序号 Item No.	A	1
起升高度 Lift Height	代号 Part No.	名称 Description
4000(1~1.5t)	N15N400-040000-000	板式链 LH1623×51
4000(1.8t)	N18N400-040000-000	板式链 LH1634×51
4300(1~1.5t)	N15N430-040000-000	板式链 LH1623×53
4300(1.8t)	N18N430-040000-000	板式链 LH1634×53
4500	(STD)	(STD)
4800(1~1.5t)	N15N480-040000-000	板式链 LH1623×59
4800(1.8t)	N18N480-040000-000	板式链 LH1634×59
5000(1~1.5t)	N15N500-040000-000	板式链 LH1623×61
5000(1.8t)	N18N500-040000-000	板式链 LH1634×61
5500(1~1.5t)	N15N550-040000-000	板式链 LH1623×63
5500(1.8t)	N18N550-040000-000	板式链 LH1634×63
6000(1~1.5t)	N15N600-040000-000	板式链 LH1623×65
6000(1.8t)	N18N600-040000-000	板式链 LH1634×65



图 104/FIG.104

门架/Mast

1-1.8t 三节门架  
1-1.8t 3-stage Mast



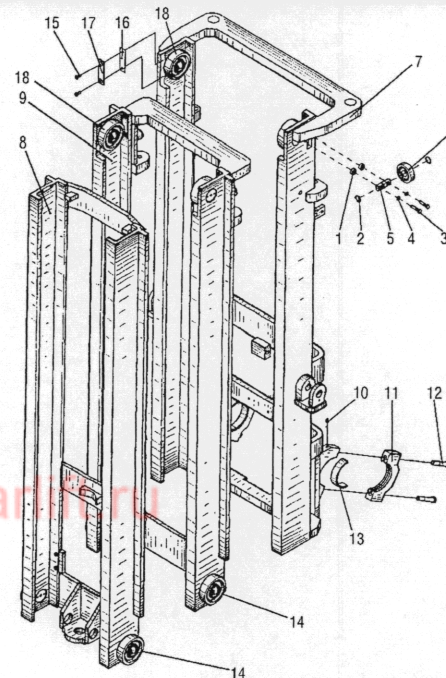
序号 Item	代号 Part No.	物料码 Material code	名称 Description	数量 Q'ty	日期 Date	备注 Remarks
1	1.5N4.5H-100001	70012704	调整垫圈 Adjusting shim	4		
2	GB894.1-86	20001852	挡圈 20 Snap ring	4		
3	GB5783-86		螺栓 M8×28 Bolt	4		
4	GB93-87	20000026	垫圈 8 Washer	4		
5	1.5N4.5H-100002	70012705	侧滚轮轴 Cross roller shaft	2		
6	GB278-82	11003005	轴承 80304 Bearing	2		
7	N15N450-101000-000		外门架 Out mast	1		See OP.Parts
8	N15N450-102000-000		内门架 Inside mast	1		See OP.Parts
9	N15N450-103000-000		中门架 Middle mast	1		See OP.Parts
10	GB1152-89	20004080	油杯 M10×1 Oil cup	2		



图 104/FIG.104

门架/Mast

1-1.8t 三节门架  
1-1.8t 3-stage Mast



序号 Item	代号 Part No.	物料码 Material code	名称 Description	数量 Q'ty	日期 Date	备注 Remarks
11	N15M300-000005-000	70024160	轴承盖 Bearing cap	2		
12	N15M300-005000-000	70024167	螺栓 M14×1.5×45 Bolt	4		
13	N15M300-000006-000	70024161	轴瓦 Bearing liner	2		
14	760211A-G00	11010474	复合滚轮 φ113.2 Roller	4		
15	GB68-85	20004993	螺钉 M8×16 Screw	8		
16	2025TT-100008	70002844	调整垫 Ajust shim	4		
17	2025M3-100001	70002843	导向板 Guide board	4		
18	760211B-G00	11000781	复合滚轮 φ112 Roller	4		



附表 &lt;Optional Parts&gt;

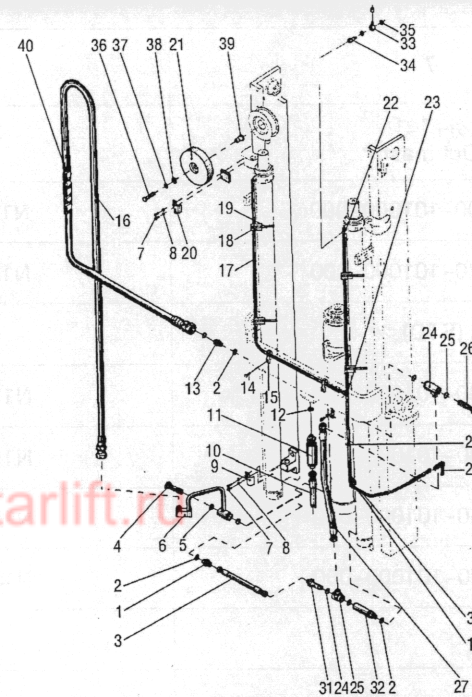
序号 Item No.	7	8	9
起升高度 Lift Height	外门架 Out mast	内门架 Inside mast	中门架 Middle mast
4000	N15N400-101000-000	N15N400-102000-000	N15N400-103000-000
4300	N15N430-101000-000	N15N430-102000-000	N15N430-103000-000
4500	(STD)	(STD)	(STD)
4800	N15N480-101000-000	N15N480-102000-000	N15N480-103000-000
5000	N15N500-101000-000	N15N500-102000-000	N15N500-103000-000
5500	N15N550-101000-000	N15N550-102000-000	N15N550-103000-000
6000	N15N600-101000-000	N15N600-102000-000	N15N600-103000-000



图 105/FIG.105

## 油路系统/Mast piping

1-1.8t 三节门架  
1-1.8t 3-stage Mast



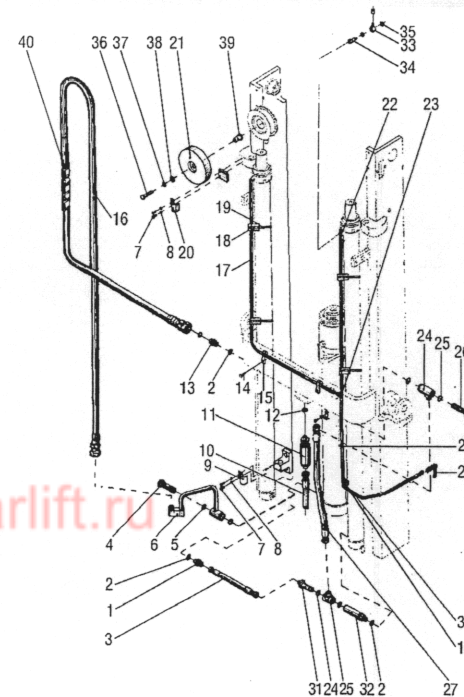
序号 Item	代号 Part No.	物料码 Material code	名称 Description	数量 Q'ty	日期 Date	备注 Remarks
1	1.5N4.5H-200014	70019009	直通管接头 Connector	1		
2	JB982-77	20002888	垫圈 18 Washer	3		
3	1.5N4.5H-200010	70022561	胶管接头 Oil pipe assy	1		
4	2.5N4.5H-200004	70011148	铰接螺栓 Bolt	1		
5	GB1235-76	20000121	O形密封圈 26×2.4 O-ring	2		
6	1.5N4.5H-201000	70012713	硬管接头 Connector	1		
7	GB5783-86	20003741	螺栓 M6×12 Bolt	4		
8	GB93-87	20003801	垫圈 6 Washer	4		
9	1.5N4.5H-200001	70012714	管夹 Clip	1		
10	N15N450-202000-000	70031100	油管总成 Oil pipe assy	1		



图 105/FIG.105

## 油路系统/Mast piping

1-1.8t 三节门架  
1-1.8t 3-stage Mast



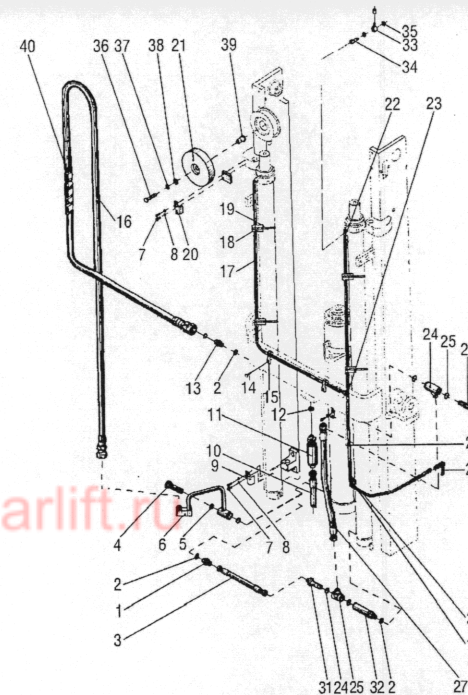
序号 Item	代号 Part No.	物料码 Material code	名称 Description	数量 Q'ty	日期 Date	备注 Remarks
11	N15M300-702000-000	70024322	限速阀 Speed limiting valve	1		
12	JISB2401-P18-G00	11007270	O形密封圈 P18 O-ring	1		
13	1.5N4.5H-200006	70012765	直通管接头 Connector	1		
14	S16M300-700003-000	70025131	管夹 Clip	1		
15	N30M300-003000-000	70021892	螺栓 M8×1.25×16 Bolt	2		
16	1.5N4.5H-200015	70016508	胶管接头 Oil pipe assy	1		See OP.Parts
17	N15N450-200008-000		回油管 φ14.5×φ9.5 Return oil pipe	1		See OP.Parts
18	N30M300-700002-000	70022181	镶边 Band	4		
19	GT-3001-G00	11007268	通用尼龙扎带 Clamp-band	4		
20	1.5N4.5H-200004	70012717	管夹 Clip	1		



图 105/FIG.105

## 油路系统/Mast piping

1-1.8t 三节门架  
1-1.8t 3-stage Mast



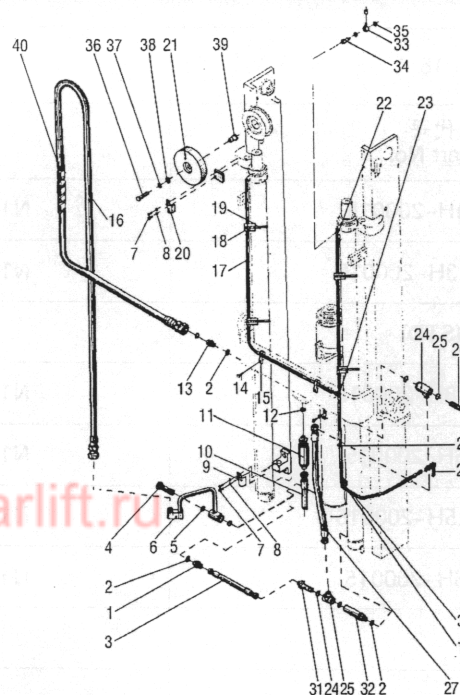
序号 Item	代号 Part No.	物料码 Material code	名称 Description	数量 Q'ty	日期 Date	备注 Remarks
21	N15N450-200010-000	70031892	滑轮 Pulley wheel	1		See OP.Parts
22	N15N450-200011-000		回油管 $\phi 14.5 \times \phi 9.5$ Return oil pipe	1		
23	N30M300-700005-000	70022183	三通接头 Tee connector	1		
24	1.5N4.5H-200007	70012720	铰接接头体 Connector	2		
25	GB1235-76	20000138	O形密封圈 24x2.4 O-ring	5		
26	1.5N4.5H-200012	70014879	铰接螺栓 Bolt	1		
27	N15N450-200014-000	70031103	胶管接头 Oil pipe assy	1		
28	N15N450-200015-000		回油管 $\phi 14.5 \times \phi 9.5$ Return oil pipe	1		
29	N15M300-700010-000	70024320	接头 Connector	1		
30	N30M300-700008-000	70022186	管夹 Clip	1		



图 105/FIG.105

油路系统/Mast piping

1-1.8t 三节门架  
1-1.8t 3-stage Mast



序号 Item	代号 Part No.	物料码 Material code	名称 Description	数量 Q'ty	日期 Date	备注 Remarks
31	1.5N4.5H-200013	70014880	铰接螺栓 Bolt	1		
32	N15N450-200017-000	70030977	过渡接头 Connector	1		
33	3-60-00-30A	70000329	铰接螺栓 Bolt	2		
34	N15N450-200019-000	70039055	低压接头 Connector	2		
35	JB982-77	20004809	垫圈 12 Washer	4		
36	GB5782-86	20000841	螺栓 M14x55 Bolt	1		
37	GB93-87	20000036	垫圈 14 Washer	1		
38	GB97.1-85	20001914	垫圈 14 Washer	1		
39	N15N450-200021-000	70030976	轴套 Shaft sleeve	1		
40	2.5N4.5H*200014		护套(φ17x1) Protective tube	1		总长 L=300



附表 <Optional Parts>

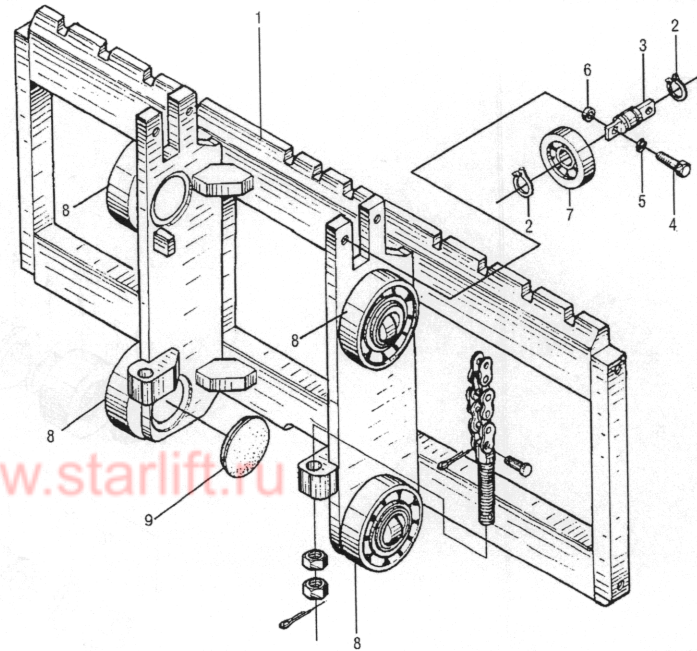
序号 Item No.	16	17	22
起升高度 Lift Height	代号 Part No.	代号 Part No.	代号 Part No.
4000	1.5N4H-200015	N15N400-200008-000	N15N400-200011-000
4300	1.5N4.3H-200015	N15N430-200008-000	N15N430-200011-000
4500	(STD)	(STD)	(STD)
4800	1.5N4.8H-200015	N15N480-200008-000	N15N480-200011-000
5000	1.5N5H-200015	N15N500-200008-000	N15N500-200011-000
5500	1.5N5.5H-200015	N15N550-200008-000	N15N550-200011-000
6000	1.5N6H-200015	N15N600-200008-000	N15N600-200011-000



图 106/FIG.106

货叉架总成/Fork carriage assy

1-1.8t 三节门架  
1-1.8t 3-stage Mast



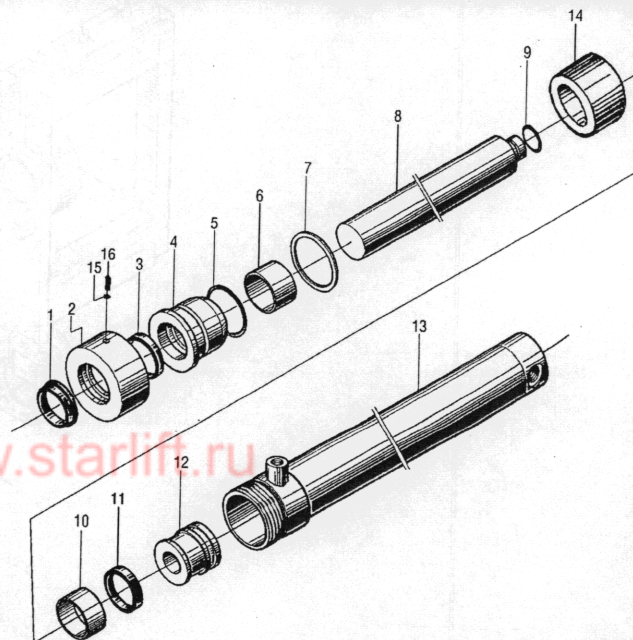
序号 Item	代号 Part No.	物料码 Material code	名称 Description	数量 Q'ty	日期 Date	备注 Remarks
1	N15N45-301000-000 N18N450-301000-000		货叉架体 Fork carriage	1		1.5t
			货叉架体 Fork carriage	1		1.8t
2	GB894.1-86	20001181	挡圈 25 Snap ring	4		
3	1.5M3H-300001	70004842	侧滚轮轴 Side roller shaft	2		
4	GB5783-86	20003582	螺栓 M12×40 Bolt	4		
5	GB93-87	20000001	垫圈 12 Washer	4		
6	3U3A-100002	70002788	调整垫片 Ajusting shim	2 组		
7	80605K-G00	11000780	侧向滚轮 25×70×17 Side roller	2		
8	760211A-G00	11010474	复合滚轮 φ113.2 Roller	4		
9	N15M300-300005-G00	11007806	橡胶盖 Rubber cover	4		



图 107/FIG.107

右升降油缸/Lift cylinder, right  
左升降油缸/Lift cylinder, left

1-1.8t 三节门架  
1-1.8t 3-stage Mast



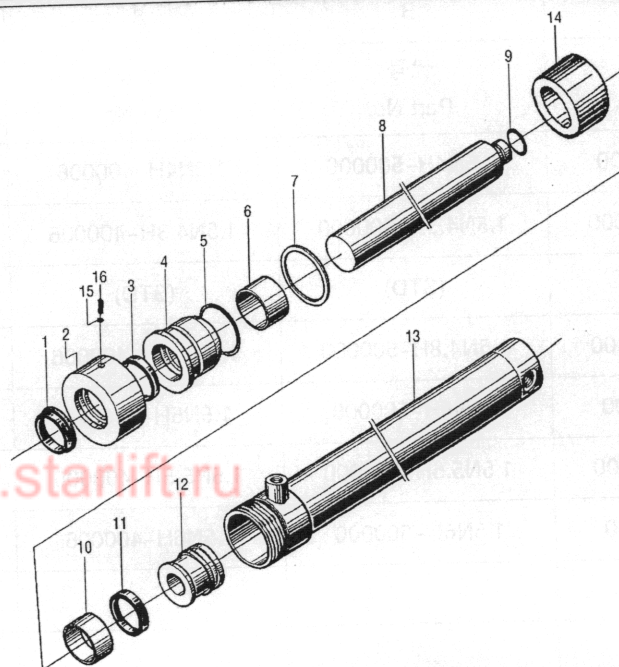
序号 Item	代号 Part No.	物料码 Material code	名称 Description	数量 Q'ty	日期 Date	备注 Remarks
A	1.5M3H-400000	70004923	右升降油缸 Lift cylinder, right	1		See OP.Parts
B	1.5M3H-500000	70004922	左升降油缸 Lift cylinder, left	1		See OP.Parts
1	CL0066C1-G00	11003196	LBH 防尘圈 d35 LBH-dustproof ring d35	1		See OP.Parts
2	1.5M3H-400001A	70020472	缸盖 Cap	1		
3	FU0424K0-G00	11008739	ISI 密封圈 d35 ISI-seal ring d35	1		
4	1.5M3H-400002	70004835	导向套 Guide sleeve	1		
5	GB1235-76	20000170	O 形密封圈 50x3.5 O-ring	1		
6	SF-1-3530-G00		复合衬套 3530 Combination bush	1		
7	1.5M3H-400007	70004836	调整垫圈 Ring	1		
8	1.5M3H-400006	70004830	活塞杆 Piston rod	1		See OP.Parts



图 107/FIG.107

右升降油缸/Lift cylinder, right  
左升降油缸/Lift cylinder, left

1-1.8t 三节门架  
1-1.8t 3-stage Mast



序号 Item	代号 Part No.	物料码 Material code	名称 Description	数量 Q'ty	日期 Date	备注 Remarks
9	1.5M3H-400005	70004831	钢丝挡圈 Ring	1		
10	1.5M3H-400004	70004832	支承环 Support ring	1		
11	FU0563L0-G00	11010212	OSI 密封圈 D45 OSI-seal ring D45	1		
12	1.5M3H-400003	70004833	活塞 Piston	1		See OP.Parts
13	1.5M3H-401000	70004838	右缸筒 Cylinder body,right	1		See OP.Parts
	1.5M3H-501000	70004834	左缸筒 Cylinder body,left	1		See OP.Parts
14			隔套 Sheath	1		
15	2.5U3H-400003	70012515	塞子 Plug	2		
16	GB70-85		螺钉 M6×8 Screw	2		