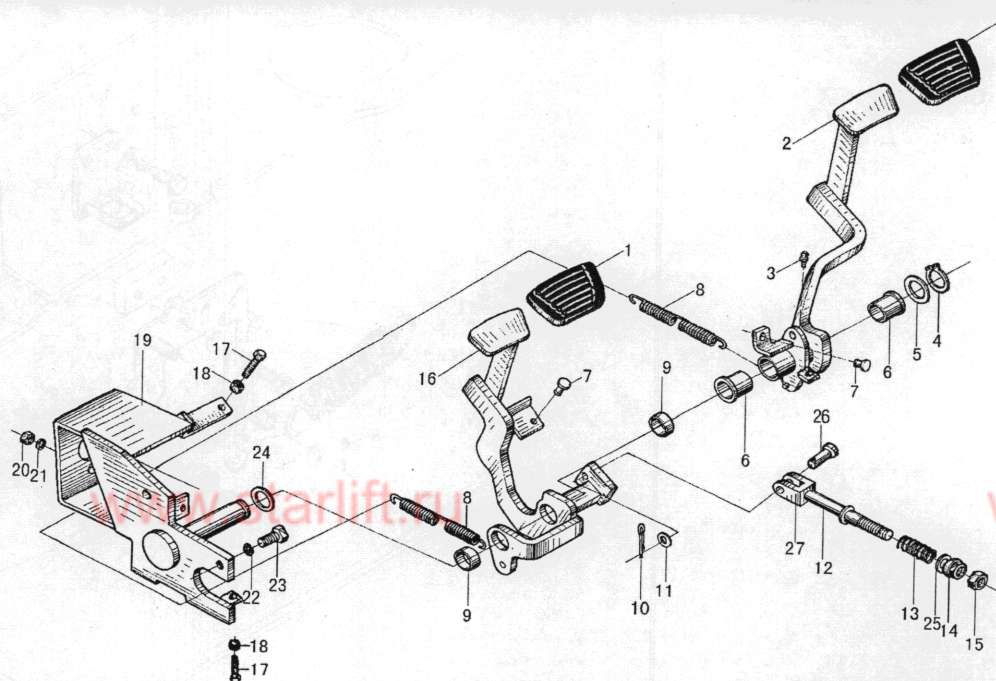


图 54/FIG.54

制动离合踏板总成(一)/Brake clutch pedal assembly (I)

- Ⓐ CPC10/15/18N-RG26
- Ⓒ CPC10/15/18N-RW9
- Ⓒ1 CPC10/15/18N-RW8
- Ⓔ CPQ10/15/18N-RW20
- Ⓒ CPC10/15/18N-RG26-J
- Ⓘ CPC10/15/18N-RW3
- Ⓚ CPQ10/15/18N-RW7

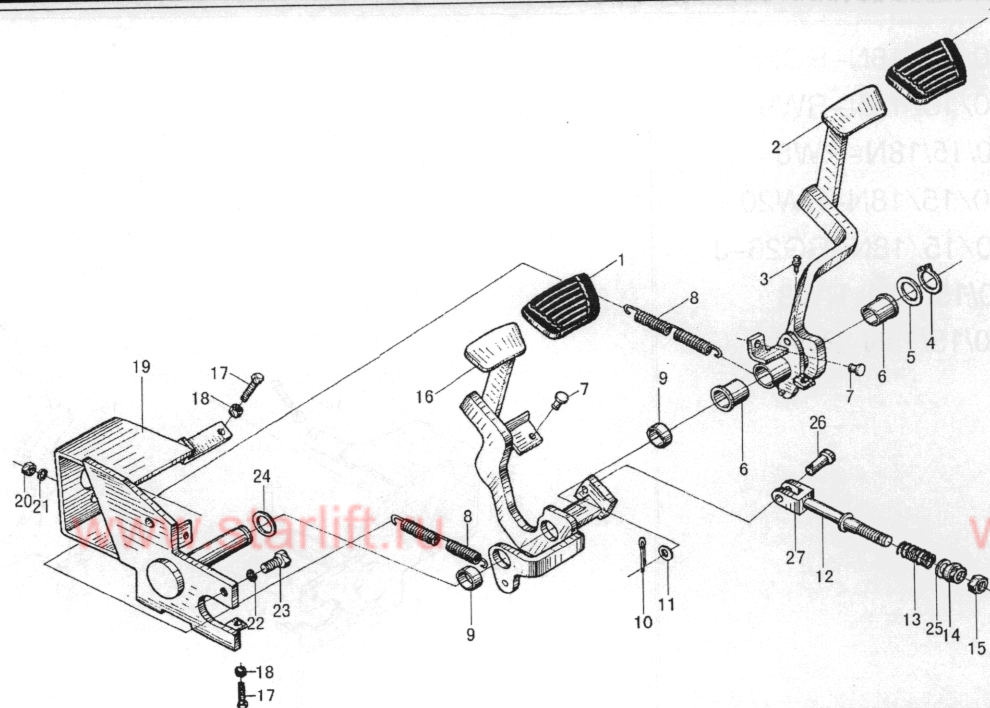


序号 Item	代号 Part No.	物料码 Material code	名称 Description	数量 Q'ty	日期 Date	备注 Remarks
1	N163-512001-000	70013726	踏板垫 Pedal gasket	2		
2	N150-512100-001	70022978	制动踏板 Brake pedal	1	2004.5—	
3	N150-512100-000		制动踏板 Brake pedal	1	—2004.5	
4	GB1152-79	20001801	油杯 M6 Oil grease	1		
5	GB894.1-86	20000954	挡圈 28 Snap ring	1		
6	N163-510004-000	70023382	垫片 Shim	1		
7	N163-514001-000	70022331	套 Bush	1		
8	N163-512002-000	70013728	止推圈 Thrust ring	2		
9	N163-510003-000	70022059	弹簧 Spring	2		
10	N163-512003-000	70022327	套 Bush	2		
11	GB91-86	20000110	销 3.2x25 Pin	1		

图 54/FIG.54

制动离合器踏板总成(一)/Brake clutch pedal assembly(I)

- (A) CPC10/15/18N-RG26
 (C) CPC10/15/18N-RW9
 (C1) CPC10/15/18N-RW8
 (E) CPQ10/15/18N-RW20
 (G) CPC10/15/18N-RG26-J
 (I) CPC10/15/18N-RW3
 (K) CPQ10/15/18N-RW7

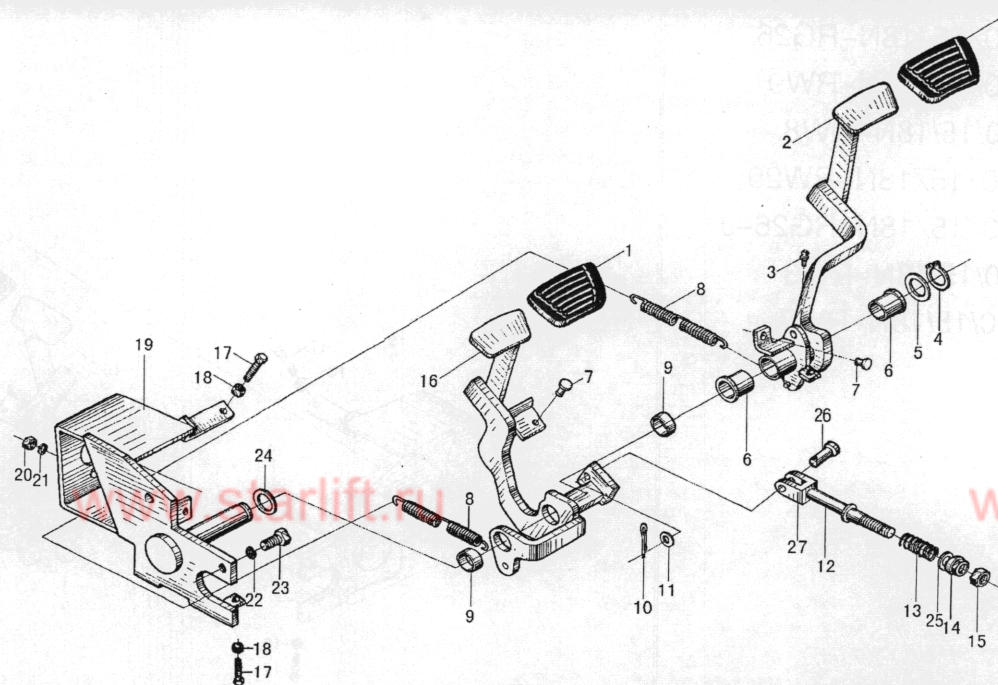


序号 Item	代号 Part No.	物料码 Material code	名称 Description	数量 Q'ty	日期 Date	备注 Remarks
11	GB97.1-85	20000686	垫圈 10 Washer	1		
12	N120-511000-001	70023681	拉杆 Pull rod	1	2004.5—	
	N120-511000-000		拉杆 Pull rod	1	—2004.5	
13	N150-511002-000	70009245	压缩弹簧 Spring	1		
14	N150-511001-000	70022975	球形螺母 Nut	1		
15	GB6171-86	20000287	螺母 M10×1 Nut	1		
16	N150-511100-001	70022969	离合器踏板 Clutch pedal	1	2004.5—	
	N150-511100-000		离合器踏板 Clutch pedal	1	—2004.5	
17	GB5783-86	20000033	螺栓 M8×30 Bolt	2		
18	GB6170-86	20000031	螺母 M8 Nut	2		

图 54/FIG.54

制动离合踏板总成(一)/Brake clutch pedal assembly(I)

- (A) CPC10/15/18N-RG26
 (C) CPC10/15/18N-RW9
 (C1) CPC10/15/18N-RW8
 (E) CPQ10/15/18N-RW20
 (G) CPC10/15/18N-RG26-J
 (I) CPC10/15/18N-RW3
 (K) CPQ10/15/18N-RW7

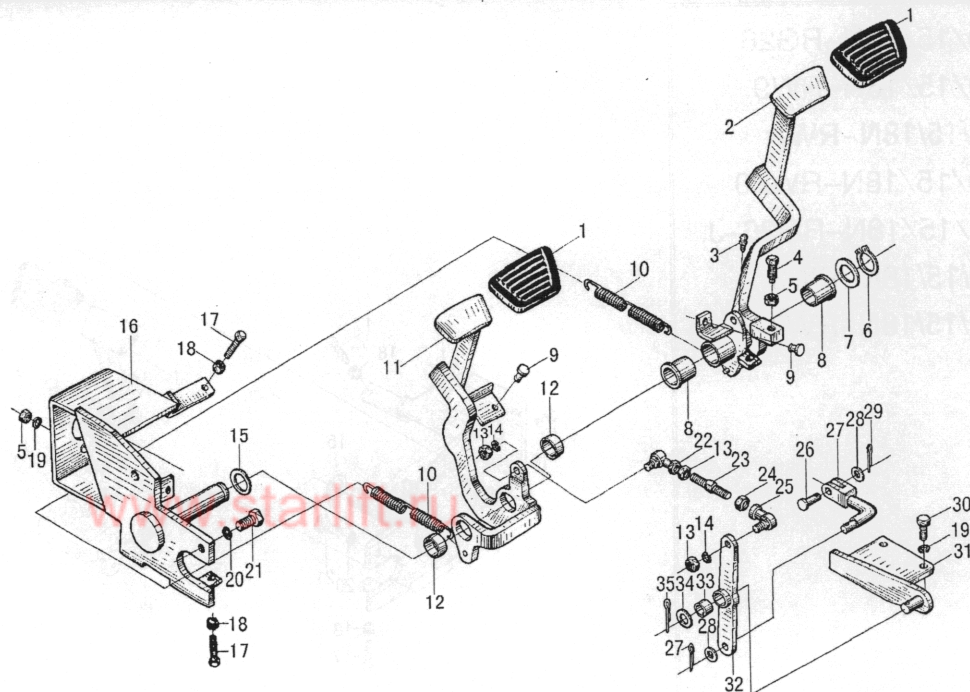


序号 Item	代号 Part No.	物料码 Material code	名称 Description	数量 Q'ty	日期 Date	备注 Remarks
19	N163-511000-001 N163-511000-000	70022060	底座 底座	Seat Seat	1 1	2004.5— —2004.5
20	GB6170-86	20000035	螺母 M10	Nut	3	
21	GB93-87	20000003	垫圈 10	Washer	1	
22	GB93-87	20000001	垫圈 12	Washer	2	
23	GB5786-86	20002020	螺栓 M12×1.25×25	Bolt	2	
24	N163-510001-000	70022057	垫片	Shim	2	
25	GB95-86	20001856	垫圈 10	Washer	1	
26	GB882-86	20004455	销轴 B10×32	Pin shaft	1	
27	N150-510001-000	70031485	叉头	Fork	1	

图 55/FIG.55

制动微动踏板总成(一)/Brake and inching pedal assembly (I)

- Ⓑ CPCD10/15/18N-RG26
- Ⓓ CPCD10/15/18N-RW9
- Ⓓ1 CPCD10/15/18N-RW8
- Ⓕ CPQD10/15/18N-RW20
- Ⓖ CPCD10/15/18N-RG26-J
- Ⓙ CPCD10/15/18N-RW3
- Ⓛ CPQD10/15/18N-RW7

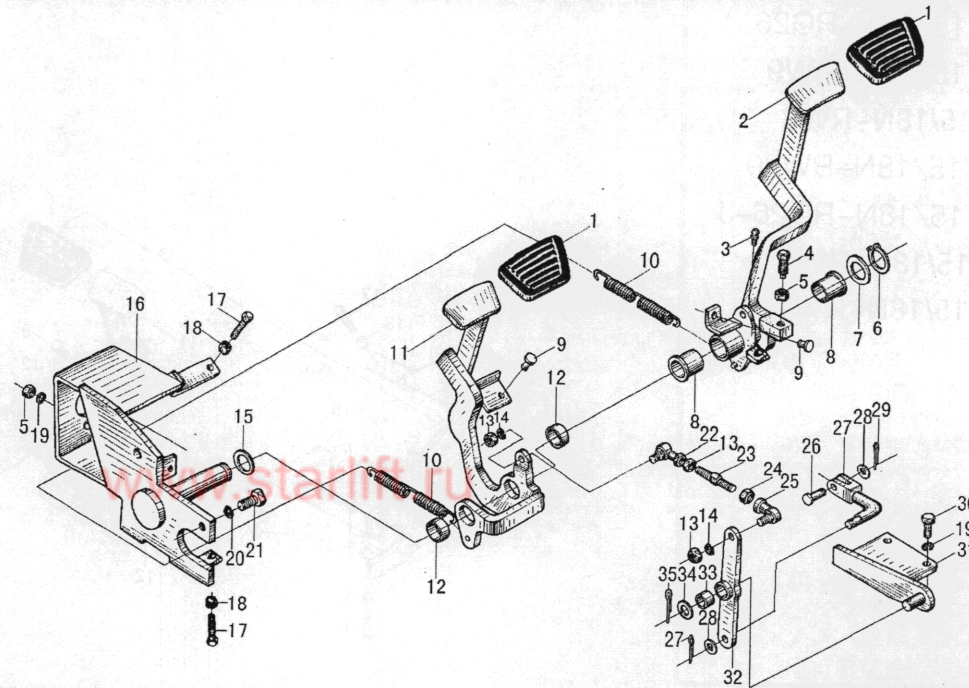


序号 Item	代号 Part No.	物料码 Material code	名称 Description	数量 Q'ty	日期 Date	备注 Remarks
1	N163-512001-000	70013726	踏板垫 Pedal pad	2		
2	N160-514100-001	70023392	制动踏板 Brake pedal	1	2004.5—	
	N160-514100-000	70023766	制动踏板 Brake pedal	1	—2004.5	
3	GB1152-79	20001801	油杯 M6 Oil grease	1		
4	N163-510002-000	70022058	螺栓 Bolt	1		
5	GB6170-86	20000035	螺母 M10 Nut	3		
6	GB894.1-86	20000954	挡圈 28 Snap ring	1		
7	N163-510004-000	70023382	垫片 Shim	1		
8	N163-514001-000	70022331	套 Bushing	2		
9	N163-512002-000	70013728	止推圈 Thrust ring	2		

图 55/FIG.55

制动微动踏板总成(一)/Brake and inching pedal assembly (I)

- (B) CPCD10/15/18N-RG26
 (D) CPCD10/15/18N-RW9
 (D1) CPCD10/15/18N-RW8
 (F) CPQD10/15/18N-RW20
 (H) CPCD10/15/18N-RG26-J
 (J) CPCD10/15/18N-RW3
 (L) CPQD10/15/18N-RW7

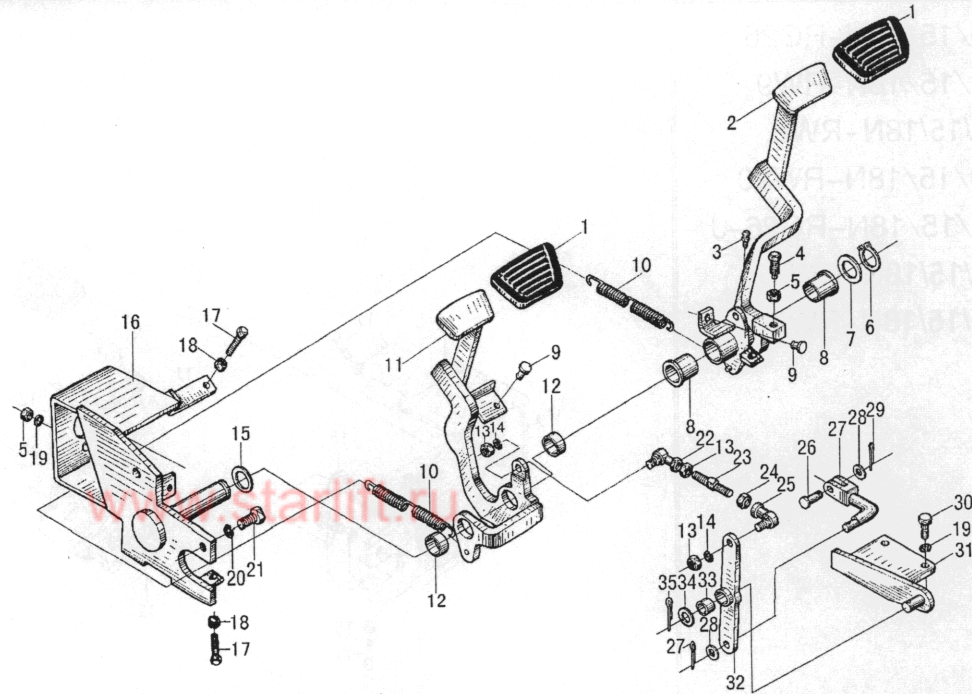


序号 Item	代号 Part No.	物料码 Material code	名称 Description	数量 Q'ty	日期 Date	备注 Remarks
10	N163-510003-000	70022059	弹簧 Spring	2		
11	N160-511100-000	70023193	微动踏板 Inching pedal	1		
12	N163-512003-000	70022327	套 Bushing	2		
13	GB6172-86	20000031	螺母 M8 Nut	3		
14	GB93-87	20000026	垫圈 8 Washer	2		
15	N163-510001-000	70022057	垫片 Pad	1		
16	N163-511000-001	70022060	底座 Seat	1	2004.5—	
	N163-511000-000		底座 Seat	1	—2004.5	
17	GB5783-86	20000033	螺栓 M8×30 Bolt	2		
18	GB6170-86	20000031	螺母 M8 Nut	2		

图 55/FIG.55

制动微动踏板总成(一)/Brake and inching pedal assembly (I)

- Ⓑ CPCD10/15/18N-RG26
- Ⓓ CPCD10/15/18N-RW9
- Ⓓ1 CPCD10/15/18N-RW8
- Ⓕ CPQD10/15/18N-RW20
- Ⓗ CPCD10/15/18N-RG26-J
- Ⓙ CPCD10/15/18N-RW3
- Ⓛ CPQD10/15/18N-RW7

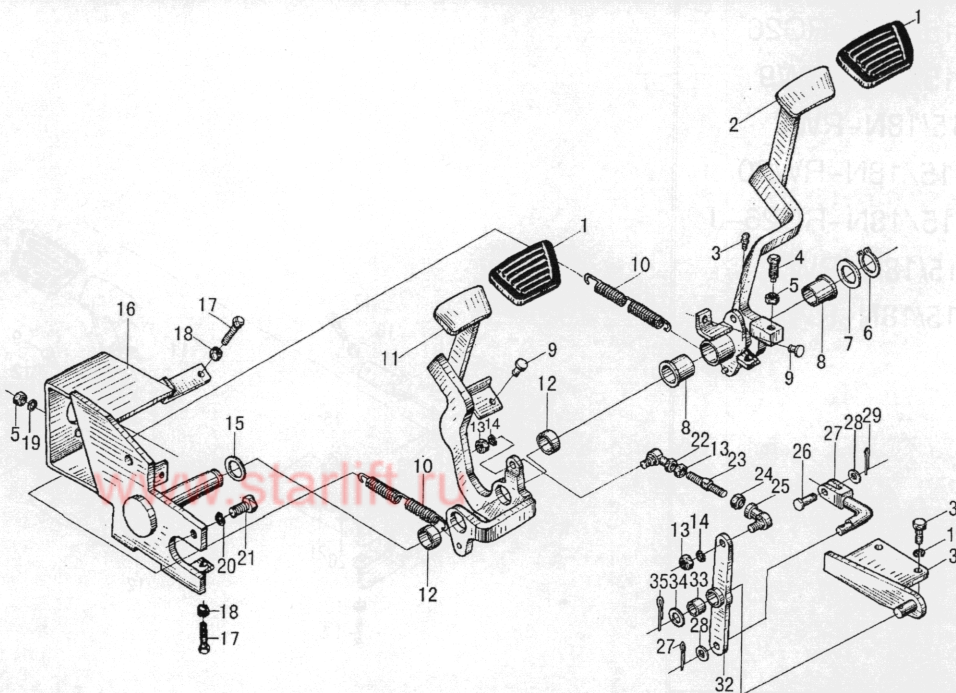


序号 Item	代号 Part No.	物料码 Material code	名称 Description	数量 Q'ty	日期 Date	备注 Remarks
19	GB93-87	20000003	垫圈 10 Washer	4		
20	GB93-87	20000001	垫圈 12 Washer	2		
21	GB5786-86	20002020	螺栓 M12×1.25×25 Bolt	2		
22	N160-515000-000	20002671	球头关节轴承 Bearing	1		
23	N130-510001-000	70023759	调节杆 Adjusting rod	1		
24	GB6172-86	20003665	螺母 M8-左旋 Nut	1		
25	N160-516000-000	20002672	球头关节轴承 Bearing	1		
26	GB882-86	20002218	销轴 B8×32 Pin shaft	1		
27	N160-517000-001	70042075	连杆 Rod	1		
28	GB97.1-85	20000034	垫圈 8 Washer	2		

图 55/FIG.55

制动微动踏板总成(一)/Brake and inching pedal assembly (I)

- Ⓑ CPCD10/15/18N-RG26
- Ⓓ CPCD10/15/18N-RW9
- Ⓓ₁ CPCD10/15/18N-RW8
- Ⓕ CPQD10/15/18N-RW20
- Ⓗ CPCD10/15/18N-RG26-J
- Ⓙ CPCD10/15/18N-RW3
- Ⓛ CPQD10/15/18N-RW7

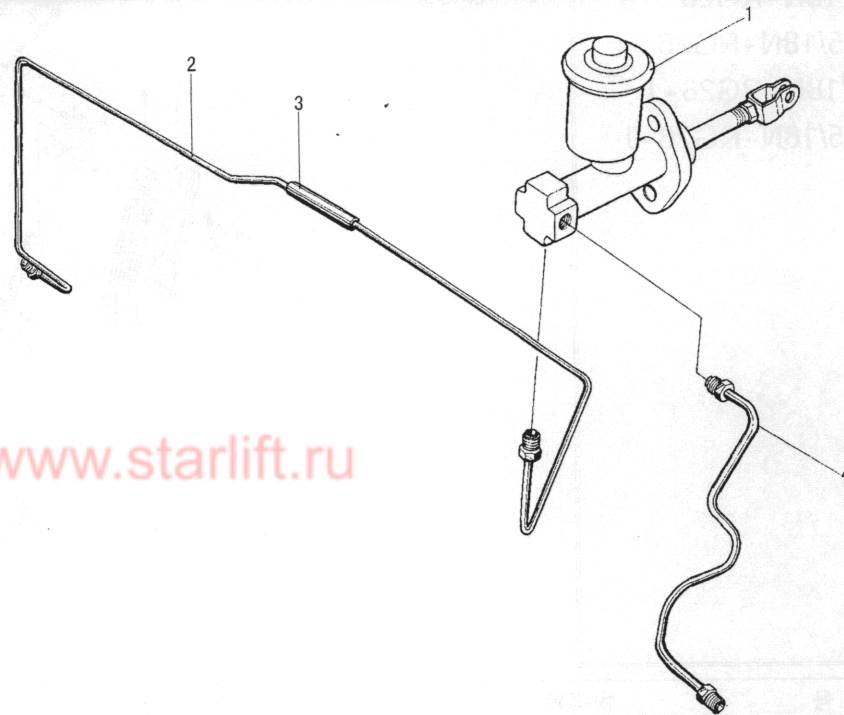


序号 Item	代号 Part No.	物料码 Material code	名称 Description	数量 Q'ty	日期 Date	备注 Remarks
29	GB91-86	20000110	销 3.2×24	Pin 2		
30	GB5783-86	20000009	螺栓 M10×25	Bolt 2		
31	N160-512000-000	70023185	底座	Seat 1		
32	N160-513000-001	70023186	摇臂	Rocker arm 1		
33	N160-510003-000	11000284	套	Bushing 1		
34	GB97.1-85	20000168	垫圈 16	Washer 1		
35	GB91-86	20000169	销 4×45	Pin 1		

图 56/FIG.56

制动离合踏板总成(二)/Brake clutch pedal assembly(II)
 制动微动踏板总成(二)/Brake and inching pedal assembly(II)

全部车型
 All models of truck

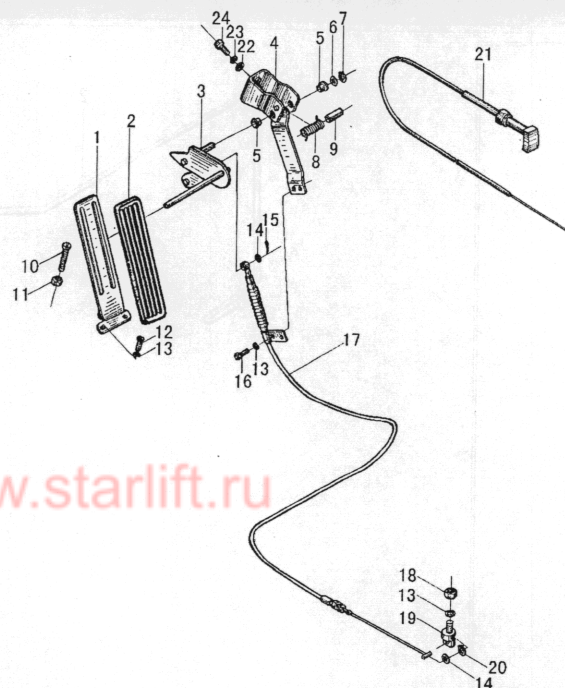


序号 Item	代号 Part No.	物料码 Material code	名称 Description	数量 Q'ty	日期 Date	备注 Remarks
1	N030-516000-000	70033075	制动总泵总成 Brake pump assembly	1		
2	N030-550210-W00	70024378	右制动油管 Right brake pipe	1		
3	N163-550201-000	70023046	管套 Bushing	1		
4	N030-550100-000	70024262	左制动油管 Left brake pipe	1		

图 57/FIG.57

油门操纵总成/Throttle control assembly

- (A) CPC10/15/18N-RG26
 (B) CPCD10/15/18N-RG26
 (G) CPC10/15/18N-RG26-J
 (H) CPCD10/15/18N-RG26-J

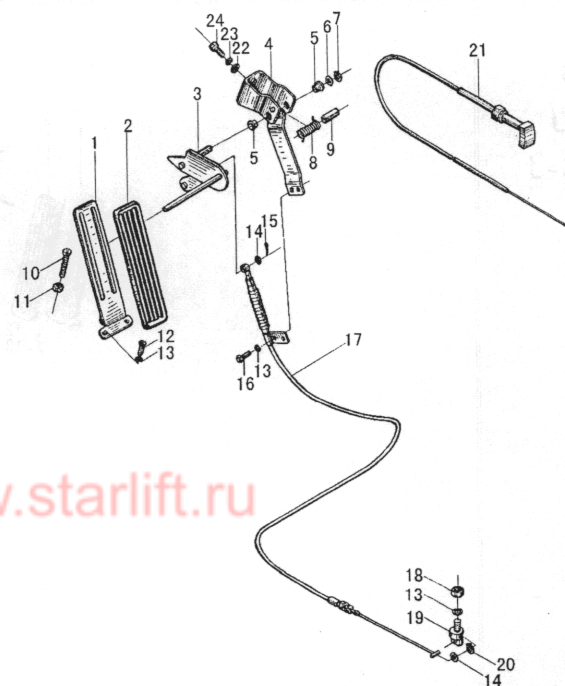


序号 Item	代号 Part No.	物料码 Material code	名称 Description	数量 Q'ty	日期 Date	备注 Remarks
1	N163-523000-000	70022070	踏板总成 Pedal assembly	1		
2	N163-520002-000	70013504	踏板垫 Pedal	1		
3	N163-521200-000	70022340	摇杆总成 Rocker rod assembly	1		
4	N163-521100-000	70022339	支架 Bracket	1		
5	N163-521003-000	70013744	衬套 Bushing	2		
6	N163-521004-000	70022338	垫圈 Washer	1		
7	GB894.1-86	20000842	挡圈 8 Snap ring	1		
8	N163-521001-000	70022335	扭簧 Tension spring	1		
9	N163-521002-000	70022336	套 Bushing	1		
10	N163-520001-000	70022066	限位螺钉 Screw	1		

图 57/FIG.57

油门操纵总成/Throttle control assembly

- (A) CPC10/15/18N-RG26
 (B) CPCD10/15/18N-RG26
 (C) CPC10/15/18N-RG26-J
 (H) CPCD10/15/18N-RG26-J

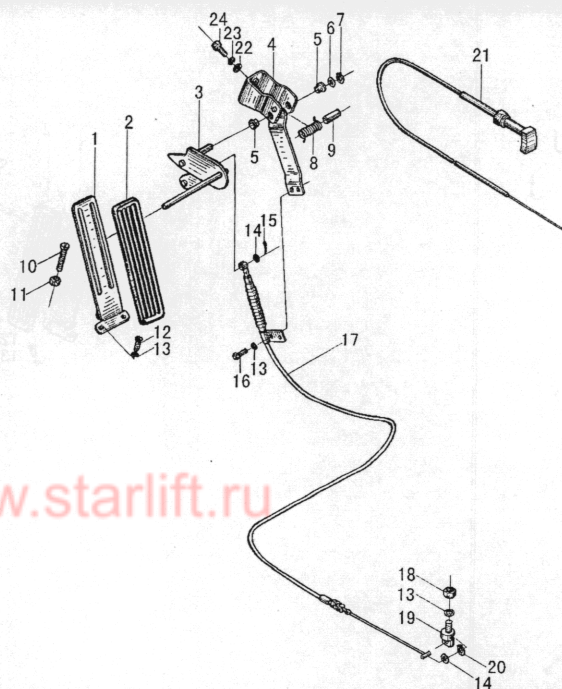


序号 Item	代号 Part No.	物料码 Material code	名称 Description	数量 Q'ty	日期 Date	备注 Remarks
11	GB6170-86	20000031	螺母 M8	Nut	1	
12	GB2672-86	20003470	螺钉 M6×16	Screw	2	
13	GB93-87	20000054	垫圈 6	Washer	5	
14	GB97.1-85	20000785	垫圈 6	Washer	2	
15	GB91-86	20003472	销 1.2×20	Pin	1	
16	GB5783-86	20000573	螺栓 M6×12	Screw	2	
17	N150-521000-000	70022982	油门拉线总成	Throttle line	1	
18	GB6170-86	20001827	螺母 M6	Nut	1	
19	50DHA-610002	70035352	拉线挂销	Guy wire pin	1	
20	GB896-86	20005402	挡圈 4	Snap ring	1	

图 57/FIG.57

油门操纵总成/Throttle control assembly

- (A) CPC10/15/18N-RG26
 (B) CPCD10/15/18N-RG26
 (C) CPC10/15/18N-RG26-J
 (H) CPCD10/15/18N-RG26-J

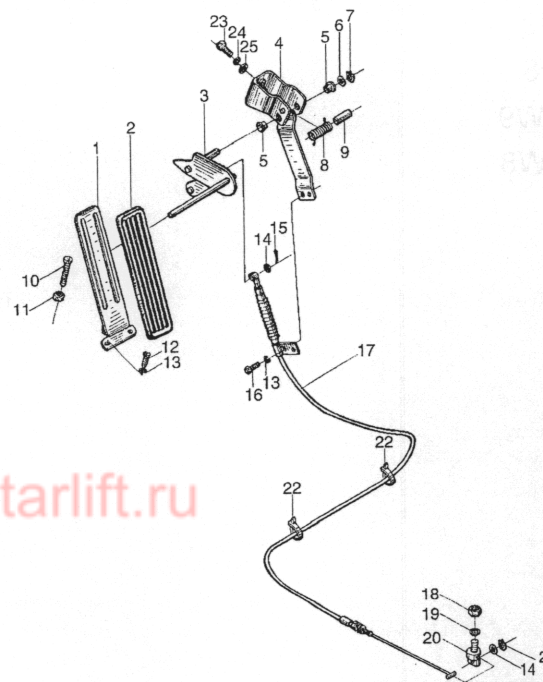


序号 Item	代号 Part No.	物料码 Material code	名称 Description	数量 Q'ty	日期 Date	备注 Remarks
21	N150-522000-000	70022983	手风门推杆总成 Thrust rod assembly	1		
22	GB97.1-85	20000034	垫圈 8 Washer	2		
23	GB93-87	20000026	垫圈 8 Washer	2		
24	GB5783-86	20000048	螺栓 M8x20 Bolt	2		

图 58/FIG.58

油门操纵总成/Throttle control assembly

- C CPC10/15/18N-RW9
 C1 CPC10/15/18N-RW8
 D CPCD10/15/18N-RW9
 D1 CPCD10/15/18N-RW8

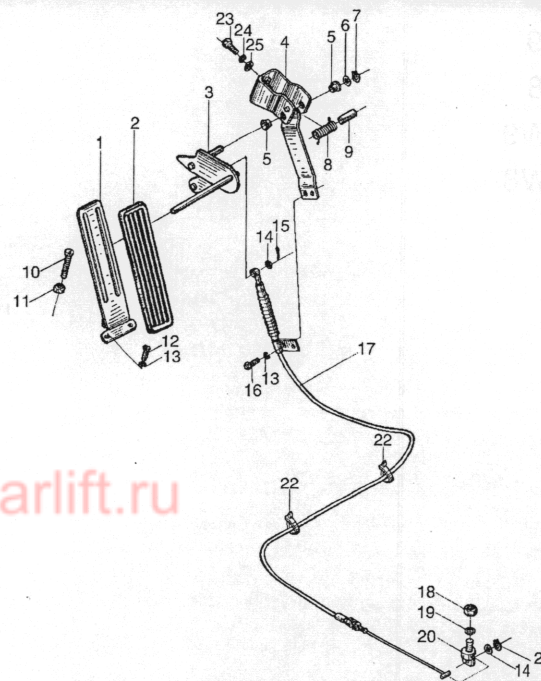


序号 Item	代号 Part No.	物料码 Material code	名称 Description	数量 Q'ty	日期 Date	备注 Remarks
1	N163-523000-000	70022070	踏板总成 Pedal assembly	1		
2	N163-520002-000	70013504	踏板垫 Pedal shim	1		
3	N163-521200-000	70022340	摇杆总成 Rocker rod assembly	1		
4	N163-521100-000	70022339	支架 Bracket	1		
5	N163-521003-000	70013744	衬套 Bushing	2		
6	N163-521004-000	70022338	垫圈 Washer	1		
7	GB894.1-86	20000842	挡圈 8 Snap ring	1		
8	N163-521001-000	70022335	扭簧 Spring	1		
9	N163-521002-000	70022336	套 Bushing	1		
10	N163-520001-000	70022066	限位螺钉 Screw	1		

图 58/FIG.58

油门操纵总成/Throttle control assembly

- C CPC10/15/18N-RW9
 C1 CPC10/15/18N-RW8
 D CPCD10/15/18N-RW9
 D1 CPCD10/15/18N-RW8

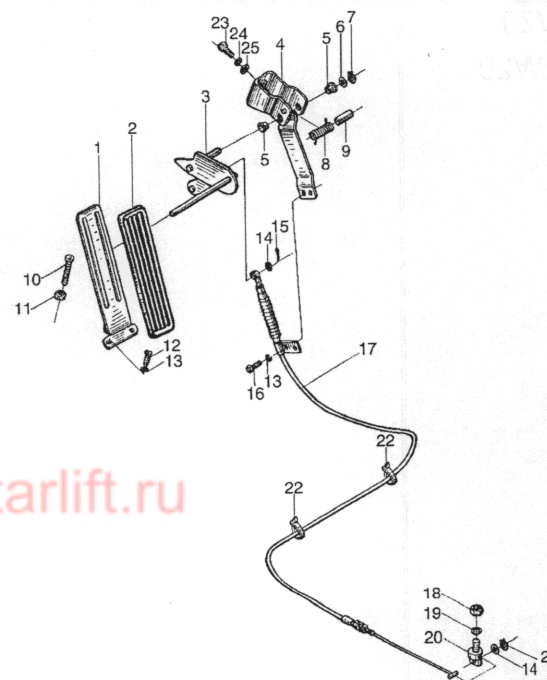


序号 Item	代号 Part No.	物料码 Material code	名称 Description	数量 Q'ty	日期 Date	备注 Remarks
11	GB6170-86	20000031	螺母 M8	Nut 1		
12	GB2672-86	20003470	螺钉 M6×16	Screw 2		
13	GB93-87	20000054	垫圈 6	Washer 4		
14	GB97.1-85	20000785	垫圈 6	Washer 1		
15	GB91-86	20003472	销 1.2×20	Pin 1		
16	GB5783-86	20000240	螺栓 M6×12	Bolt 2		
17	N121-511000-000	70026330	油门拉线总成	Throttle line assembly 1		
18	GB6170-86	20000143	螺母 M5	Nut 1		
19	GB93-87	20000160	垫圈 5	Washer 2		
20	N121-510001-000	70036569	拉线挂销	Guy wire pin 1		

图 58/FIG.58

油门操纵总成/Throttle control assembly

- Ⓒ CPC10/15/18N-RW9
- Ⓒ1 CPC10/15/18N-RW8
- Ⓓ CPCD10/15/18N-RW9
- Ⓓ1 CPCD10/15/18N-RW8



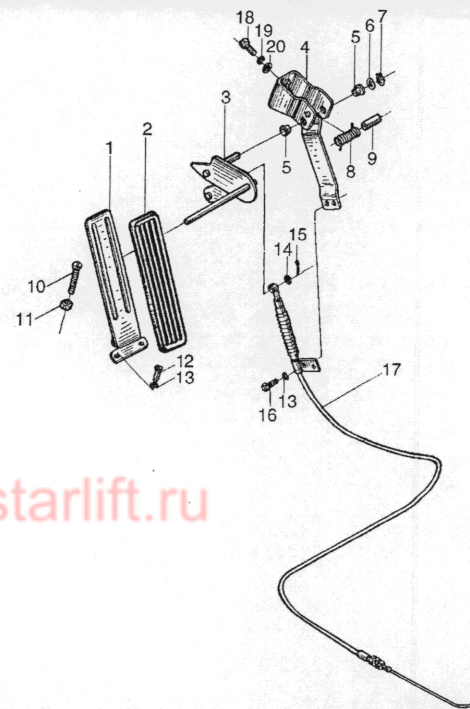
序号 Item	代号 Part No.	物料码 Material code	名称 Description	数量 Q'ty	日期 Date	备注 Remarks
21	GB896-86	20005402	挡圈 4	Snap ring	1	
22	PKD-170-G00	11007681	捆线带 PKD-170	Wire	2	
23	GB5783-86	20000048	螺栓 M8x20	Bolt	2	
24	GB93-87	20000026	垫圈 8	Washer	2	
25	GB97.1-85	20000034	垫圈 8	Washer	2	

图 59/FIG.59

油门操纵总成/Throttle control assembly

E CPQ10/15/18N-RW20

F CPQD10/15/18N-RW20

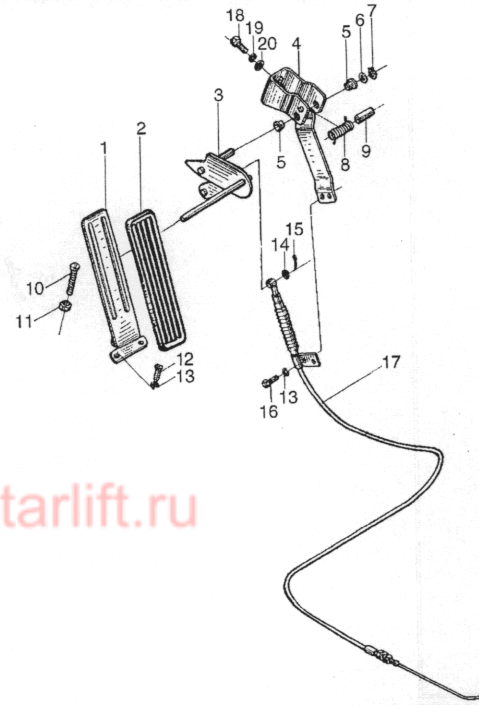


序号 Item	代号 Part No.	物料码 Material code	名称 Description	数量 Q'ty	日期 Date	备注 Remarks
1	N163-523000-000	70022070	踏板总成 Pedal assembly	1		
2	N163-520002-000	70013504	踏板垫 Pedal shim	1		
3	N163-521200-000	70022340	摇杆总成 Rocker rod assembly	1		
4	N163-521100-000	70022339	支架 Bracket	1		
5	N163-521003-000	70013744	衬套 Bushing	2		
6	N163-521004-000	70022338	垫圈 Washer	1		
7	GB894.1-86	20000842	挡圈 8 Snap ring	1		
8	N163-521001-000	70022335	扭簧 Spring	1		
9	N163-521002-000	70022336	套 Bushing	1		
10	N163-520001-000	70022066	限位螺钉 Screw	1		

图 59/FIG.59

油门操纵总成/Throttle control assembly

- Ⓔ CPQ10/15/18N-RW20
- Ⓕ CPQD10/15/18N-RW20



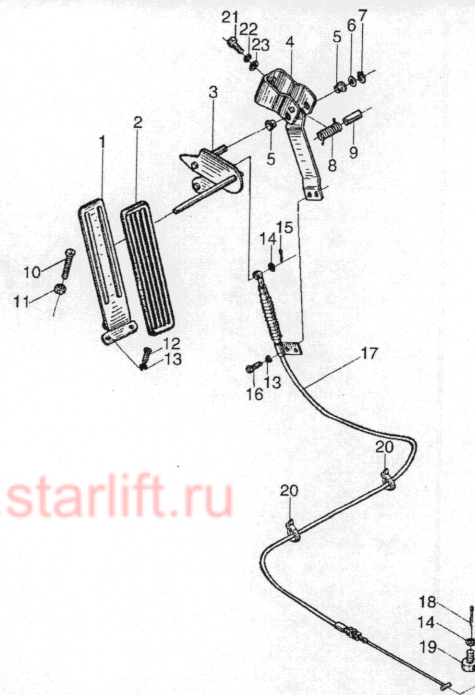
序号 Item	代号 Part No.	物料码 Material code	名称 Description	数量 Q'ty	日期 Date	备注 Remarks
11	GB6170-86	20000031	螺母 M8	Nut	1	
12	GB2672-86	20003470	螺钉 M6×16	Screw	2	
13	GB93-87	20000054	垫圈 6	Washer	4	
14	GB97.1-85	20000785	垫圈 6	Washer	1	
15	GB91-86	20003472	销 1.2×20	Pin	1	
16	GB5783-86	20000573	螺栓 M6×12	Bolt	2	
17	N165-511000-000	70023802	油门拉线总成	Throttle line assembly	1	
18	GB5783-86	20000048	螺栓 M8×20	Bolt	2	
19	GB93-87	20000026	垫圈 8	Washer	2	
20	GB97.1-85	20000034	垫圈 8	Washer	2	

图 60/FIG.60

油门操纵总成/Throttle control assembly

① CPC10/15/18N-RW3

② CPCD10/15/18N-RW3

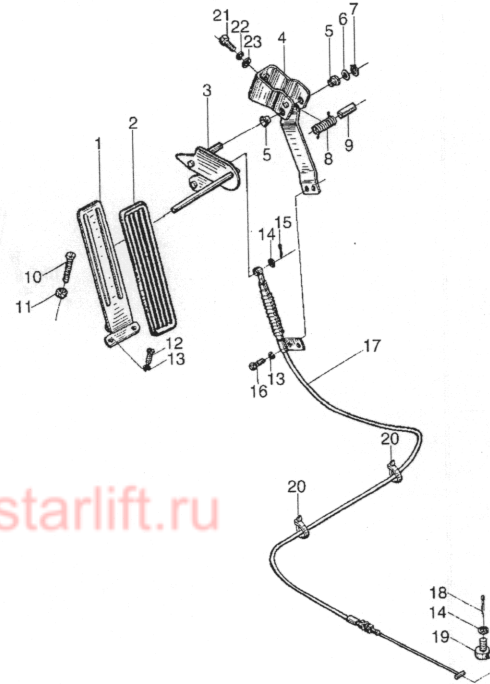


序号 Item	代号 Part No.	物料码 Material code	名称 Description	数量 Q'ty	日期 Date	备注 Remarks
1	N163-523000-000	70022070	踏板总成 Pedal assembly	1		
2	N163-520002-000	70013504	踏板垫 Pedal shim	1		
3	N163-521200-000	70022340	摇杆总成 Rocker rod assembly	1		
4	N163-521100-000	70022339	支架 Bracket	1		
5	N163-521003-000	70013744	衬套 Bushing	2		
6	N163-521004-000	70022338	垫圈 Washer	1		
7	GB894.1-86	20000842	挡圈 8 Snap ring	1		
8	N163-521001-000	70022335	扭簧 Spring	1		
9	N163-521002-000	70022336	套 Bushing	1		
10	N163-520001-000	70022066	限位螺钉 Screw	1		

图 60/FIG.60

油门操纵总成/Throttle control assembly

- ① CPC10/15/18N-RW3
- ② CPCD10/15/18N-RW3

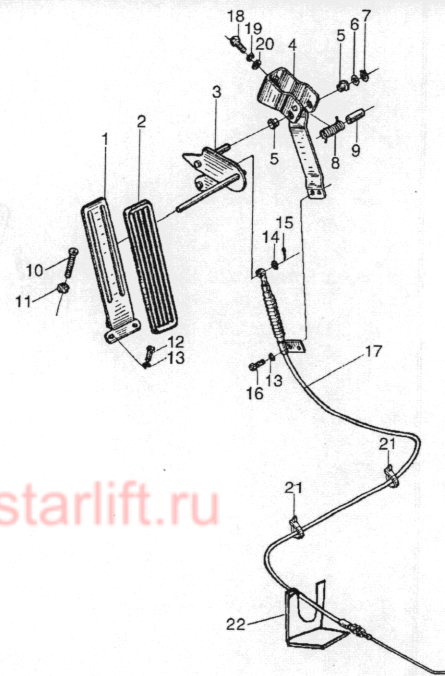


序号 Item	代号 Part No.	物料码 Material code	名称 Description	数量 Q'ty	日期 Date	备注 Remarks
11	GB6170-86	20000031	螺母 M8	Nut 1		
12	GB2672-86	20003470	螺钉 M6×16	Screw 2		
13	GB93-87	20000054	垫圈 6	Washer 4		
14	GB97.1-85	20000785	垫圈 6	Washer 1		
15	GB91-86	20003472	销 1.2×20	Pin 1		
16	GB5783-86	20000240	螺栓 M6×12	Bolt 2		
17	R843-511000-000		油门拉线总成	Throttle line assembly 1		
18	GB91-86	20002275	销 1.6×16	Pin 1		
19	R843-510001-001	70040167	拉线挂销	Guy wire pin 1		
20	PKD-170-G00	11007681	捆线带 PKD-170	Wire 2		

图 61/FIG.61

油门操纵总成/Throttle control assembly

- Ⓚ CPQ10/15/18N-RW7
 Ⓛ CPQD10/15/18N-RW7



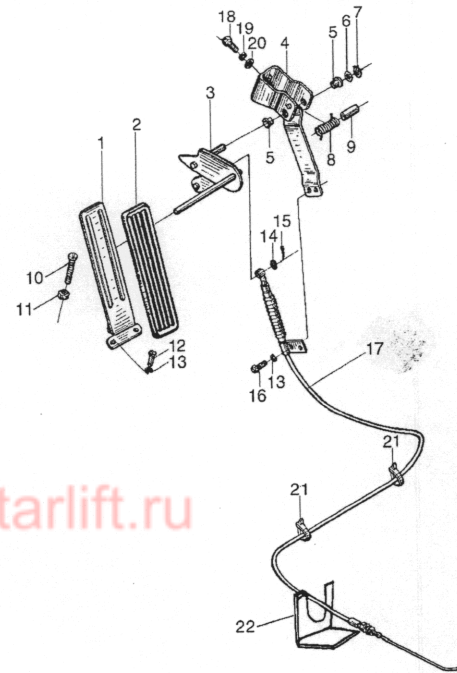
序号 Item	代号 Part No.	物料码 Material code	名称 Description	数量 Q'ty	日期 Date	备注 Remarks
1	N163-523000-000	70022070	踏板总成 Pedal assembly	1		
2	N163-520002-000	70013504	踏板垫 Pedal shim	1		
3	N163-521200-000	70022340	摇杆总成 Rocker rod assembly	1		
4	N163-521100-000	70022339	支架 Bracket	1		
5	N163-521003-000	70013744	衬套 Bushing	2		
6	N163-521004-000	70022338	垫圈 Washer	1		
7	GB894.1-86	20000842	挡圈 8 Snap ring	1		
8	N163-521001-000	70022335	扭簧 Spring	1		
9	N163-521002-000	70022336	套 Bushing	1		
10	N163-520001-000	70022066	限位螺钉 Screw	1		
11	GB6170-86	20000031	螺母 M8 Nut	1		

61/FIG.61

油门操纵总成/Throttle control assembly

(K) CPQ10/15/18N-RW7

(L) CPQD10/15/18N-RW7



序号 Item	代号 Part No.	物料码 Material code	名称 Description	数量 Q'ty	日期 Date	备注 Remarks
12	GB2672-86	20003470	螺钉 M6×16	Screw	2	
13	GB93-87	20000054	垫圈 6	Washer	4	
14	GB97.1-85	20000785	垫圈 6	Washer	1	
15	GB91-86	20003472	销 1.2×20	Pin	1	
16	GB5783-86	20000573	螺栓 M6×12	Bolt	2	
17	R564-511000-000	70036792	油门拉线总成	Throttle line assembly	1	
18	GB5783-86	20000048	螺栓 M8×20	Bolt	2	
19	GB93-87	20000026	垫圈 8	Washer	2	
20	GB97.1-85	20000034	垫圈 8	Washer	2	
21	PKD-170-G00	11007681	捆线带 PKD-170	Wire	2	
22	R966-510001-000	70039230	油门拉线支架	Bracket	1	