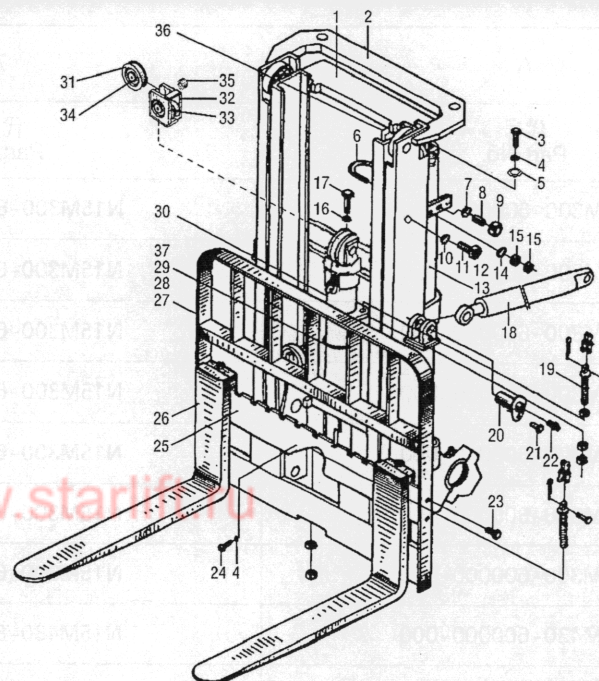


图 94/FIG.94

起升组件/Lifting part

1-1.8t 全自由门架
1-1.8t Free Lift Mast

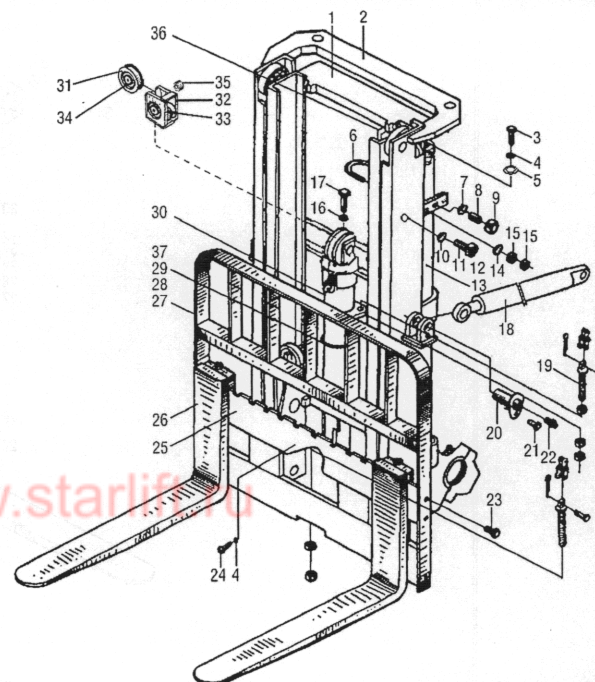


序号 Item	代号 Part No.	物料码 Material code	名称 Description	数量 Q'ty	日期 Date	备注 Remarks
1	N15U300-200000-000		内门架 Inside mast	1		Fig.96
2	N15U300-100000-000		外门架 Outside mast	1		Fig.96
3	GB5782-86	20002643	螺栓 M12×60 Bolt	2		
4	GB93-87	20000001	垫圈 12 Washer	3		
5	1.5DC3-000001	70012634	调整垫圈 Adjusting shim	2 组		
6	N15U300-000005-000		U形螺栓 Bolt	2		
7	N30M300-000009-000	70021883	塞子 Plug	2		
8	GB6170-86	20000114	螺母 M20 Nut	2		
9	N30N450-000005-000	70034799	螺钉 M20×53 Screw	2		
10	GB93-87	20001324	垫圈 18 Washer	2		

图 94/FIG.94

起升组件/Lifting part

1-1.8t 全自由门架
1-1.8t Free Lift Mast

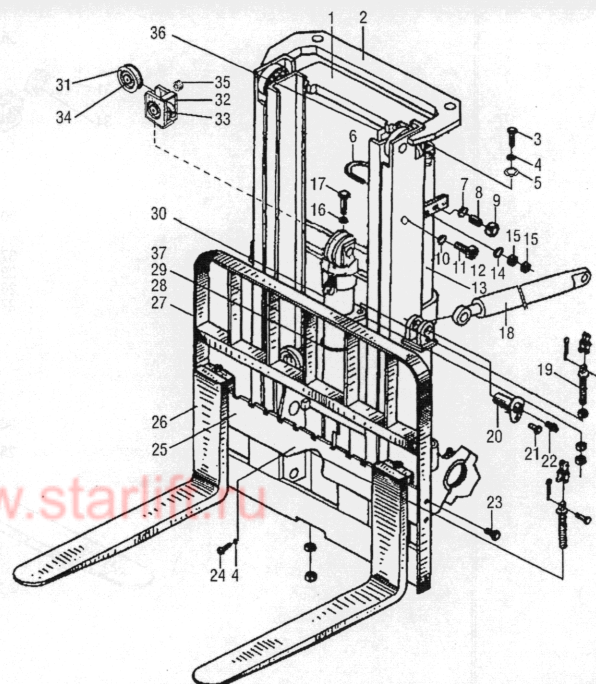


序号 Item	代号 Part No.	物料码 Material code	名称 Description	数量 Q'ty	日期 Date	备注 Remarks
11	N30M300-000016-000	70025075	限位螺钉 Screw	1		
12	1.5U3H-400000	70012630	左升降油缸 Left Lift cylinder	1		Fig.98
13	1.5U3H-500000	70012631	右升降油缸 Righ Lift cylinder	1		Fig.98
14	N30N450-000013-000	70031333	厚垫圈 8 Washer	4		
15	GB6171-86	20004454	螺母 M8 Nut	8		
16	GB93-87	20000178	垫圈 16 Washer	1		
17	GB70-85	20000833	螺钉 M16x45 Screw	1		
18	R15M300-600000-000	11009784	倾斜油缸 Tilting cylinder	2		Fig.110
19	1.5U3H-002000	70012633	链条总成 Chain	1		Fig.95 1.5t
	N18U300-040000-000		链条总成 Chain	1		Fig.95 1.8t

图 94/FIG.94

起升组件/Lifting part

1-1.8t 全自由门架
1-1.8t Free Lift Mast

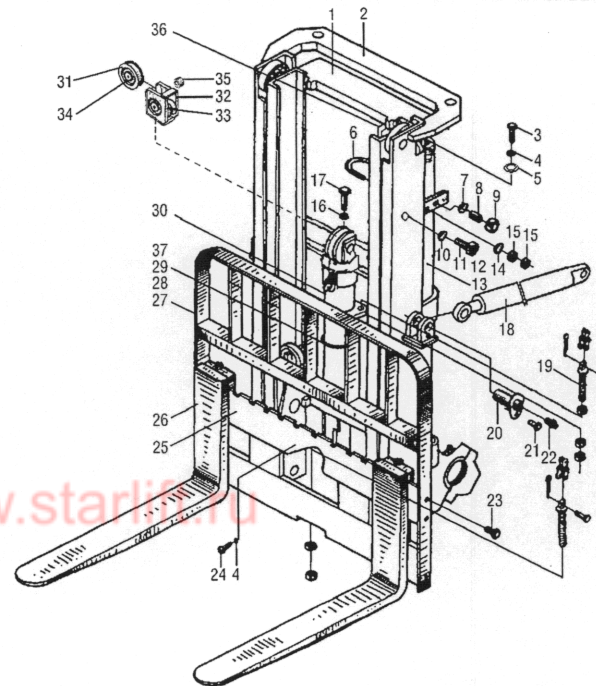


序号 Item	代号 Part No.	物料码 Material code	名称 Description	数量 Q'ty	日期 Date	备注 Remarks
20	N15M300-001000-000	70024165	销轴 Ajust gasket	4		
21	N30M300-004000-000	70021893	螺栓 M10×1.25×20 Blot	4		
22	GB1152-89	20004080	油杯 M10×1 Oil cup	4		
23	N30M300-006000-000	70021895	螺栓 M14×1.5×30 Blot	4		
24	GB5783-86	20000691	螺栓 M12×25 Screw	1		
25	N15U300-300000-000		货叉架总成 Fork shelf assembly	1		Fig.97 1.5t
	N18U300-300000-000		货叉架总成 Fork shelf assembly	1		Fig.97 1.8t
26	N15M300-010000-W00	20003084	货叉总成 Fork	2		1.5t
	N18M300-010000-000		货叉总成 Fork	2		1.8t
27	N15M300-020000-002	70030753	挡货架 Load-backrest	1		

图 94/FIG.94

起升组件/Lifting part

1-1.8t 全自由门架
1-1.8t Free Lift Mast

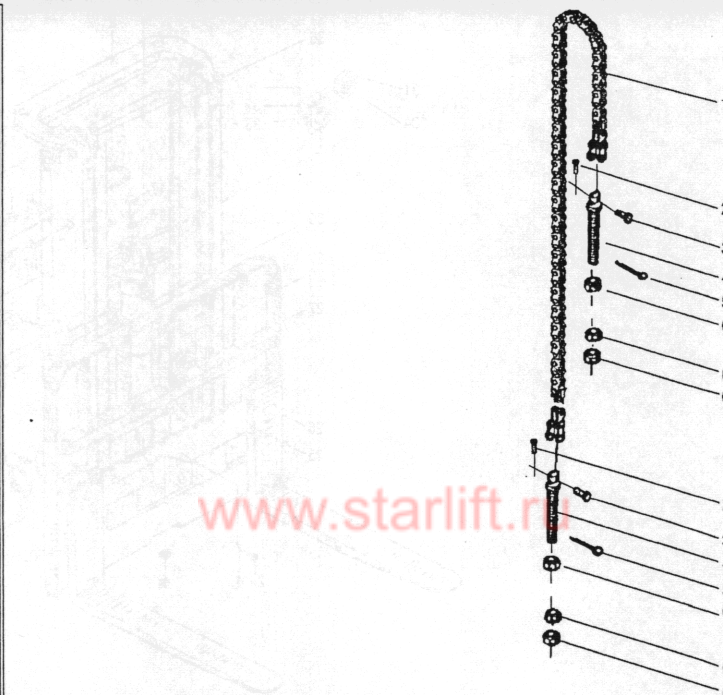


序号 Item	代号 Part No.	物料码 Material code	名称 Description	数量 Q'ty	日期 Date	备注 Remarks
28	1.5U3H-000001	70012632	短缸固定螺栓 Bolt	1		
29	GB93-87	70023166	垫圈 10 Washer	2		
30	1.5U3H-700000A		前升降油缸 Front Lift cylinder	1		Fig.100
31	780310K-G00	11001924	链轮 Chain wheel	1		1.5t
	CW310-G00		链轮 Chain wheel	1		1.8t
32	1.5U3H-001000	70012626	链轮座 Chain seat	1		
33	1.5N4.5H-000004	70018995	链轮轴 Chain wheel shaft	1		
34	GB894.1-86	20000203	挡圈 50 Snap ring	2		
35	1.5DC3-000004	70012627	隔套 Spacer	1		
36	N15U300-700000-000		油路系统 Oil pipe system	1		Fig.99
37	GB6170-86	20004293	螺母 M10 Screw	2		

图 95/FIG.95

链条总成/Chain

1-1.8t 全自由门架
1-1.8t Free Lift Mast



序号 Item	代号 Part No.	物料码 Material code	名称 Description	数量 Q'ty	日期 Date	备注 Remarks
A	1.5U3H-001000	70012626	链条总成	Chain	1	See OP.Parts
1	GB/T6074-1995	70012595	板式链 LH1623×55	Chain	1	See OP.Parts 1.5t
	GB/T6074-1995		板式链 LH1634×55	Chain	1	1.8t
2	GB91-86	20003858	销 3×20	Pin	2	1.5t
	GB91-86	20004569	销 3.2×20	Pin	2	1.8t
3	2030TT-104002	70000479	销轴	Pin shaft	2	1.5t
	3.5M3H-002002	70014945	销轴	Pin shaft	2	1.8t
4	3M3C-002001A	70000478	链条接头	Connector	2	1.5t
	3.5M3H-002001	70014944	链条接头	Connector	2	1.8t
5	GB91-86	20002114	销 2.5×28	Pin	2	1.5t
	GB91-86	20005524	销 3.2×28	Pin	2	1.8t
6	GB6171-86	20004986	螺母 M20×1.5	Nut	6	

附表 <Optional Parts>

序号 Item No.	A	1
起升高度 Lift Height	代号 Part No.	名称 Description
2500	1.5U2.5H-001000	板式链 LH1623×51
2700	1.5U2.7H-001000	板式链 LH1623×53
3000	(STD)	(STD)
3300	1.5U3.3H-001000	板式链 LH1623×59
3600	1.5U3.6H-001000	板式链 LH1623×63
4000	1.5U4H-001000	板式链 LH1623×67

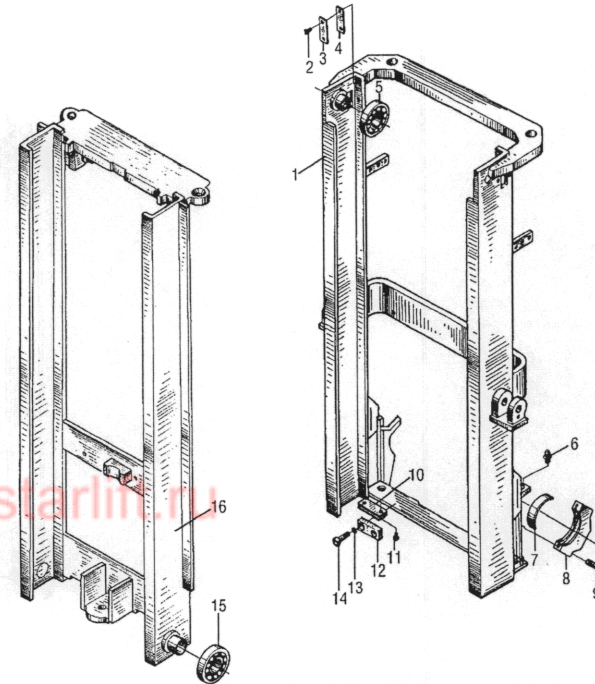
附表 <Optional Parts>

序号 Item No.	A	1
起升高度 Lift Height	代号 Part No.	名称 Description
2500	N18U250-040000-000	板式链 LH1634×51
2700	N18U270-040000-000	板式链 LH1634×53
3000	(STD)	(STD)
3300	N18U330-040000-000	板式链 LH1634×59
3600	N18U360-040000-000	板式链 LH1634×63
4000	N18U400-040000-000	板式链 LH1634×67

图 96/FIG.96

门架/Mast

1-1.8t 全自由门架
1-1.8t Free Lift Mast

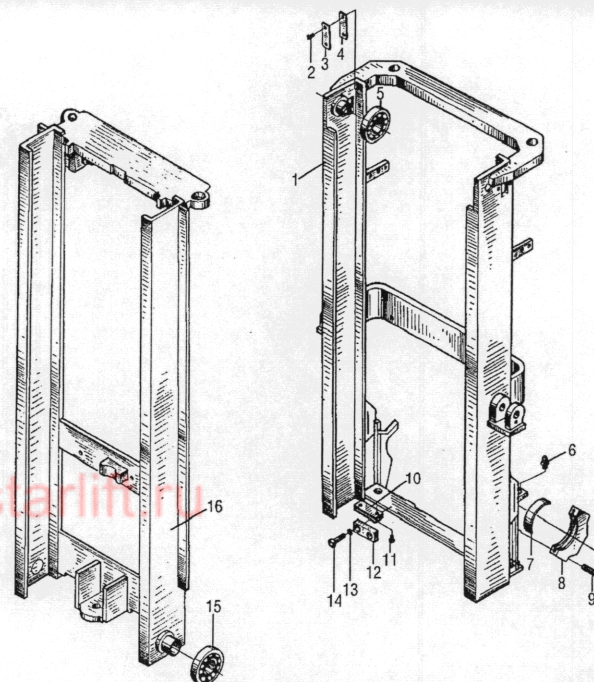


序号 Item	代号 Part No.	物料码 Material code	名称 Description	数量 Q'ty	日期 Date	备注 Remarks
1	N15U300-100000-000		外门架 Outside mast	1		See OP.Parts
2	GB68-85	20004993	螺钉 M8×16 Screw	4		
3	2025M3-100001	70002843	导向板 Plate	2		
4	2025TT-100008	70002844	调整垫 Adjusting shim	2		
5	760211B-G00	11000781	复合滚轮 φ112 Roller	2		
6	GB1152-89	20004080	油杯 M10×1 Oil cup	2		
7	N15M300-000006-000	70024161	轴瓦 Shaft	2		
8	N15M300-000005-000	70024160	轴承盖 Bearing cover	2		
9	N15M300-005000-000	70024167	螺栓 M14×1.5×45 Blot	4		
10	1.5U3H-000003	70012637	小缓冲垫 Buffer pad	2		

图 96/FIG.96

门架/Mast

1-1.8t 全自由门架
1-1.8t Free Lift Mast



序号 Item	代号 Part No.	物料码 Material code	名称 Description	数量 Q'ty	日期 Date	备注 Remarks
11	GB819-85	20000148	螺钉 M6×10 Screw	4		
12	1.5U3H-000004	70012638	挡板 Plate	2		
13	GB93-87	70023166	垫圈 10 Washer	4		
14	GB70-85	20005237	螺钉 M10×30 Screw	4		
15	760211A-G00	11010474	复合滚轮 φ113.2 Roller	2		
16	N15U300-200000-000		内门架 Inside mast	1		See OP.Parts

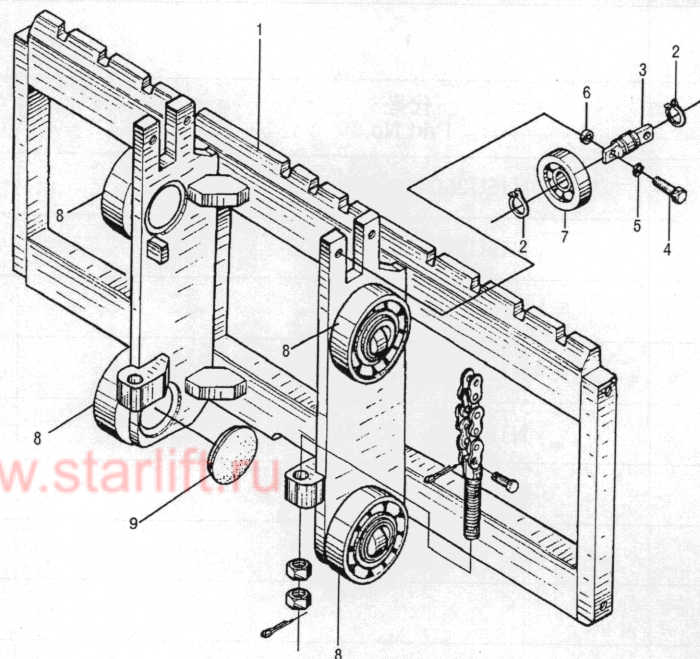
附表 <Optional Parts>

序号 Item No.	1	16
起升高度 Lift Height	代号 Part No.	代号 Part No.
2500	N15U250-100000-000	N15U250-200000-000
2700	N15U270-100000-000	N15U270-200000-000
3000	(STD)	(STD)
3300	N15U330-100000-000	N15U330-200000-000
3600	N15U360-100000-000	N15U360-200000-000
4000	N15U400-100000-000	N15U400-200000-000

图 97/FIG.97

货叉架总成/Fork carriage assy'

1-1.8t 全自由门架
1-1.8t Free Lift Mast

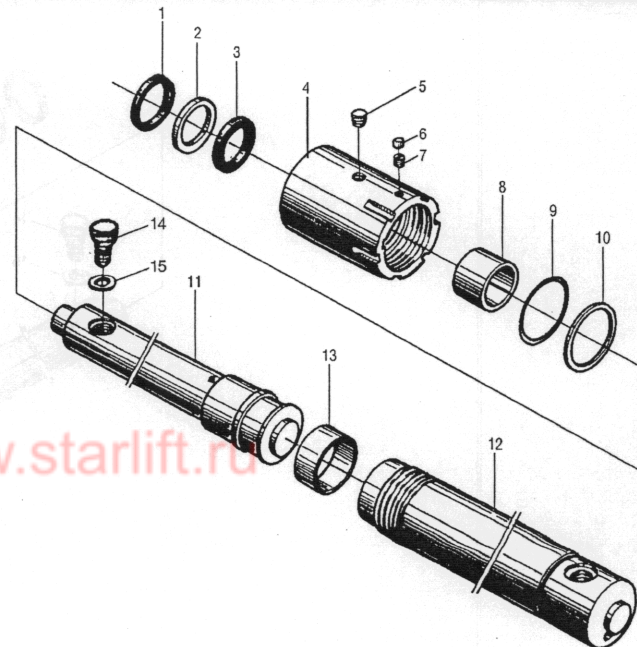


序号 Item	代号 Part No.	物料码 Material code	名称 Description	数量 Q'ty	日期 Date	备注 Remarks
1	N15U300-301000-000 N18U300-301000-000		货叉架体 Fork carriage	1		1.5t
2	GB894.1-86	20001181	货叉架体 Fork carriage	1		1.8t
3	1.5M3H-300001	70004842	挡圈 25 Snap ring	4		
4	GB5782-86	20003094	侧滚轮轴 Side roller shaft	2		
5	GB93-87	20000001	螺栓 M12×40 Bolt	4		
6	3U3A-100002	70002788	垫圈 12 Washer	4		
7	80605K-G00	11000780	调整垫片 Adjusting shim	2 组		
8	760211A-G00	11000611	侧向滚轮 25×70×17 Side roller	2		
9	N15M300-300005-G00	11007806	复合滚轮 φ113.2 Roller	4		
			橡胶盖 Rubber cover	4		

图 98/FIG.98

右升降油缸/Lift cylinder, right
左升降油缸/Lift cylinder, left

1-1.8t 全自由门架
1-1.8t Free Lift Mast

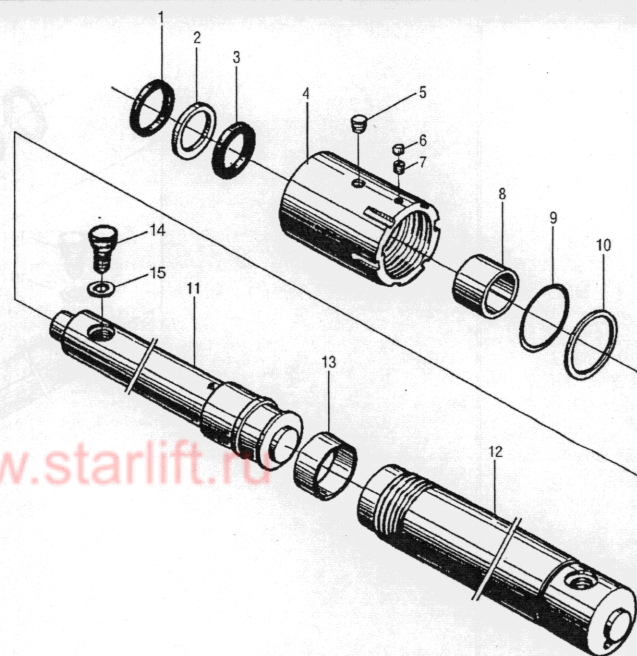


序号 Item	代号 Part No.	物料码 Material code	名称 Description	数量 Q'ty	日期 Date	备注 Remarks
A	1.5U3H-500000	70012631	右升降油缸 Lift cylinder, right	1		See OP.Parts
B	1.5U3H-400000	70012630	左升降油缸 Lift cylinder, left	1		See OP.Parts
1	CL0363C0-G00	70037636	LBH 防尘圈 d32 Dust seal ring d32	1		
2	1.5U3H-400001	70012652	挡片 Snap ring	1		
3	D2-32-G00	20003085	密封圈 d32 Seal ring	1		
4	1.5U3H-400004A		缸盖 Cylinder cover	1		
5	Q/ZB223.1	11001903	螺塞 Z1/8" Plug	2		
6	GB80-85	20002186	螺钉 M6x8 Screw	2		
7	2.5U3H-400003	70012515	塞子 Plug	2		
8	SF-1-3230-G00	11000574	复合衬套 3230 Bush	1		

图 98/FIG.98

右升降油缸/Lift cylinder, right
左升降油缸/Lift cylinder, left

1-1.8t 全自由门架
1-1.8t Free Lift Mast

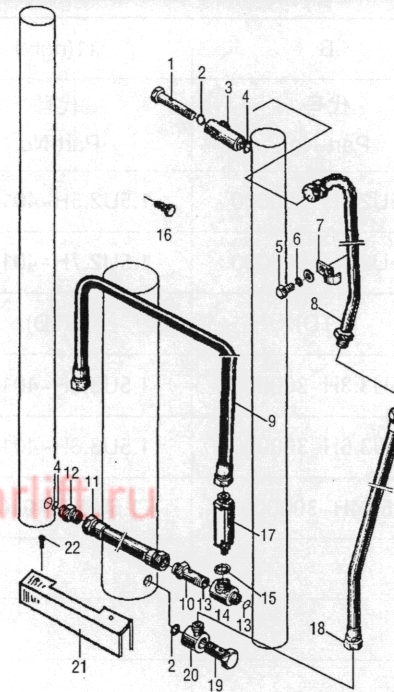


序号 Item	代号 Part No.	物料码 Material code	名称 Description	数量 Q'ty	日期 Date	备注 Remarks
9	GB1235-76	20005022	O形密封圈 56×3.5	O-ring	1	
10	1.5U3H-400002	70012653	挡圈	Snap ring	1	
11	1.5U3H-501000	70012657	右柱塞杆总成	Pole stopper rod assembly ,right	1	See OP.Parts
	1.5U3H-401000	70012651	左柱塞杆总成	Pole stopper rod Assembly,left	1	See OP.Parts
12	1.5U3H-502000	70012658	缸体(右)	Cylinder body (right)	1	See OP.Parts
	1.5U3H-402000	70012654	缸体(左)	Cylinder body (left)	1	See OP.Parts
13	1.5U3H-400003	70012655	支承环	Support ring	1	
14	1.5DC3-500001	70012519	堵塞	Plug		
15	JB982-77	20002888	组合密封圈 18	Combined sealing washer		

图 99/FIG.99

油路系统/Mast piping

1-1.8t 全自由门架
1-1.8t Free Lift Mast

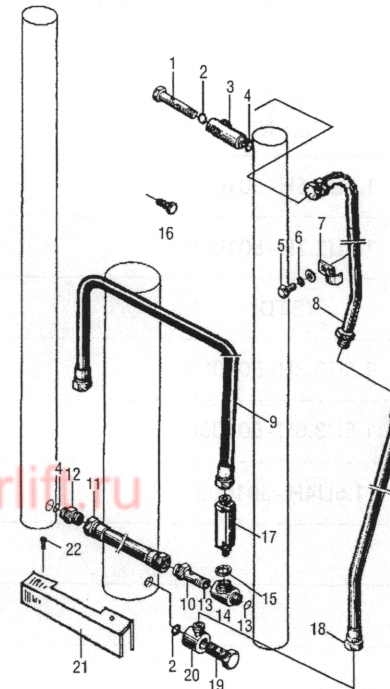


序号 Item	代号 Part No.	物料码 Material code	名称 Description	数量 Q'ty	日期 Date	备注 Remarks
1	1.5U3H-600003	70012662	铰接螺栓	Bolt	1	
2	GB1235-76	20000121	O形密封圈 26x2.4	O-ring	2	
3	1.5U3H-600002	70012661	铰接接头体	Connector	1	
4	JB982-77	20000127	垫圈 18	Washer	2	
5	GB5783-86	20004982	螺栓 M8x16	Blot	1	
6	GB848-85	20000769	垫圈 8	Washer	1	
7	1.5U3H-600001	70012659	管夹	Clip	1	
8	1.5U3H-601000	70012660	长硬管接头	Connector	1	See OP.Parts
9	N15M300-701000-000	70024321	油管总成	Rubber pipe	1	
10	3M3H-700001	70003590	铰接螺栓	Blot	1	
11	1.5M3H-700007	70003590	胶管接头	Rubber pipe	1	

图 99/FIG.99

油路系统/Mast piping

1-1.8t 全自由门架
1-1.8t Free Lift Mast

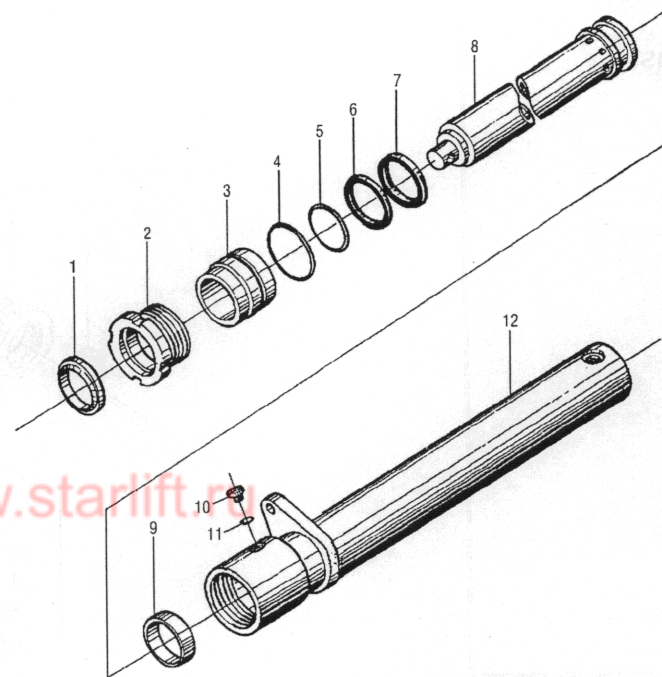


序号 Item	代号 Part No.	物料码 Material code	名称 Description	数量 Q'ty	日期 Date	备注 Remarks
12	3M3H-700011	70004816	直通管接头 Connector	1		
13	GB1235-76	20000138	O形密封圈 24×2.4 O-ring	2		
14	N15U300-700009-000	70030927	接头体 Connector	1		
15	JISB2401-P18-G00	11007270	O形密封圈 P18 O-ring	1		
16	N15U300-700011-000	70030928	螺塞 Plug	1		
17	N15M300-702000-000	70024322	限速阀 Speed limiting valve	1		NXSF-F16L-1.5T-G00
18	1.5U3H-600004	70034283	胶管接头 Rubber pipe	1		See OP.Parts
19	2025C3-200004	70006632	铰接螺栓 Blot	1		
20	3U3C-400001	70011144	铰接接头体 Connector	1		
21	N15M300-700009-000	70024319	油管护罩 Protect cover	1		
22	N15M300-705000-000	70024324	螺栓 M8×1.25×50 Blot	2		

图 100/FIG.100

前升降油缸/Lift cylinder, front

1-1.8t 全自由门架
1-1.8t Free Lift Mast

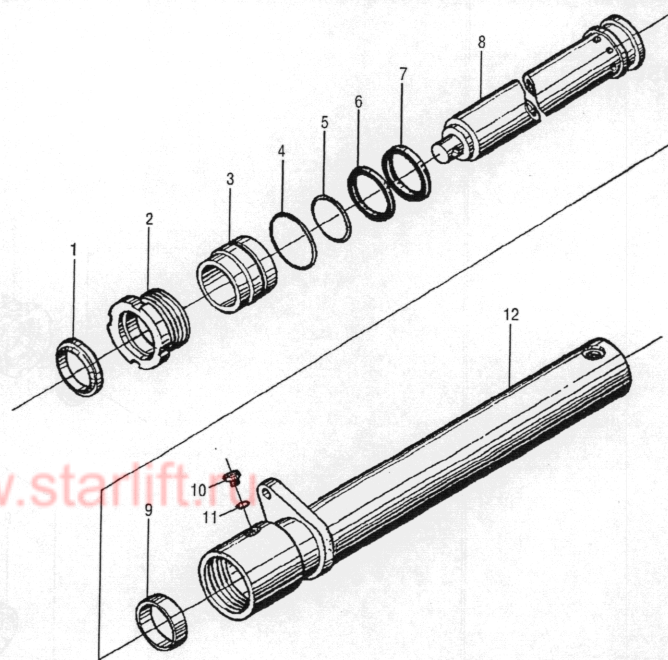


序号 Item	代号 Part No.	物料码 Material code	名称 Description	数量 Q'ty	日期 Date	备注 Remarks
A	1.5U3H-700000A		前升降油缸 Lift cylinder, front	1		See OP.Parts
1	CL0121C0-G00	11010555	LBH 防尘圈 d70 LBH-dustproof ring d70	1		
2	1.5U3H-700002B	70012664	缸盖 Cap	1		
3	1.5U3H-700003		导套 Guide bush	1		
4	GB1235-76	20005043	O 形密封圈 95×3.1 O-ring	1		
5	GB1235-76	20000891	O 形密封圈 75×3.1 O-ring	1		
6	1.5U3H-700001	70012663	挡片 Shim	1		
7	FU0849K0-G00	11010556	ISI 密封圈 d70 ISI-seal ring d70	1		
8	1.5U3H-702000A		柱塞杆总成 Plunger piston	1		See OP.Parts
9	1.5U3H-700004	70012667	支承环 Support ring	1		

图 100/FIG.100

前升降油缸/Lift cylinder, front

1-1.8t 全自由门架
1-1.8t Free Lift Mast



序号 Item	代号 Part No.	物料码 Material code	名称 Description	数量 Q'ty	日期 Date	备注 Remarks
10	2.5CDJ32-00-07		放气螺塞 Air bleeder plug	1		
11	GB1235-76	20005346	O形密封圈 16x2.4 O-ring	1		
12	1.5U3H-701000A		缸体总成 Body of cylinder	1		See OP.Parts

