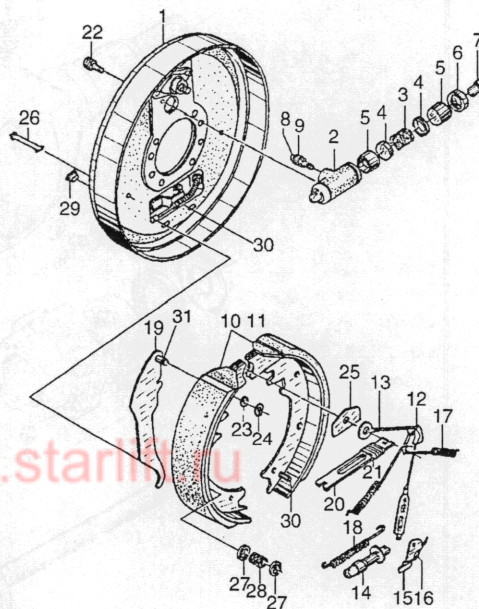
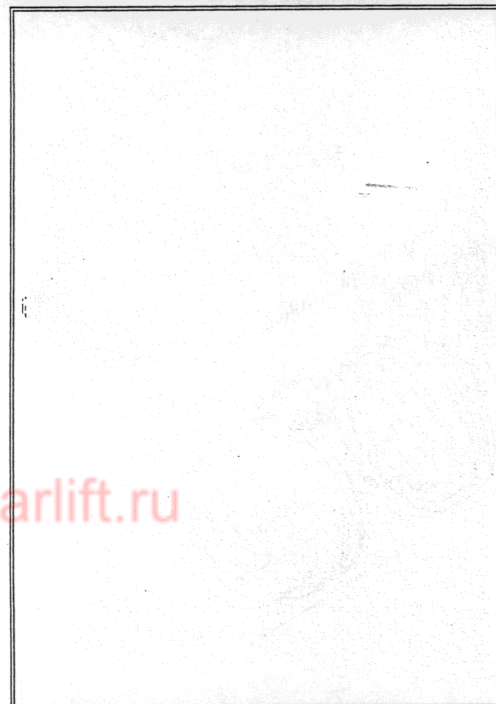


图 7-1/FIG.7-1

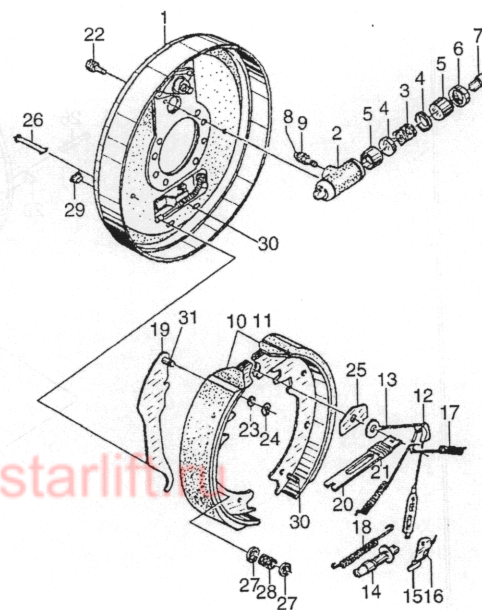
制动器总成/Brake assembly



序号 Item	代号 Part No.	物料码 Material code	名称 Description	数量 Q'ty	日期 Date	备注 Remarks
A	21233-70301-HC		制动器总成(左) Wheel brake ass'y(LH)	1		
-	21233-70201-HC		制动器总成(右) Wheel brake ass'y(RH)	1		
1	21233-70010G-HC		制动器底板总成 Back plate	2		左右各一 L.H & R.H types
B	21233-70080G		制动分泵总成包括(2~9) Wheel cylinder ass'y Inc(2~9)	2		
2	21233-70090G		制动分泵缸 Cylinder	2		
3	21233-70120G		分泵弹簧 Spring	2		
4	21233-70110G		分泵皮碗 Cup	4		
5	21233-70100G		分泵活塞 Piston	4		
6	21233-70130G		制动分泵护罩 Boots	4		
7	21233-70140G		分泵活塞顶杆 Link,connecting	4		

图 7-1/FIG.7-1

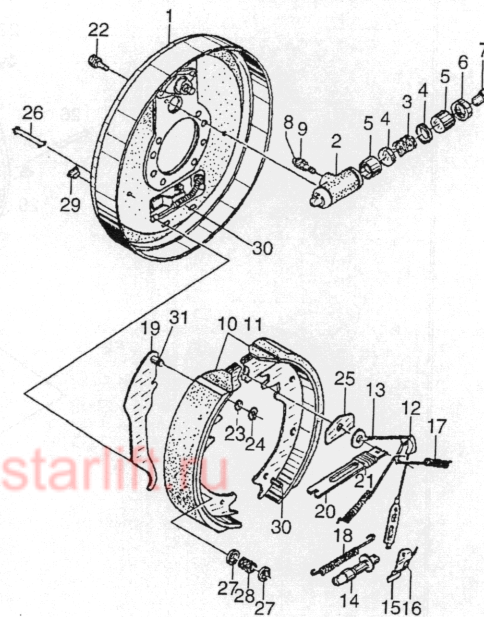
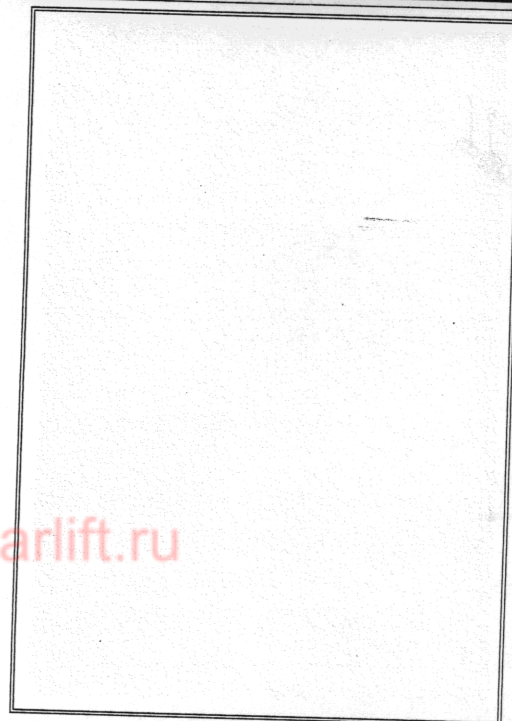
制动器总成/Brake assembly



序号 Item	代号 Part No.	物料码 Material code	名称 Description	数量 Q'ty	日期 Date	备注 Remarks
8	22673-72141		分泵放气螺钉帽 Cap bleader	2		借用 2T
9	22673-72131		分泵放气螺钉 Screw,bleader	2		借用 2T
10	21233-70150G		制动蹄带摩擦片总成(前) Pin,shoe & lining ass'y	2		参见图 21233-70150G
11			制动蹄带摩擦片总成(后) Pin,shoe & lining ass'y	2		
12	21233-70330G		导向块 Guide,cable	2		
13	21233-70260G		弹簧拉线装置 Spring & fitting ass'y	2		
14	21233-70210G		间隙调整器总成 Adjuster	2		左右螺旋各一 Left &right threads
15	21233-70380G		棘爪 Lever	2		左右螺旋各一 Left &right helical type
16	21233-70360G		弹簧 Spring	2		
17	21233-70320G		制动蹄回位弹簧 Spring	4		

图 7-1/FIG.7-1

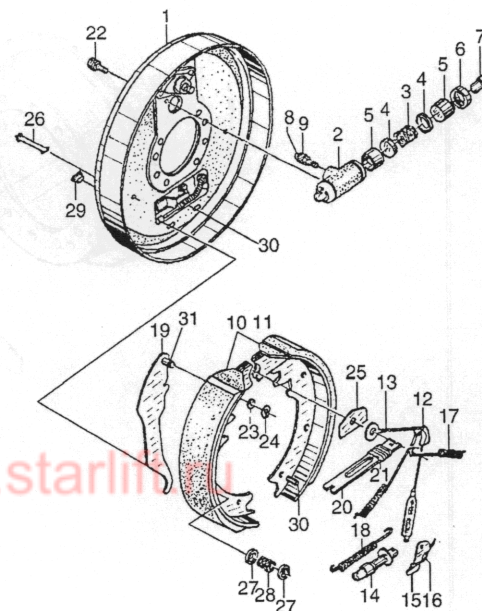
制动器总成/Brake assembly



序号 Item	代号 Part No.	物料码 Material code	名称 Description	数量 Q'ty	日期 Date	备注 Remarks
18	21233-70350G		回位弹簧 Spring shoe	2		
19	21233-70370G		手制动拉杆 Lever parking	2		左右对称各一 L.H & R.H types
20	21233-70380G		手制动推杆 Strut L.H	2		
21	21233-70390G		弹簧 Spring	2		
22	GB21-76		螺栓 M6×16 Bolt	4		
-	GB93-76		垫圈 Washer	4		镀锌
23	24433-70160G		弹性垫片 Washer,lock	2		镀锌
24	24433-70170G		杆销挡圈 Retainer	2		借用 3T
25	21233-70410G		导向块 Plate,shoe guide	2		借用 3T
26	21233-70420G		压簧拉杆 Pin,shoe hold down	4		

图 7-1/FIG.7-1

制动器总成/Brake assembly



序号 Item	代 号 Part No.	物料码 Material code	名 称 Description	数量 Q'ty	日期 Date	备 注 Remarks
27	21233-70430G		压簧座 Cup,shoe hold down	4		
28	21233-70440G		压簧 Spring,shoe hold down	4		
29	21233-70450G		胶堵 Cover,adjusting hole	2		
30	N030-111001-000		制动钢索总成(左) Brake wire rope assembly(left)	1		左制动器
	N030-111001-000		制动钢索总成(右) Brake wire rope assembly(right)	1		右制动器
31	21233-70400G		销 Pin	2		