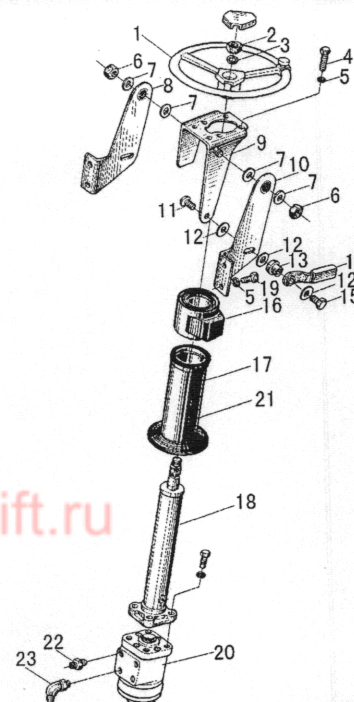


图 20/FIG.20

转向装置/Steering device

全部车型
All models of truck

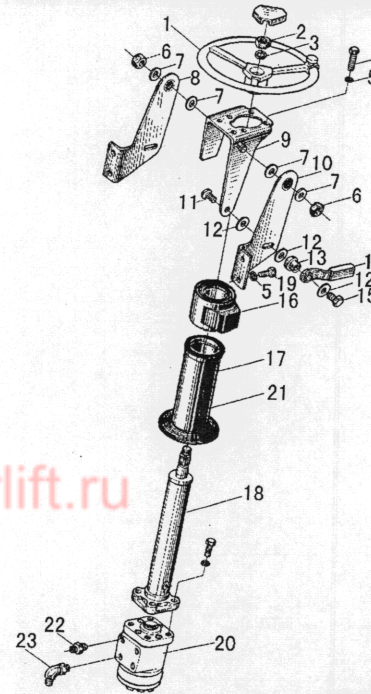


序号 Item	代号 Part No.	物料码 Material code	名称 Description	数量 Q'ty	日期 Date	备注 Remarks
1	N163-211000-000	70021940	方向盘总成 Steering wheel assembly	1		
2	GB6173-86	20000880	螺母 M16×1.5 Nut	1		
3	GB93-87	20000178	垫圈 16 Washer	1		
4	GB5783-86	20000090	螺栓 M10×35 Bolt	4		
5	GB93-87	20000003	垫圈 10 Washer	8		
6	GB6171-86	20001314	螺母 M10×1.25 Nut	2		
7	N163-213001-000	70022206	垫圈 Washer	4		
8	N163-213300-000	70022209	右立板总成 Right clamp assembly	1		
9	N163-213200-000	70022208	支架体 Bracket	1		
10	N163-213100-000	70022207	左立板总成 Left clamp assembly	1		

图 20/FIG.20

转向装置/Steering device

全部车型
All models of truck

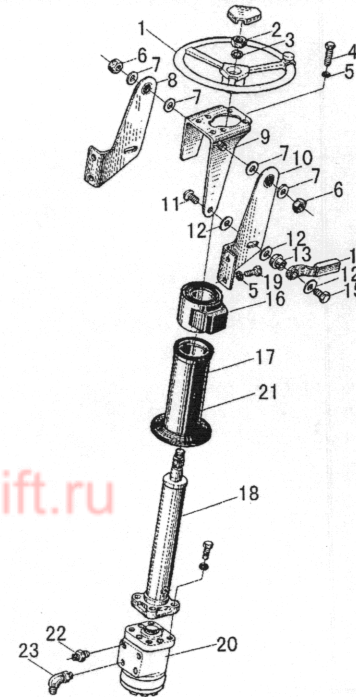


序号 Item	代号 Part No.	物料码 Material code	名称 Description	数量 Q'ty	日期 Date	备注 Remarks
11	N163-210006-000	70021938	夹紧螺栓	Bolt	1	
12	N163-210004-000	70021936	垫圈	Washer	3	
13	N163-210005-000	70021937	夹紧套	Sleeve	1	
14	N163-215000-000	70021943	夹紧手柄	Handle	1	
15	N163-210003-000	70021935	螺栓	Bolt	1	
16	N163-210001-000	11007204	转向管套	Sleeve	1	
17	N163-210002-000	11007205	转向管套	Sleeve	1	(A C G E G H I K)
18	N163-212000-001	70030026	转向管装置	Steering pipe device	1	(A C G E G H I K)
	N163-212000-000	70021941	转向管装置	Steering pipe device	1	2004.2—
19	GB5786-86	20000678	螺栓 M10×1.25×20	Bolt	4	—2004.2

图 20/FIG.20

转向装置/Steering device

全部车型
All models of truck

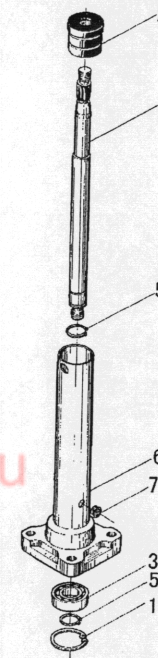


序号 Item	代号 Part No.	物料码 Material code	名称 Description	数量 Q'ty	日期 Date	备注 Remarks
20	BZZ1-E63BA-G00	11009910	转向器 Orbitrol	1		
21	N163-210007-000	70036034	转向管套 Sleeve	1		Ⓑ Ⓓ Ⓔ Ⓕ Ⓖ Ⓙ Ⓛ
22	N163-611800-000	70022373	管接头 Pipe connector	2		
23	N163-216000-000	70021944	管接头 Pipe connector	2		

图 21/FIG.21

转向管装置/Steering pipe device

全部车型
All models of truck



序号 Item	代号 Part No.	物料码 Material code	名称 Description	数量 Q'ty	日期 Date	备注 Remarks
1	GB893.1-86	20002292	孔用挡圈 42 Snap ring	1		
2	N163-212003-000	70022203	上衬套 Top bush	1		
3	GB/T276-94	20002291	轴承 6004-2Z Bearing	1		
4	N163-212001-001	70029885	转向轴 Steering shaft	1	2004.6—	
	N163-212001-000	70022201	转向轴 Steering shaft	1	—2004.6	
5	GB894.1-86	20001852	轴用挡圈 20 Snap ring	2		
6	N163-212100-000	70022205	转向管柱 Steering pipe	1		
7	A-0510008-G00	11000660	橡胶出线圈 199# Rubber ring	1		