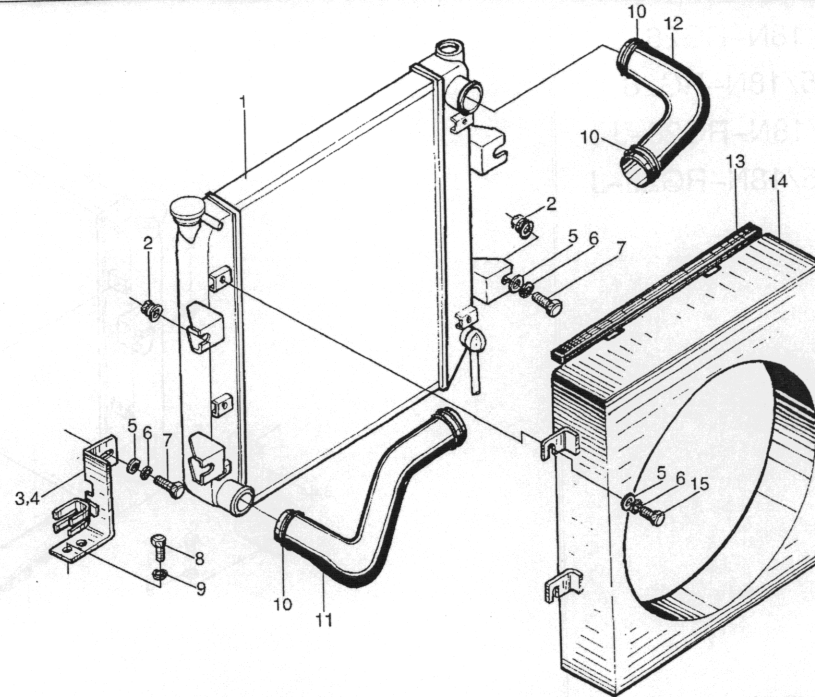


图 38/FIG.38

- Ⓐ CPC10/15/18N-RG26
- Ⓑ CPCD10/15/18N-RG26
- Ⓒ CPC10/15/18N-RG26-J
- Ⓓ CPCD10/15/18N-RG26-J

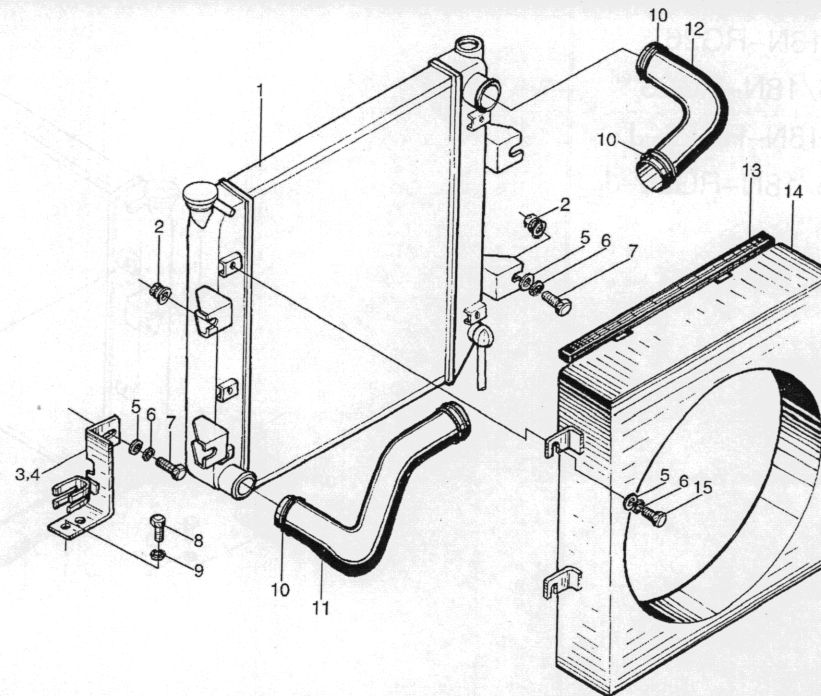


序号 Item	代号 Part No.	物料码 Material code	名称 Description	数量 Q'ty	日期 Date	备注 Remarks
1	N030-331000-000	70024233	散热器总成 Radiator assembly	1	—2006.6	Ⓐ Ⓒ
	N030-334000-000	70043520	散热器总成 Radiator assembly	1	2006.7—	Ⓐ Ⓒ
	N040-331000-000	70024459	散热器总成 Radiator assembly	1	—2006.6	Ⓑ Ⓓ
	N040-334000-000	70042942	散热器总成 Radiator assembly	1	2006.7—	Ⓑ Ⓓ
2	N163-333000-000	70021986	缓冲垫 Cushion	4		
3	N030-330100-000	70024231	水箱左支架 Water box left brake	1		
4	N030-330200-000	70024232	水箱右支架 Water box right brake	1		
5	GB96-85	20000055	垫圈 6 Washer	8		
6	GB93-87	20000054	垫圈 6 Washer	8		
7	GB5782-86	20000047	螺栓 M6×30 Bolt	4		

图 38/FIG.38

冷却系统/Cooling system

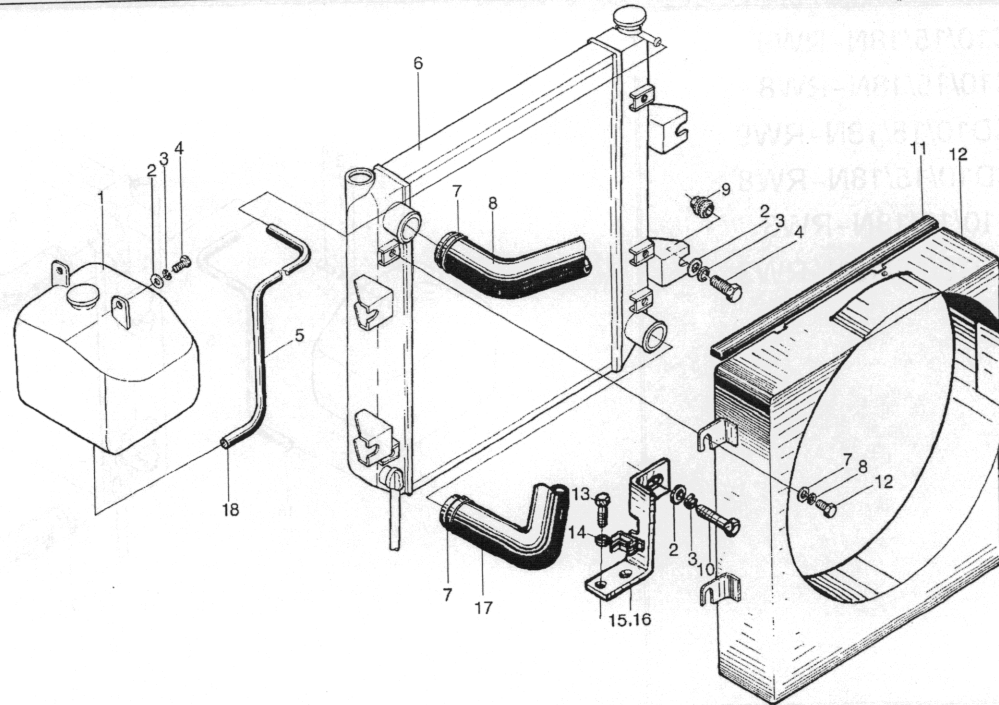
- Ⓐ CPC10/15/18N-RG26
- Ⓑ CPCD10/15/18N-RG26
- Ⓒ CPC10/15/18N-RG26-J
- Ⓓ CPCD10/15/18N-RG26-J



序号 Item	代号 Part No.	物料码 Material code	名称 Description	数量 Q'ty	日期 Date	备注 Remarks
8	GB5783-86	20000048	螺栓 M8×20	Bolt	2	
9	GB93-87	20000026	垫圈 8	Washer	2	
10	Q672-45-G00	11000953	双钢丝式环箍 45	Clamp	4	
11	N030-330002-000	70024230	散热器出水管	Rubber pipe for outlet	1	
12	N030-330001-000	70024228	散热器进水管	Rubber pipe for inlet	1	
13	N030-330003-000	70024457	密封条	Seal strip	1	
14	N030-332000-000	70024234	护风圈总成	Fan shroud assembly	1	
15	GB5783-86	20000240	螺栓 M6×16	Bolt	4	

图 39/FIG.39

- Ⓒ CPC10/15/18N-RW9
- Ⓒ1 CPC10/15/18N-RW8
- Ⓓ CPCD10/15/18N-RW9
- Ⓓ1 CPCD10/15/18N-RW8
- Ⓘ CPC10/15/18N-RW3
- Ⓙ CPCD10/15/18N-RW3

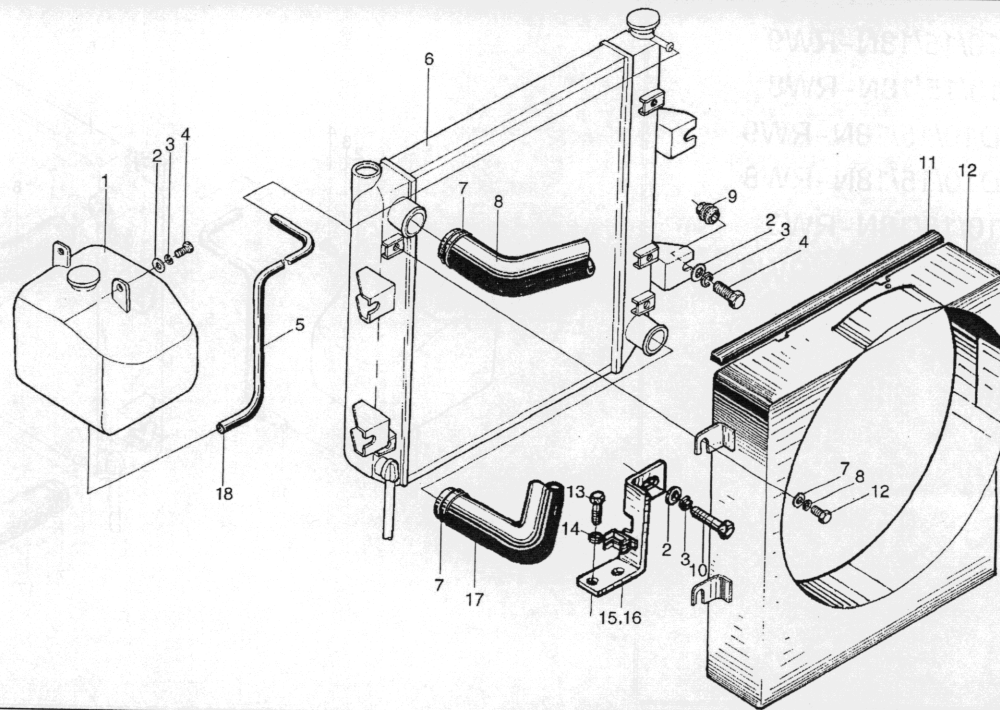


序号 Item	代号 Part No.	物料码 Material code	名称 Description	数量 Q'ty	日期 Date	备注 Remarks
1	N163-330100-G00	11007215	膨胀水箱 21710 40K01 Expansion water box	1		
2	GB96-85	20000055	垫圈 6 Washer	1		
3	GB93-87	20000054	垫圈 6 Washer	10		
4	GB5783-86	20003405	螺栓 M6×18 Bolt	6		
5	N041-330001-W00	70030137	输水胶管 Φ8×Φ12 Rubber pipe	1	—2006.6	Ⓒ Ⓒ1 Ⓘ
6	N031-331000-000	70030774	散热器总成 Radiator assembly	1	2006.7—	Ⓒ Ⓒ1 Ⓘ
	N031-334000-000	70043757	散热器总成 Radiator assembly	1	—2006.6	Ⓓ Ⓓ1 Ⓙ
	N041-331000-000	70030133	散热器总成 Radiator assembly	1	2006.7—	Ⓒ Ⓒ1 Ⓘ
	N041-334000-000	70044719	散热器总成 Radiator assembly	1		Ⓓ Ⓓ1 Ⓙ
7	Q672-45-G00	11000953	双钢丝式环箍 45 Clamp	4		

图 39/FIG.39

冷却系统/Cooling system

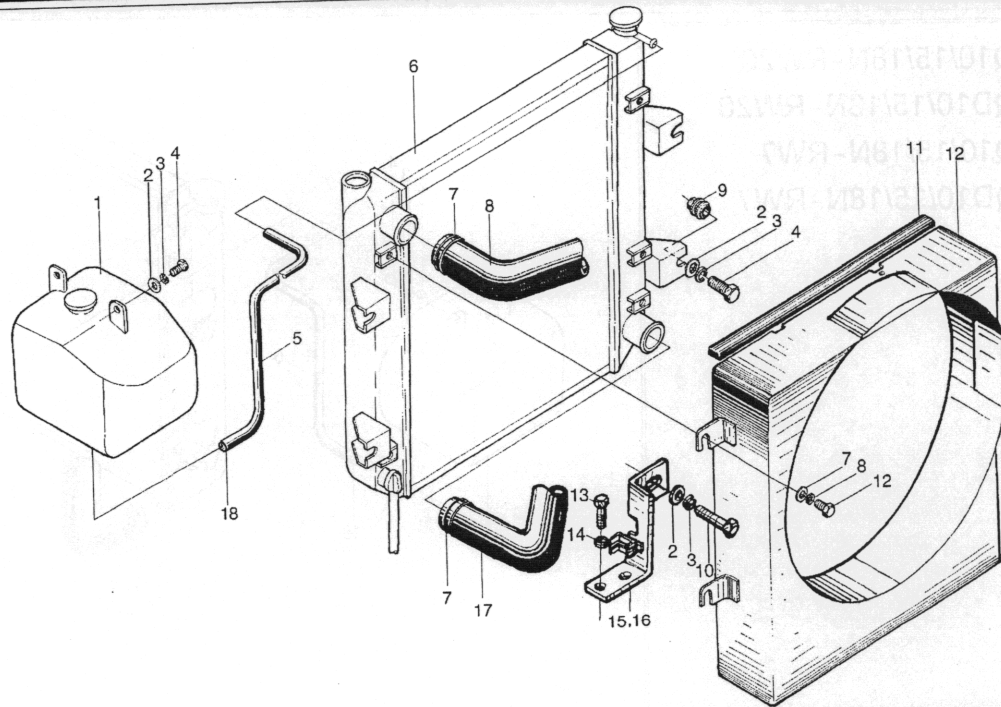
- Ⓒ CPC10/15/18N-RW9
- Ⓒ1 CPC10/15/18N-RW8
- Ⓓ CPCD10/15/18N-RW9
- Ⓓ1 CPCD10/15/18N-RW8
- Ⓘ CPC10/15/18N-RW3
- Ⓙ CPCD10/15/18N-RW3



序号 Item	代号 Part No.	物料码 Material code	名称 Description	数量 Q'ty	日期 Date	备注 Remarks	
8	N041-330001-000	70030132	散热器进水管	Rubber pipe for inlet	1	—2006.10	Ⓒ Ⓒ1 Ⓓ Ⓓ1
	N841-330001-000	70044718	散热器进水管	Rubber pipe for inlet	1	2006.11—	
	N843-330001-000	70040143	散热器进水管	Rubber pipe for inlet	1		
9	N163-333000-000	70021986	缓冲垫	Cushion	4		(K) (L)
10	GB5782-86	20000047	螺栓 M6×30	Bolt	4		
11	N030-330003-000	70024457	密封条	Seal strip	1		
12	N041-332000-000	70030134	护风圈总成	Fan shroud assembly	1	—2006.10	Ⓒ Ⓒ1 Ⓓ Ⓓ1
	N841-332000-000	70044720	护风圈总成	Fan shroud assembly	1	2006.10—	
	N843-332000-000	70040144	护风圈总成	Fan shroud assembly	1		
13	GB5783-86	20000048	螺栓 M8×20	Bolt	2		(K) (L)

图 39/FIG.39

- ① CPC10/15/18N-RW9
- ② CPC10/15/18N-RW8
- ③ CPCD10/15/18N-RW9
- ④ CPCD10/15/18N-RW8
- ⑤ CPC10/15/18N-RW3
- ⑥ CPCD10/15/18N-RW3

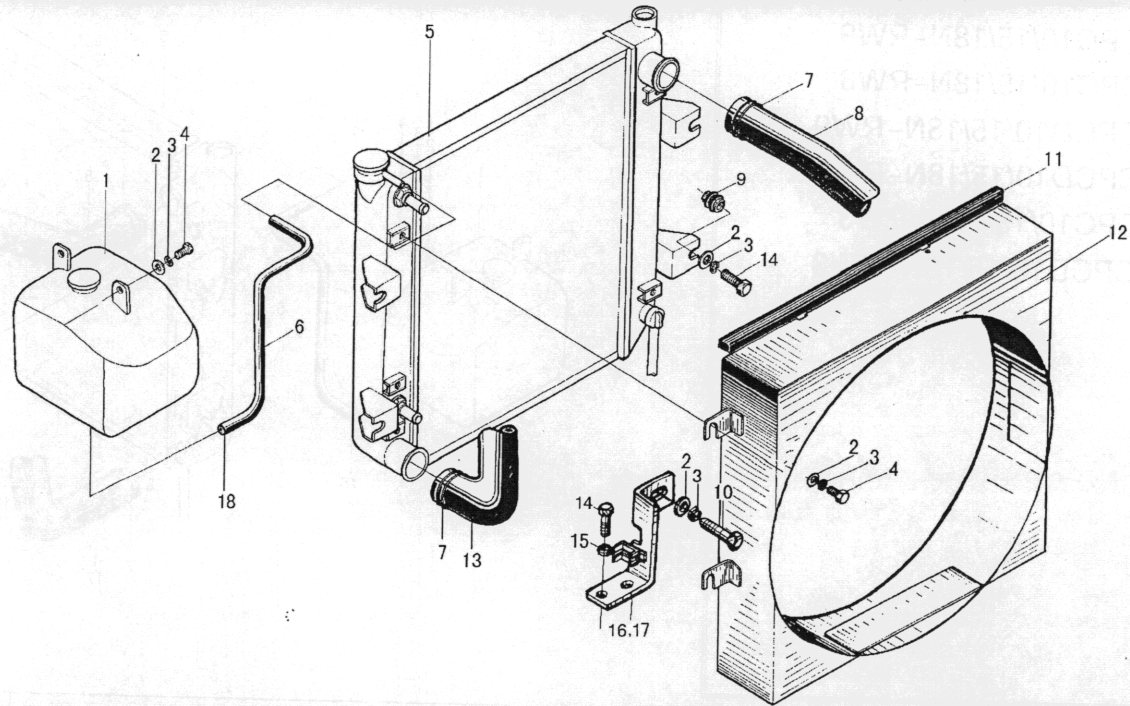


序号 Item	代号 Part No.	物料码 Material code	名称 Description	数量 Q'ty	日期 Date	备注 Remarks
14	GB93-87	20000026	垫圈 8 Washer	2		
15	N030-330100-000	70024231	水箱左支架 Water box left bracket	1		
16	N030-330200-000	70024232	水箱右支架 Water box right bracket	1		
17	N041-330002-000	70030136	散热器出水管 Rubber pipe for outlet	1	—2006.10	① ② ③ ④
	N841-330002-000	70044722	散热器出水管 Rubber pipe for outlet	1	2006.11—	① ② ③ ④
	N843-330002-000	70040146	散热器出水管 Rubber pipe for outlet	1		① ②
18	Q672-12-G00	11002100	双钢丝式环箍 12 Clamp	2		

图 40/FIG.40

冷却系统/Cooling system

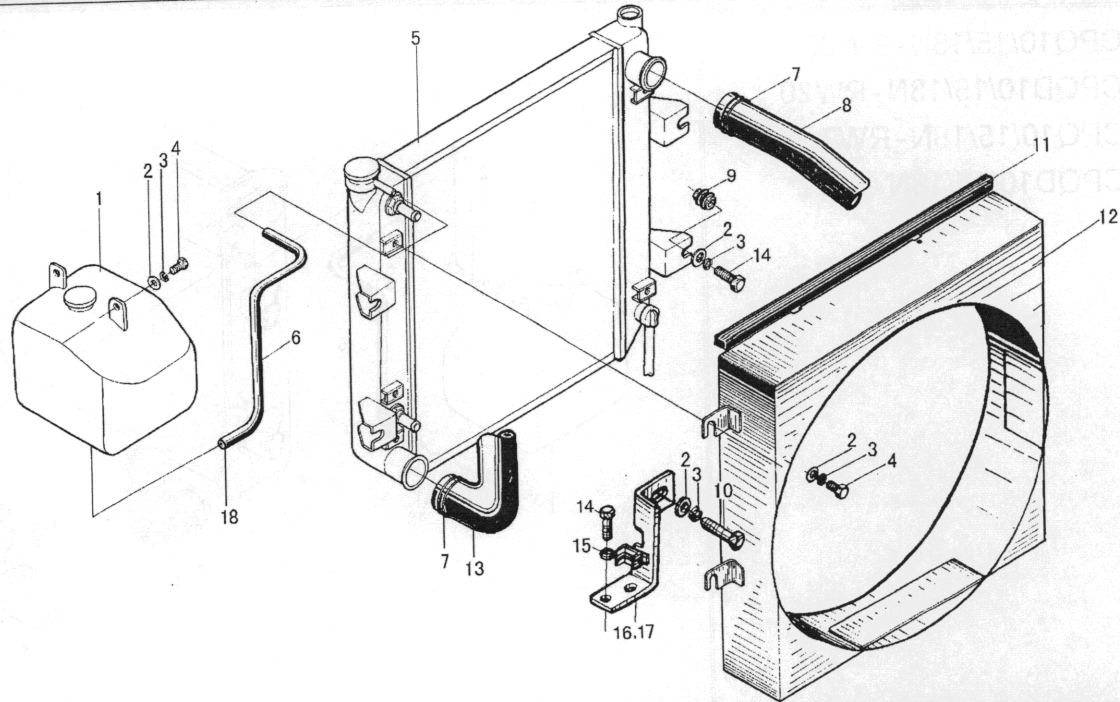
- Ⓔ CPQ10/15/18N-RW20
- Ⓕ CPQD10/15/18N-RW20
- Ⓖ CPQ10/15/18N-RW7
- Ⓗ CPQD10/15/18N-RW7



序号 Item	代号 Part No.	物料码 Material code	名称 Description	数量 Q'ty	日期 Date	备注 Remarks
1	N163-330100-G00	11007215	膨胀水箱 21710 40K01	1		
2	GB96-85	20000055	垫圈 6	6		
3	GB93-87	20000054	垫圈 6	10		
4	GB5783-86	20003405	螺栓 M6×8	6		
5	N030-331000-000	70024233	散热器总成	1	—2006.6	Ⓔ Ⓖ
	N030-334000-000	70043520	散热器总成	1	2006.7—	Ⓕ Ⓗ
	N040-331000-000	70024459	散热器总成	1	—2006.6	Ⓖ Ⓗ
	N040-334000-000	70042942	散热器总成	1	2006.7—	Ⓗ Ⓖ
6	N042-330001-W00	70026036	输水胶管 Φ8×Φ12	1		
7	Q672-45-G00	11000953	双钢丝式环箍 45	4		

图 40/FIG.40

- Ⓔ CPQ10/15/18N-RW20
- Ⓕ CPQD10/15/18N-RW20
- Ⓖ CPQ10/15/18N-RW7
- Ⓗ CPQD10/15/18N-RW7

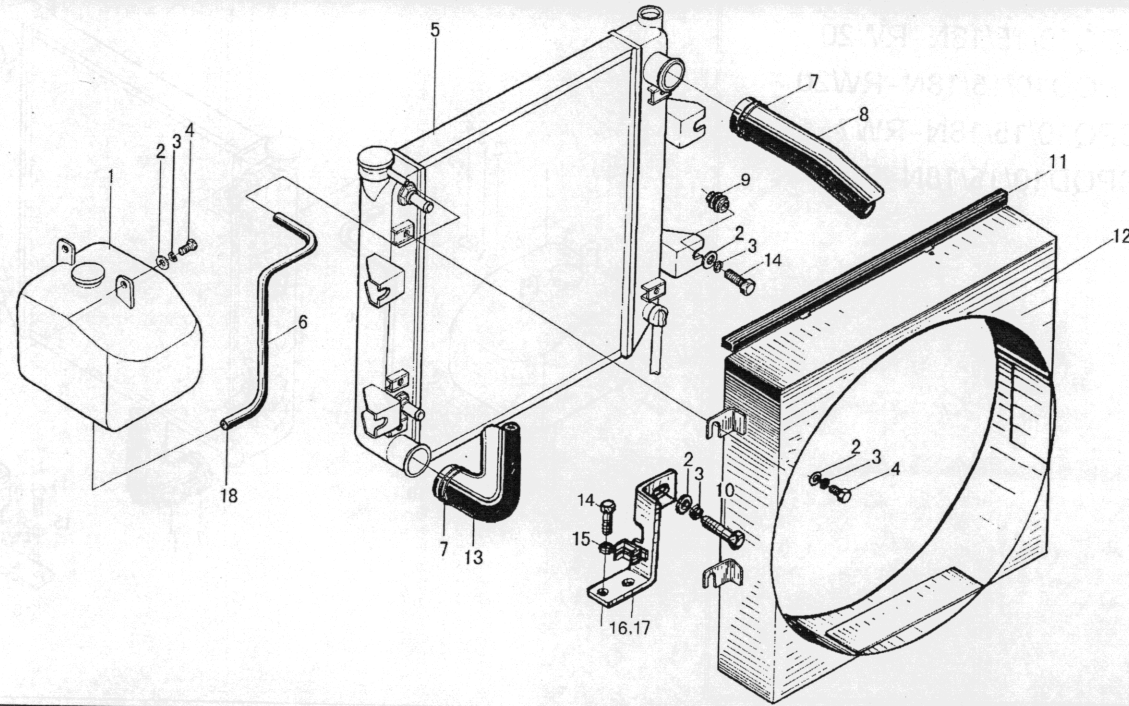


序号 Item	代号 Part No.	物料码 Material code	名称 Description	数量 Q'ty	日期 Date	备注 Remarks
8	N042-330001-000	70026036	散热器进水管	Rubber pipe for inlet	1	Ⓔ Ⓕ Ⓖ Ⓗ
	N966-330001-000	70036915	散热器进水管	Rubber pipe for inlet	1	
9	N163-333000-000	70021986	缓冲垫	Cushion	4	
	GB5782-86	20000047	螺栓 M6×30	Bolt	4	
10	GB5782-86	20000047	螺栓 M6×30	Bolt	1	
11	N030-330003-000	70024457	密封条	Seal strip	1	Ⓔ Ⓕ
12	N042-332000-000	70026262	护风圈总成	Fan shroud assembly	1	Ⓖ Ⓗ Ⓖ Ⓗ
	R846-332000-000	90039301	护风圈总成	Fan shroud assembly	1	
13	N042-330002-000	70026138	散热器出水管	Rubber pipe for outlet	1	Ⓔ Ⓕ Ⓖ Ⓗ
	R846-330001-000	70039305	散热器出水管	Rubber pipe for outlet	1	
14	GB5783-86	20000048	螺栓 M8×20	Bolt	2	

图 40/FIG.40

冷却系统/Cooling system

- Ⓔ CPQ10/15/18N-RW20
- Ⓕ CPQD10/15/18N-RW20
- Ⓖ CPQ10/15/18N-RW7
- Ⓗ CPQD10/15/18N-RW7



序号 Item	代号 Part No.	物料码 Material code	名称 Description	数量 Q'ty	日期 Date	备注 Remarks
15	GB93-87	20000026	垫圈 8 Washer	2		
16	N030-330100-000	70024231	水箱左支架 Water box left bracket	1		
17	N030-330200-000	70024232	水箱右支架 Water box right bracket	1		
18	Q672-12-G00		双钢丝式环箍 12 Clamp	1		