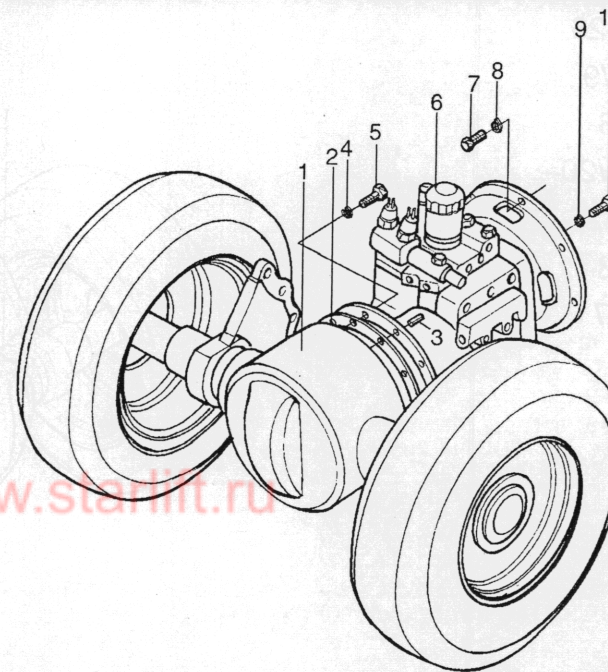


图 5/FIG.5

## 传动系统/Driving system

- Ⓑ CPCD10/15/18N-RG26
- Ⓓ CPCD10/15/18N-RW9
- Ⓓ<sup>1</sup> CPCD10/15/18N-RW8
- Ⓗ CPCD10/15/18N-RG26-J
- Ⓙ CPCD10/15/18N-RW3
- Ⓛ CPQD10/15/18N-RW7



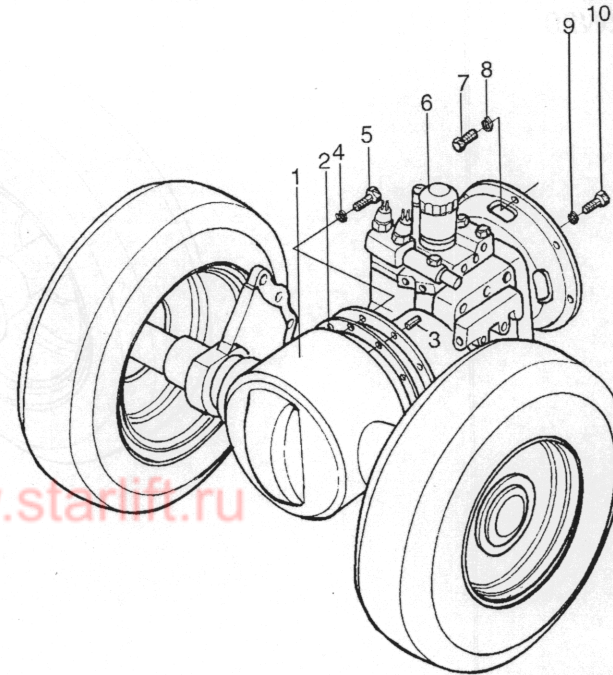
序号 Item	代号 Part No.	物料码 Material code	名称 Description	数量 Q'ty	日期 Date	备注 Remarks
1	N030-110000-001	70024135	驱动桥总成 Drive axle	1		
2	N120-100001-000	70022638	纸垫 Gasket	1		
3	GB120-85	70044715	销 B8×30 Pin	1		
4	GB93-87	20000003	垫圈 10 Washer	11		
5	GB5783-86	20000004	螺栓 M10×30 Bolt	11		
6	YQXD18HA-G00	11009727	液力变速箱 Hydraulic transmission box	1		Ⓑ
	YQX18HA-G00	11001846	液力变速箱 Hydraulic transmission box	1		Ⓗ
	YQXD18E-G00	11009729	液力变速箱 Hydraulic transmission box	1		Ⓓ <sup>1</sup> Ⓙ
	YQXD18H1-G00	11010269	液力变速箱 Hydraulic transmission box	1		Ⓛ
7	GB5783-86	20000090	螺栓 M10×35 Bolt	9		



图 5/FIG.5

传动系统/Driving system

- Ⓑ CPCD10/15/18N-RG26
- Ⓓ CPCD10/15/18N-RW9
- Ⓣ CPCD10/15/18N-RW8
- ⓗ CPCD10/15/18N-RG26-J
- Ⓙ CPCD10/15/18N-RW3
- Ⓛ CPQD10/15/18N-RW7



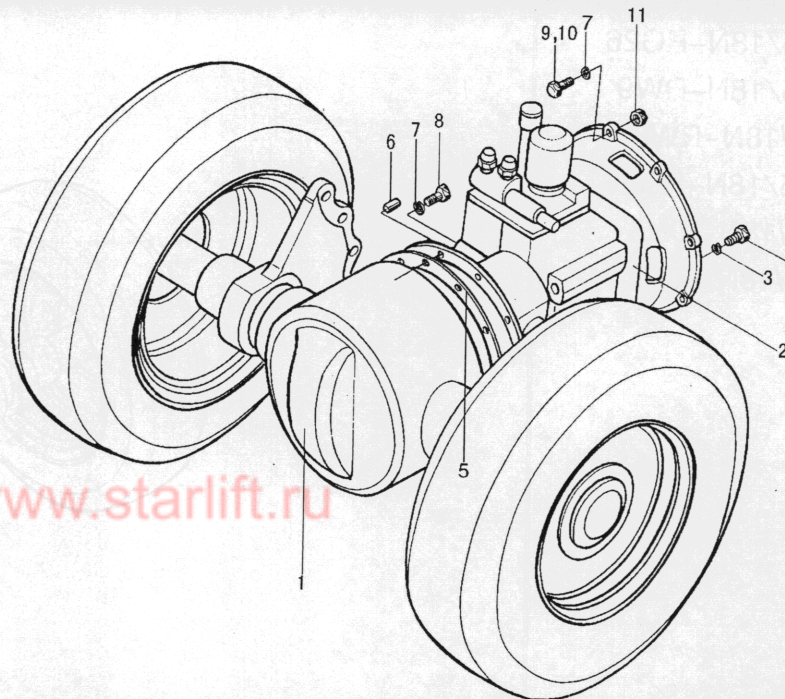
序号 Item	代号 Part No.	物料码 Material code	名称 Description	数量 Q'ty	日期 Date	备注 Remarks
8	GB93-87	20000003	垫圈 10 Washer	9		Ⓑ ⓗ 为 6 Ⓑ ⓗ Ⓣ Ⓣ Ⓙ Ⓛ
9	GB93-87	20000026	垫圈 8 Washer	12		
10	GB5783-86	20000367	螺栓 M8×25 Bolt	6		
	GB5783-86	20003916	螺栓 M8×18 Bolt	12		
	GB5783-86	20000048	螺栓 M8×20 Bolt	12		



图 6/FIG.6

## 传动系统/Driving system

① CPQD10/15/18N-RW20



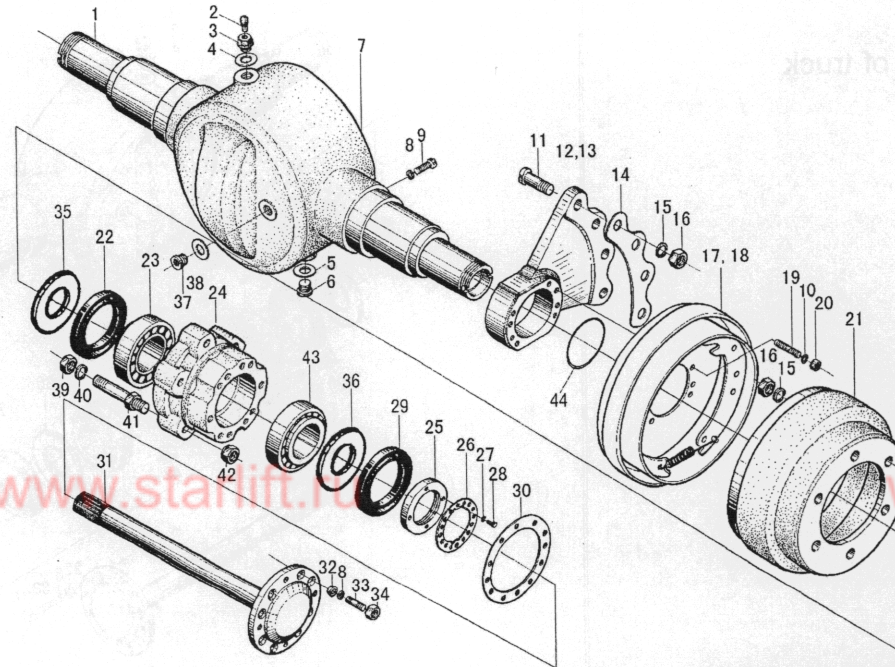
序号 Item	代号 Part No.	物料码 Material code	名称 Description	数量 Q'ty	日期 Date	备注 Remarks
1	N030-110000-001	70024135	驱动桥总成 Drive axle assy	1		
2	YQXD18HB-G00	11009717	液力变速箱 Hydraulic transmission boy	1		
3	GB93-87	20000026	垫圈 8 Washer	12		
4	GB5781-86	20000367	螺栓 M8×25 Bolt	12		
5	N120-100001-000	70022638	纸垫 Gasket	1		
6	GB120-85	20003680	销 B8×30 Pin	1		
7	GB93-87	20000003	垫圈 10 Washer	18		
8	GB5783-86	20000004	螺栓 M10×30 Bolt	10		
9	GB5782-86	20004296	螺栓 M10×45 Bolt	6		
10	GB5785-86	20002030	螺栓 M10×1.25×35 Bolt	2		
11	GB6170-86	20000035	螺母 M10 Nut	6		



图 7/FIG.7

驱动桥总成(一)/Drive axle assembly(I)

全部车型  
All models of truck



序号 Item	代号 Part No.	物料码 Material code	名称 Description	数量 Q'ty	日期 Date	备注 Remarks
1	N030-114002-001	70024331	套管 Plug	2		
2	Q903-Z $\frac{1}{8}$ -G00	11010286	通气塞 Z $\frac{1}{8}$ Vented plug	1		
3	N163-110017-000	70002528	螺塞 Plug	1		
4	JB982-77	20001082	垫圈 22 Washer	1		
5	JB982-77	20000024	垫圈 20 Washer	1		
6	N163-110016-000	70000020	螺塞 Plug	1		
7	N030-114001-001	70024330	桥壳 Axle	1		
8	GB7244-87	20003788	垫圈 10 Washer	18		
9	GB5783-86	20000090	螺栓 M10x35 Bolt	2		
10	GB93-87	20003754	垫圈 12 Washer	12		

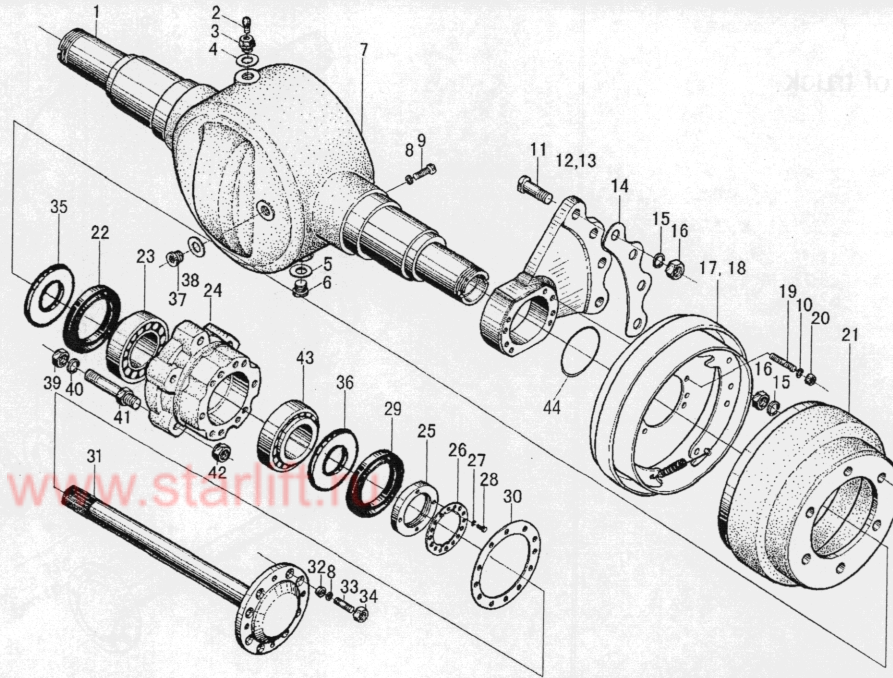


图 7/FIG.7

驱动桥总成(一)/Drive axle assembly(I)

全部车型

All models of truck



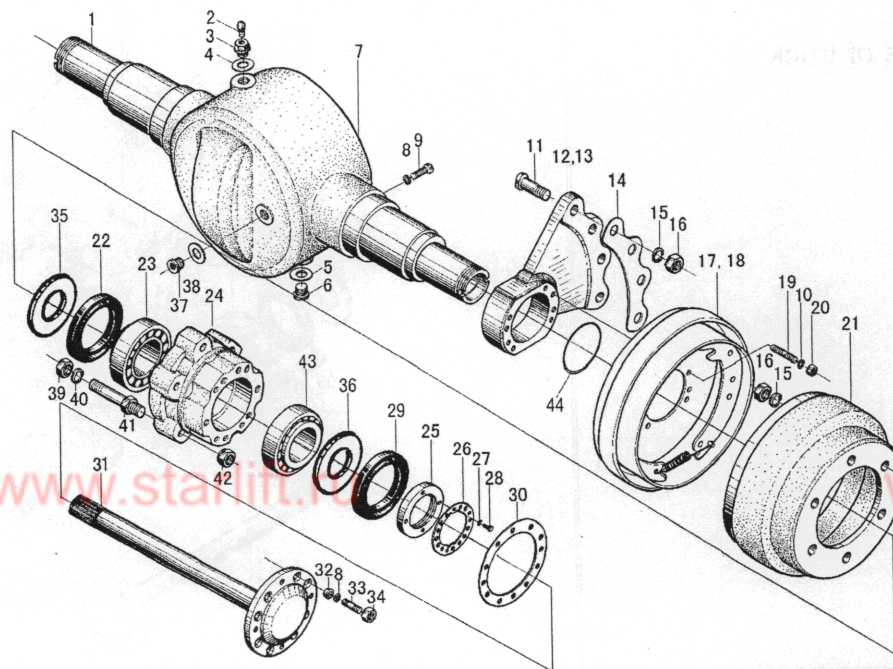
序号 Item	代号 Part No.	物料码 Material code	名称 Description	数量 Q'ty	日期 Date	备注 Remarks
11	N030-11004-000	70024183	连接螺栓	Bolt	8	
12	N030-11001-000	70024180	左支撑板	Plate	1	
13	N030-11002-000	70024181	右支撑板	Plate	1	
14	N030-11003-000	70024182	垫板	Plate	1	
15	GB93-87	20000152	垫圈 18	Washer	8	
16	GB6171-86	20000015	螺母 M18×1.5	Nut	8	
17	N030-111000-G00	11007812	左制动器	Left brake	1	
18	N030-112000-G00	11007813	右制动器	Right brake	1	
19	N030-110005-000	70024184	螺柱	Stud	12	
20	GB6171-86	20002071	螺母 M12×1.5	Nut	12	



图 7/FIG.7

驱动桥总成(一)/Drive axle assembly(I)

全部车型  
All models of truck



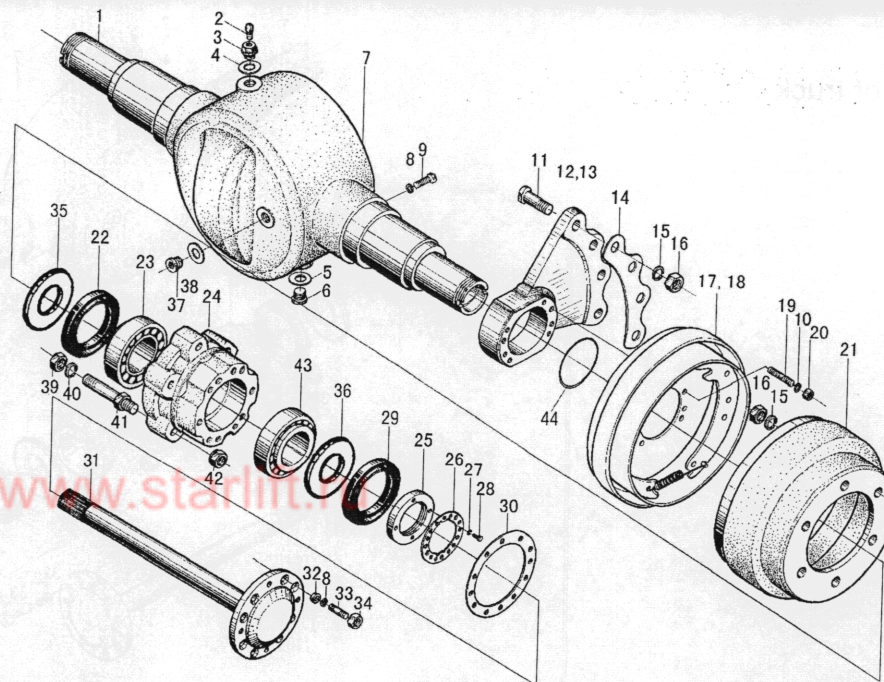
序号 Item	代号 Part No.	物料码 Material code	名称 Description	数量 Q'ty	日期 Date	备注 Remarks
21	N030-110006-000	70024185	制动鼓 Brake drum	2		
22	HG4-692-67	11003179	油封 SD100×125×12 Oil seal	2		
23	GB297-94	20005066	轴承 32211 Bearing	2		
24	N030-110007-001	70024186	轮毂 Hub	2		
25	N030-110010-001	70024189	锁紧螺母 Lock nut	2		
26	N030-110011-001	70024190	锁紧片 Locking shim	2		
27	GB93-87	20000054	垫圈 6 Washer	4		
28	GB5783-86	20000573	螺栓 M6×12 Bolt	4		
29	HG4-692-67	20003756	油封 SD75×105×12 Oil seal	2		
30	HG4-692-67	70024188	纸垫 Gasket	2		



图 7/FIG.7

驱动桥总成(一)/Drive axle assembly(I)

全部车型  
All models of truck



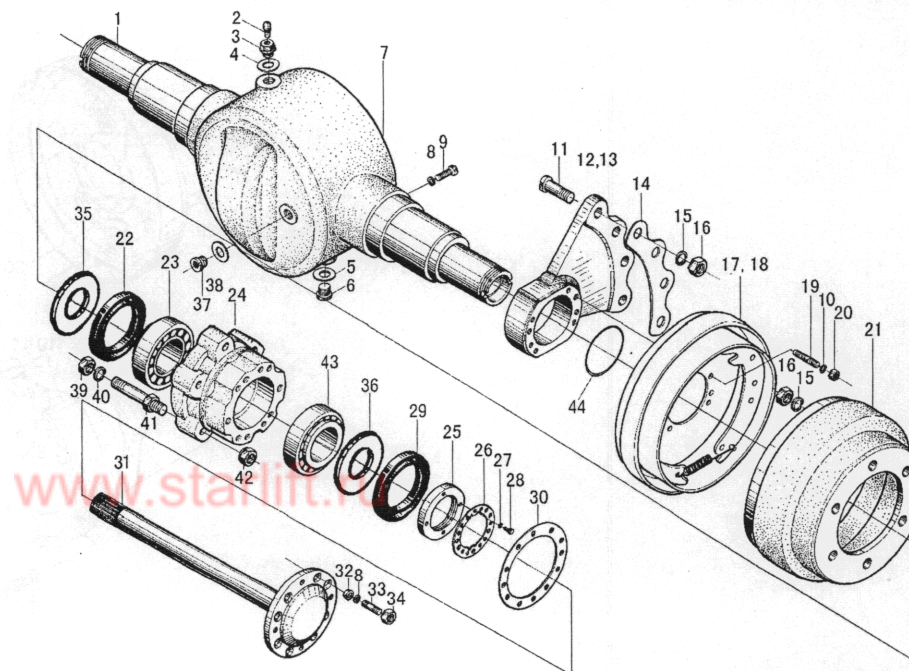
序号 Item	代号 Part No.	物料码 Material code	名称 Description	数量 Q'ty	日期 Date	备注 Remarks
31	N030-110012-001	70024191	半轴	2	—2006.10	
32	N030-110016-000	70001526	压紧衬套	16		
33	N030-110008-000	70001527	螺栓	16		
34	GB6171-86	20000287	螺母 M10×1	16		
35	N030-110017-000	70036708	挡块	2		
36	N030-110018-000	70036709	挡块	2		
37	JB1000-77	20005154	螺塞 M16×1.5	1		
38	JB982-77	20000205	垫圈 16	1		
39	GB6171-86	20000072	螺母 M16×1.5	12		
40	GB93-87	20000178	垫圈 16	12		



图 7/FIG.7

驱动桥总成(一)/Drive axle assembly(I)

全部车型  
All models of truck



序号 Item	代号 Part No.	物料码 Material code	名称 Description	数量 Q'ty	日期 Date	备注 Remarks
41	N030-110013-000 R840-110001-500	70024192	轮毂螺栓 轮毂螺栓	Bolt Bolt	12 12	单轮 Single tyre 双轮 Double tyre
42	N163-220010-000	70021955	球面螺母	Nut	12	
43	GB297-94	20005067	轴承 32213	Bearing	2	
44	GB1235-76	20000891	O型密封圈 75×3.1	O-ring	2	