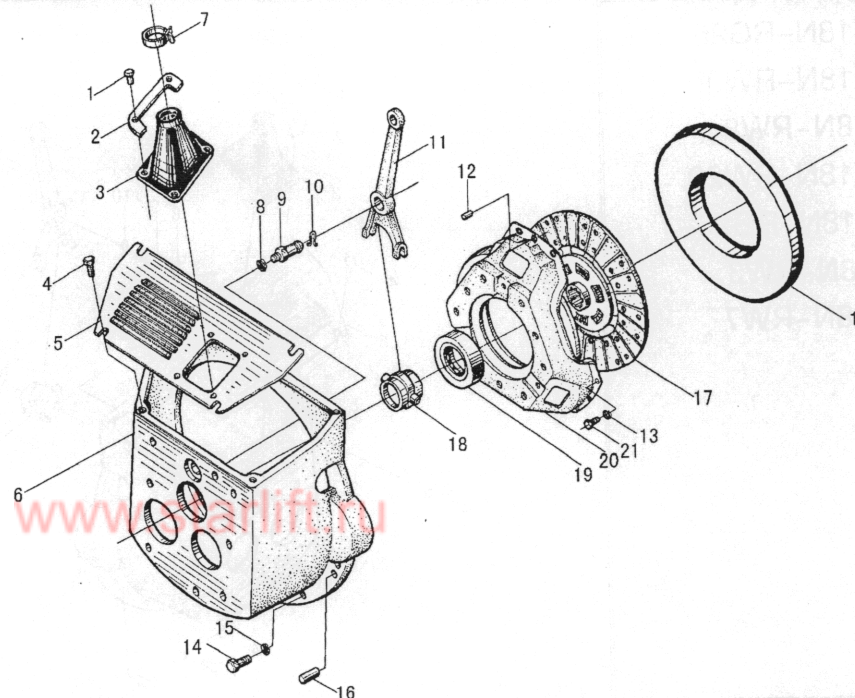


10/FIG.10

离合器/Clutch

- Ⓐ CPC10/15/18N-RG26
- Ⓒ CPC10/15/18N-RW9
- Ⓒ₁ CPC10/15/18N-RW8
- Ⓔ CPQ10/15/18N-RW20
- Ⓒ CPC10/15/18N-RG26-J
- Ⓘ CPC10/15/18N-RW3
- Ⓚ CPQ10/15/18N-RW7

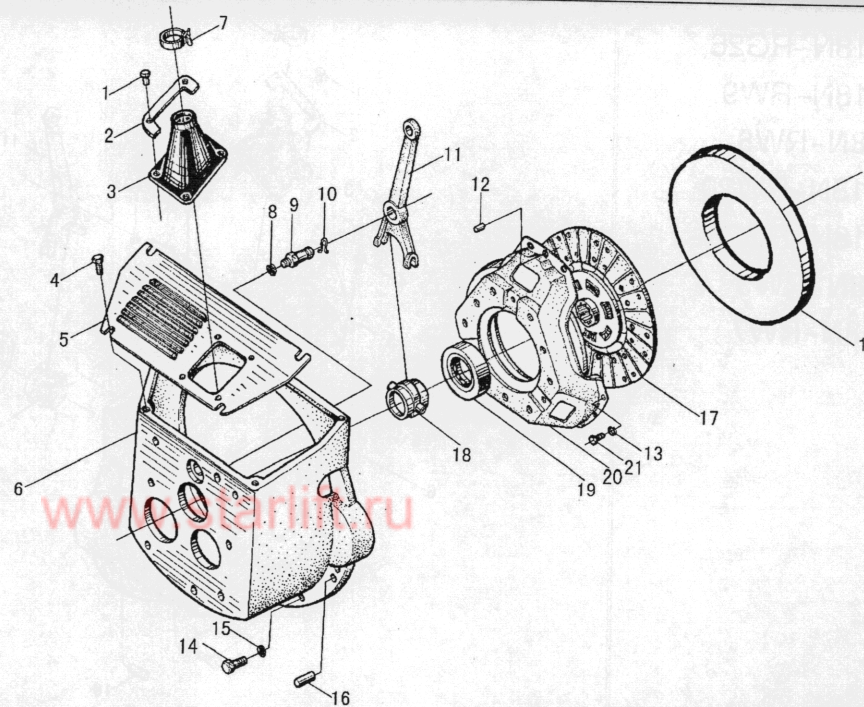


序号 Item	代号 Part No.	物料码 Material code	名称 Description	数量 Q'ty	日期 Date	备注 Remarks
1	N163-610100-W00	70022103	扣件 Fastener	4		
2	N150-120005-000	70022905	压板 Plate	2		
3	N150-120003-000	70022903	防尘罩 Dustproof hood	1		
4	N163-420100-000	70022033	螺钉组件 Screw	4		
5	N150-120004-000	70022904	离合器盖 Clutch cover	1		
6	N150-120001-000	70022901	离合器壳 Clutch housing	1		Ⓐ Ⓒ Ⓒ ₁ Ⓔ Ⓘ Ⓚ
	N152-120001-000	70024626	离合器壳 Clutch housing	1		
	R836-120001-000	70040756	离合器壳 Clutch housing	1		
			离合器壳 Clutch housing	1		
7	PKD-100-G00	11000228	捆线带 PKD-100 Wire	1		
8	GB93-87	20000001	垫圈 12 Washer	1		

图 10/FIG.10

离合器/Clutch

- (A) CPC10/15/18N-RG26
- (C) CPC10/15/18N-RW9
- (C1) CPC10/15/18N-RW8
- (E) CPQ10/15/18N-RW20
- (G) CPC10/15/18N-RG26-J
- (I) CPC10/15/18N-RW3
- (K) CPQ10/15/18N-RW7

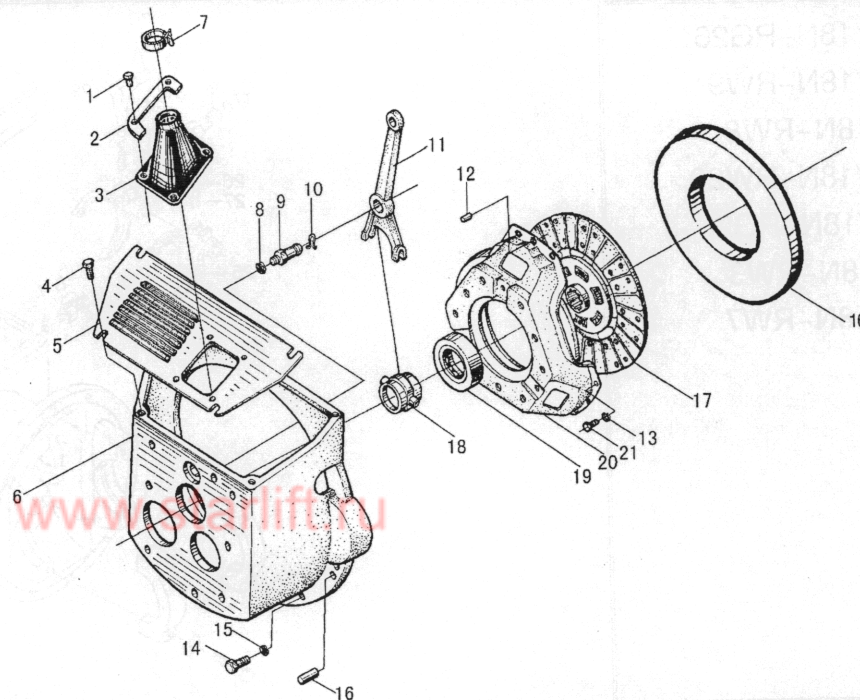


序号 Item	代号 Part No.	物料码 Material code	名称 Description	数量 Q'ty	日期 Date	备注 Remarks
9	N150-120002-000	70022902	分离叉球形支柱	1		(A) (G) (K)
	N152-120002-000	70025735	分离叉球形支柱	1		(C) (C1) (E) (I)
10	N150-120007-000	70009136	挡圈	1		
	N150-120006-000	70009138	分离拨叉	1		
11	GB119-86	20004429	销 B6×12	3		
12	GB93-87	20000026	垫圈 8	6		
13	GB5783-86	20000090	螺栓 M10×35	9		
14	GB93-87	20000003	垫圈 10	9		
15	GB120-85	20001835	销 10×35	2		
	N152-120003-000	70025736	飞轮	1		(A) (G) (K) (C) (E) (I)

图 10/FIG.10

离合器/Clutch

- Ⓐ CPC10/15/18N-RG26
- Ⓒ CPC10/15/18N-RW9
- Ⓒ1 CPC10/15/18N-RW8
- Ⓔ CPQ10/15/18N-RW20
- Ⓒ CPC10/15/18N-RG26-J
- Ⓘ CPC10/15/18N-RW3
- Ⓚ CPQ10/15/18N-RW7

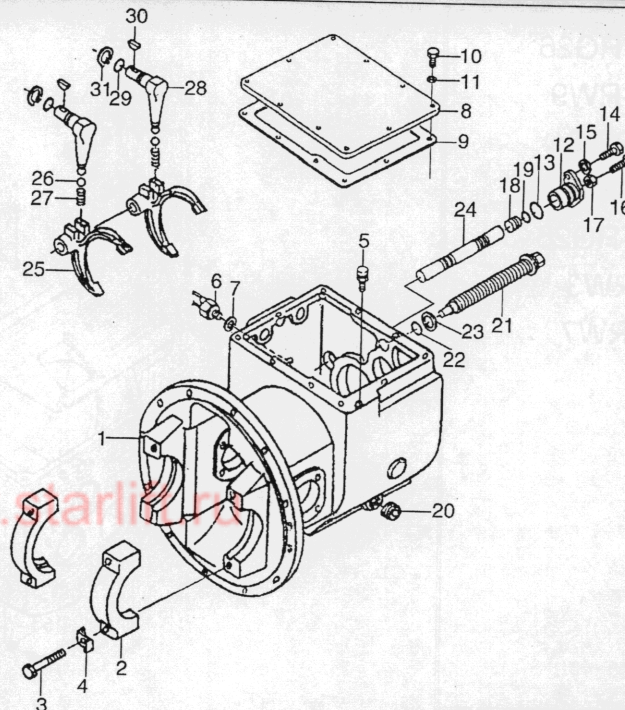


序号 Item	代号 Part No.	物料码 Material code	名称 Description	数量 Q'ty	日期 Date	备注 Remarks
17	N150-124000-000	70022913	离合器从动盘总成 Clutch pressure plate	1		
18	N150-121000-000	70022909	分离轴承套筒 Clutch release collar	1		
19	9688211-G00	11001438	分离轴承 9688211 Release bearing clutch	1		
20	N150-122000-000	70022912	离合器压盘 Clutch pressure plate	1		
21	GB5783-86	20000367	螺栓 M8x25 Bolt	6		

图 11/FIG.11

变速箱 (机械式) / Transmission (clutch type) (1/2)

- Ⓐ CPC10/15/18N-RG26
- Ⓒ CPC10/15/18N-RW9
- Ⓒ¹ CPC10/15/18N-RW8
- Ⓔ CPQ10/15/18N-RW20
- Ⓖ CPC10/15/18N-RG26-J
- Ⓘ CPC10/15/18N-RW3
- Ⓚ CPQ10/15/18N-RW7

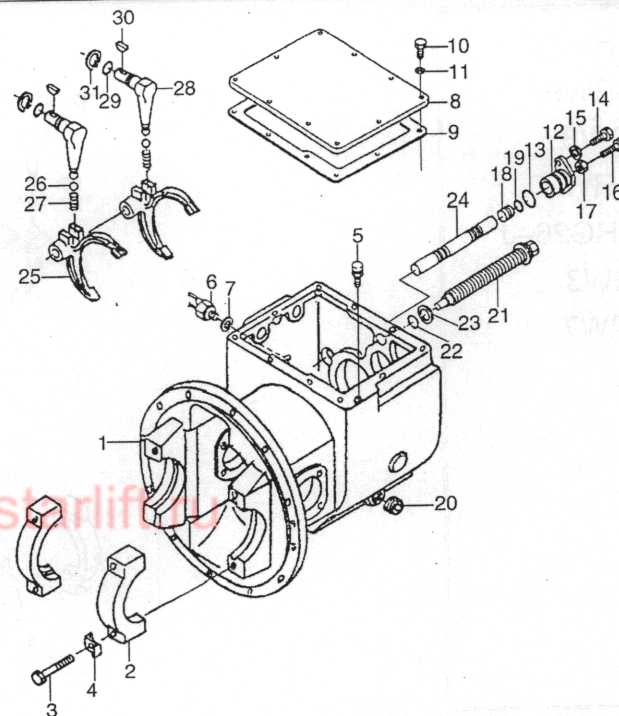


序号 Item	代号 Part No.	物料码 Material code	名称 Description	数量 Q'ty	日期 Date	备注 Remarks
1	JDS25.001		机械变速箱壳体 Case, transmission	1		
2	JDS25.002		轴承座 Cap, bearing	2		
3	YDS30.089		螺栓 Bolt	4		
4	YDS25.003		锁片 Plate, lock	4		
5	JDS30.050		塞体 Air breather	1		
	JDS30.051		盖 Cover	1		
6	JK208A		倒车灯开关 Switch, back-lamp	1		
7	Q/301B202-86		密封圈 14x24x2 Seal ring	1		
8	JDS30.048		箱盖 Cover, case	1		
9	JDS30.049		箱盖垫片 Gasket, case cover	1		

图 11/FIG.11

变速箱 (机械式) /Transmission(clutch type)(1/2)

- Ⓐ CPC10/15/18N-RG26
- Ⓒ CPC10/15/18N-RW9
- Ⓒ1 CPC10/15/18N-RW8
- Ⓔ CPQ10/15/18N-RW20
- Ⓒ CPC10/15/18N-RG26-J
- Ⓘ CPC10/15/18N-RW3
- Ⓚ CPQ10/15/18N-RW7

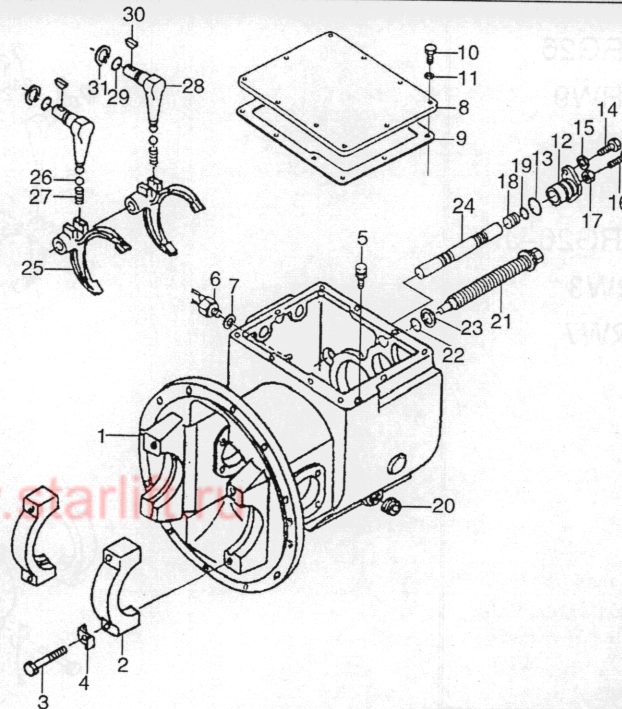


序号 Item	代号 Part No.	物料码 Material code	名称 Description	数量 Q'ty	日期 Date	备注 Remarks
10	GB5783-86		螺栓 M10×1.25×16	Bolt 10		
11	GB93-87		垫圈 10	Washer lock 11		
12	JDS30.031		轴臂	Supporter, arm shaft 1		
13	GB1235-76		O形圈 35×3.1	O-ring 1		
14	GB5783-86		螺栓 M8×20	Bolt 2		
15	GB93-87		垫圈 8	Washer, lock 2		
16	GB5783-86		螺栓 M10×45	Bolt 1		
17	GB6170-86		螺母 M10	Nut 1		
18	JDS30.032		塞	Plug 1		
19	GB1235-76		O形圈 20×2.4	O-ring 1		
20	YDS30.104		螺塞	Plug 1		

图 11/FIG.11

变速箱(机械式)/Transmission(clutch type)(1/2)

- (A) CPC10/15/18N-RG26
 (C) CPC10/15/18N-RW9
 (C1) CPC10/15/18N-RW8
 (E) CPQ10/15/18N-RW20
 (G) CPC10/15/18N-RG26-J
 (I) CPC10/15/18N-RW3
 (K) CPQ10/15/18N-RW7

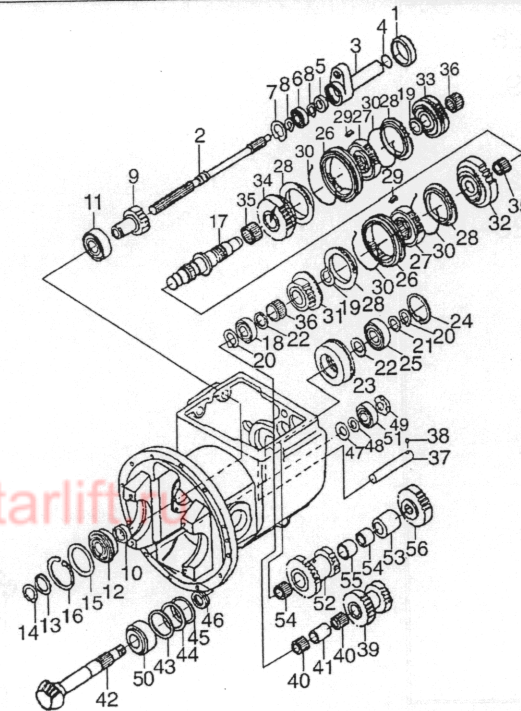


序号 Item	代号 Part No.	物料码 Material code	名称 Description	数量 Q'ty	日期 Date	备注 Remarks
21	JDS30.027		滑动螺栓	Bolt,slide	1	
22	GB1235-76		O形圈 28x3.5	O-ring	1	
23	JDS30.028		外齿弹性垫圈	Washer	1	
24	JDS30.033		换挡杆	Rod,shift	1	
25	JDS30.044		拨叉	Fork,shift	2	
26	GB308-89		钢球 10.000G2006	Ball,steel	2	
27	JDS30.045		弹簧	Spring	2	
28	JDS30.047		转动杆	Lever,shift	2	
29	GB1235-76		O形圈 22x2.4	O-ring	2	
30	GB1099-79		半圆键 5x19	Key,woodruf	2	
31	GB894.1-86		弹性挡圈 22	Snap ring	2	

图 12/FIG.12

变速箱(机械式)/Transmission(clutch type)(2/2)

- Ⓐ CPC10/15/18N-RG26
- Ⓒ CPC10/15/18N-RW9
- Ⓒ CPC10/15/18N-RW8
- Ⓔ CPQ10/15/18N-RW20
- Ⓖ CPC10/15/18N-RG26-J
- Ⓘ CPC10/15/18N-RW3
- Ⓚ CPQ10/15/18N-RW7

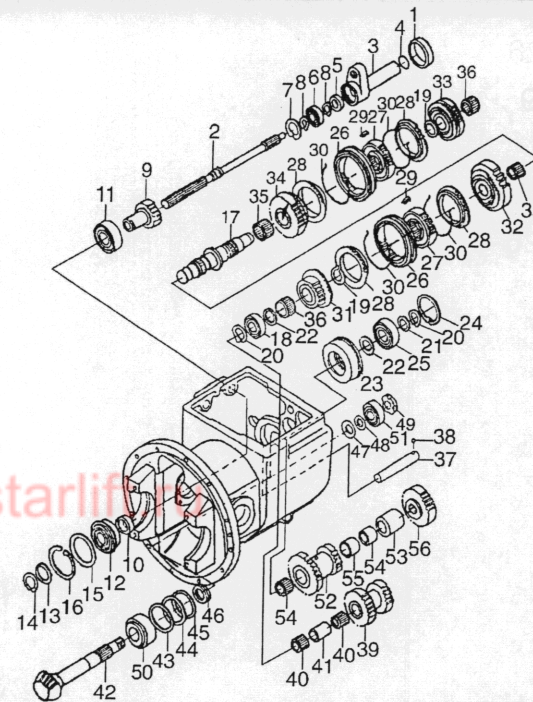


序号 Item	代号 Part No.	物料码 Material code	名称 Description	数量 Q'ty	日期 Date	备注 Remarks
1	JDS30.026		轴环 Collar	1		
2	JDS30.025		主动轴 Shaft,main drive	1		
3	JDS30.024		轴承架 Retainer,bearing	1		
4	GB1235-76		O形圈 42x3.5 O-ring	1		
5	JDS30.073		油封 Seal,oil	1		
6	GB/T276-94		深沟球轴承 6005 Deep groove ball bearings	1		
7	GB893.2-86		弹性挡圈 47 Snap ring	1		
8	GB894-86		弹性挡圈 25 Snap ring	2		
9	JDS30.037		输入齿轮 Gear,innut	1		
10	JDS30.038		隔套 Spacer	1		

图 12/FIG.12

变速箱(机械式)/Transmission(clutch type)(2/2)

- Ⓐ CPC10/15/18N-RG26
- Ⓒ CPC10/15/18N-RW9
- Ⓒ¹ CPC10/15/18N-RW8
- Ⓔ CPQ10/15/18N-RW20
- Ⓖ CPC10/15/18N-RG26-J
- Ⓘ CPC10/15/18N-RW3
- Ⓚ CPQ10/15/18N-RW7

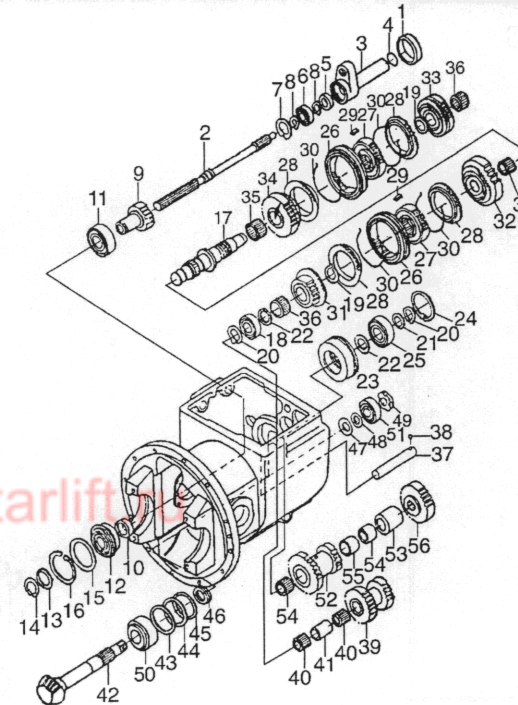


序号 Item	代号 Part No.	物料码 Material code	名称 Description	数量 Q'ty	日期 Date	备注 Remarks
11	GB/T276-94		深沟球轴承 6207	1		
12	GB/T276-94		外圈有止动槽的深沟球轴承	1		
	GB305-89		72/78.6止动环	1		
13	JDS30.040		隔套	1		
14	GB894.1-86		弹性挡圈 35	1		
15	JDS30.039		轴承垫圈	1		
16	GB893.2-86		弹性挡圈 80	1		
17	JDS30.003		主轴	1		
18	GB283/T-94		圆柱滚子轴承 NJ306	1		
19	GB894.1-86		弹性挡圈 48	2		

图 12/FIG.12

变速箱(机械式)/Transmission(clutch type)(2/2)

- Ⓐ CPC10/15/18N-RG26
- Ⓒ CPC10/15/18N-RW9
- Ⓒ1 CPC10/15/18N-RW8
- Ⓔ CPQ10/15/18N-RW20
- Ⓖ CPC10/15/18N-RG26-J
- Ⓘ CPC10/15/18N-RW3
- Ⓚ CPQ10/15/18N-RW7

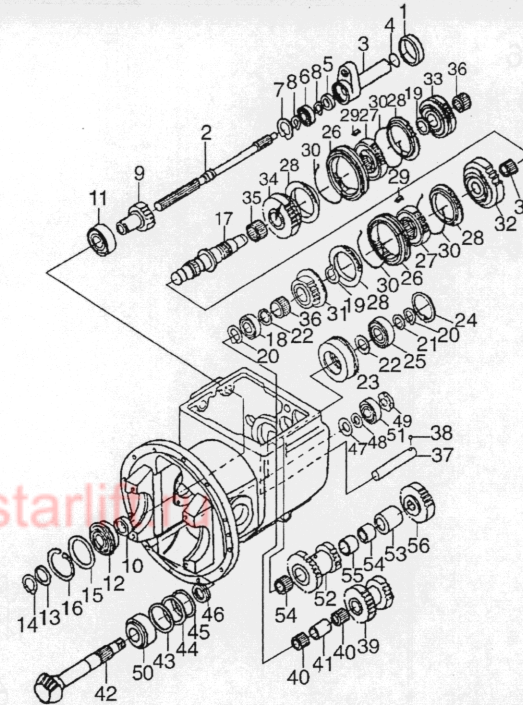


序号 Item	代号 Part No.	物料码 Material code	名称 Description	数量 Q'ty	日期 Date	备注 Remarks
20	GB894.1-86		弹性挡圈 30	Snap ring	2	
21	JDS30.018		隔圈 $\delta=3.0,3.1,3.2,3.3,3.4$	Spacer	1 组	
22	JDS30.017		止推垫圈	Washer,stop	2	
23	JDS30.019		轴承保持架	Retainer,bearing	1	
24	GB893.2-86		弹性挡圈 72	Snap ring	1	
25	GB276/T-94		深沟球轴承 6306	Bearing,ball	1	
A	JDS30.910		同步器总成(包括26-30)	Sychro nizer ass'y(inc,26-30)	2	
26	JDS30.010		啮合套	Sleeve	2	
27	JDS30.007		离合器从动盘毂	Hub,clutch	2	
28	JDS30.013		同步环	Ring,block	4	

图 12/FIG.12

变速箱(机械式)/Transmission(clutch type)(2/2)

- Ⓐ CPC10/15/18N-RG26
- Ⓒ CPC10/15/18N-RW9
- Ⓒ1 CPC10/15/18N-RW8
- Ⓔ CPQ10/15/18N-RW20
- Ⓖ CPC10/15/18N-RG26-J
- Ⓘ CPC10/15/18N-RW3
- Ⓚ CPQ10/15/18N-RW7

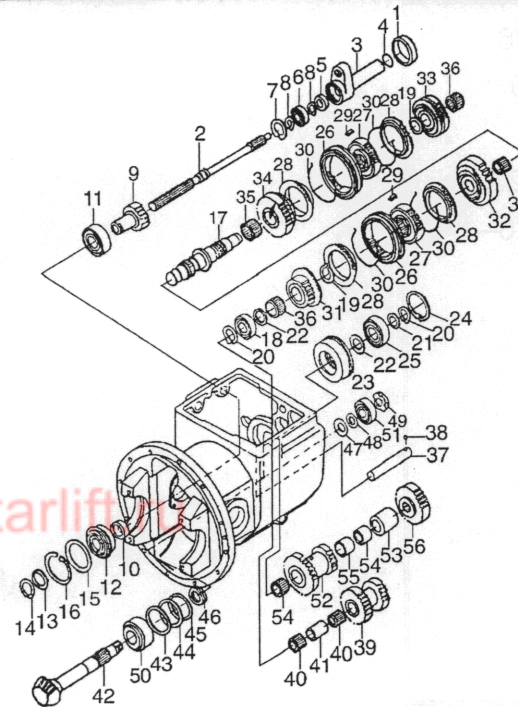


序号 Item	代号 Part No.	物料码 Material code	名称 Description	数量 Q'ty	日期 Date	备注 Remarks
29	JDS30.011		嵌块 Insert	6		
30	JDS30.012		弹簧 Spring	4		
31	JDS30.002		高速齿轮 Gear,high speed	1		
32	JDS30.004		低速齿轮 Gear,low speed	1		
33	JDS30.014		前进档齿轮 Gear,forward	1		
34	JDS30.005		倒档齿轮 Gear,reverse	1		
35	JDS30.015W		滚针轴承 Bearing,needle	2		
36	GB5846-86		滚针轴承 K354027 Bearing,needle	2		
37	JDS30.006		惰轮轴 Shaft,reverse idler	1		
38	GB308-89		钢球 6.3500G200b Ball,steel	1		

图 12/FIG.12

变速箱(机械式)/Transmission(clutch type)(2/2)

- Ⓐ CPC10/15/18N-RG26
- Ⓒ CPC10/15/18N-RW9
- Ⓒ₁ CPC10/15/18N-RW8
- Ⓔ CPQ10/15/18N-RW20
- Ⓖ CPC10/15/18N-RG26-J
- Ⓘ CPC10/15/18N-RW3
- Ⓚ CPQ10/15/18N-RW7

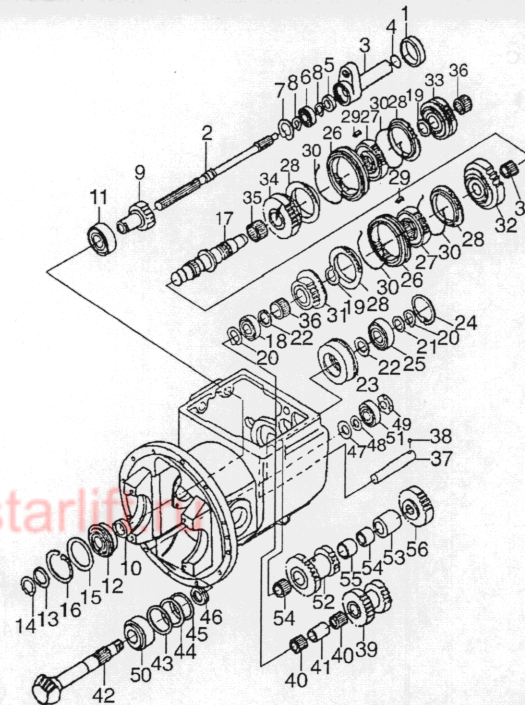


序号 Item	代号 Part No.	物料码 Material code	名称 Description	数量 Q'ty	日期 Date	备注 Remarks
39	JDS30.008		惰轮 Gear,reverse,idler	1		
40	GB5846-86		滚针轴承 K354027 Bearing,needle	2		
41	JDS30.009		衬套 Spacer	1		
42	JDS18.041		输出轴 Shaft,output	1		
43	JDS30.043		垫片 $\delta=0.1$ Shim	1		
44	JDS30.043		垫片 $\delta=0.2$ Shim	1		
45	JDS30.043		垫片 $\delta=0.3$ Shim	1		
46	JDS30.042		止推垫圈 Washer,stop	1		
47	JDS30.020		止推板 $\delta=4$ Plate,thrust	1		
	JDS30.020		止推板 $\delta=4.5$ Plate,thrust	(1)		

图 12/FIG.12

变速箱(机械式)/Transmission(clutch type)(2/2)

- Ⓐ CPC10/15/18N-RG26
- Ⓒ CPC10/15/18N-RW9
- Ⓒ₁ CPC10/15/18N-RW8
- Ⓔ CPQ10/15/18N-RW20
- Ⓖ CPC10/15/18N-RG26-J
- Ⓘ CPC10/15/18N-RW3
- Ⓚ CPQ10/15/18N-RW7



序号 Item	代号 Part No.	物料码 Material code	名称 Description	数量 Q'ty	日期 Date	备注 Remarks
47	JDS30.020		止推板 $\delta=5$	Plate,thrust (1)		
	JDS30.020		止推板 $\delta=5.5$	Plate,thrust (1)		
48	JDS30.021		弹簧垫圈	Spring washer 1		
49	JDS30.075		防松螺母	Nut 1		
50	GB/T297-94		圆锥滚子轴承 32208	Bearing,taper roller 1		
51	GB/T297-94		圆锥滚子轴承 32305	Bearing,taper roller 1		
52	JDS30.035		双联齿轮	Gear,cluster 1		
53	JDS30.034		衬套	Spacer 1		
54	GB5846-86		滚针轴承 KK354034	Bearing,needle 2		
55	JDS30.036		衬套	Spacer 1		
56	JDS30.023		输出齿轮	Gear,output 1		