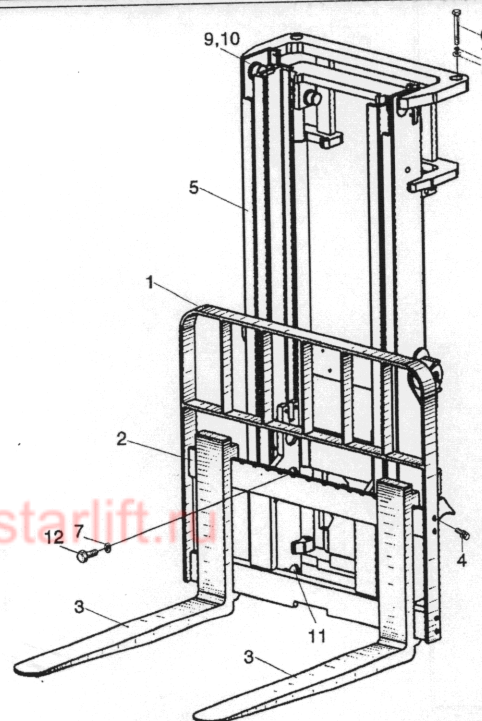


图 83/FIG.83

起升组件/Lifting part

1-1.8t 2 节门架(R)  
1-1.8t SIMPLEX



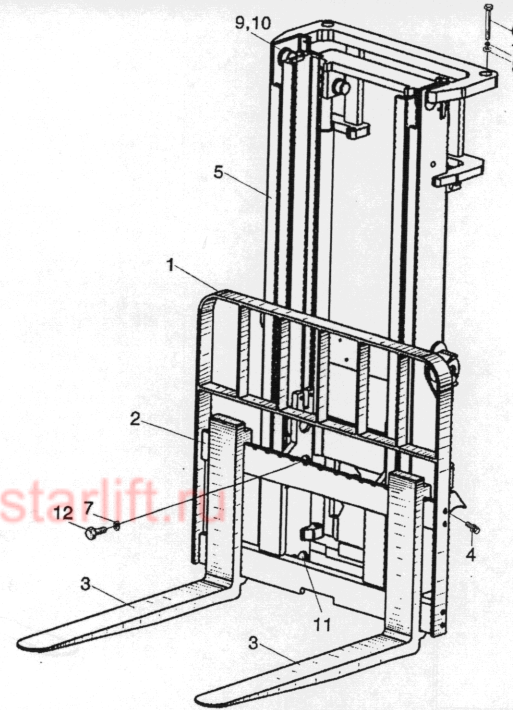
序号 Item	代号 Part No.	物料码 Material code	名称 Description	数量 Q'ty	日期 Date	备注 Remarks
1	N15M300-020000-002	70030753	挡货架 Load bracket	1		1.5t
2	R15M300-300000-000	70035050	货叉架总成 Frok shelve assembly	1		1.8t
	R18M300-300000-000		货叉架总成 Frok shelve assembly	1		1.5t
3	N15M300-010000-W00	20003084	货叉总成 Fork assembly	2		1.8t
	N18M300-010000-000	70036622	货叉总成 Fork assembly	2		
4	N30M300-006000-000	70021895	螺栓 M14x1.5x30 Bolt	4		See OP.Parts
5	R15M300-200000-000	70035075	内门架 Inside mast	1		
6	R15M300-000013-000	70035057	螺栓 M12x1.25x40 Bolt	2		
7	GB93-87	20000001	垫圈 12 Washer	3		
8	GB97.1-85	20000043	垫圈 12 Washer	2		



图 83/FIG.83

起升组件/Lifting part

1-1.8t 2 节门架(R)  
1-1.8t SIMPLEX

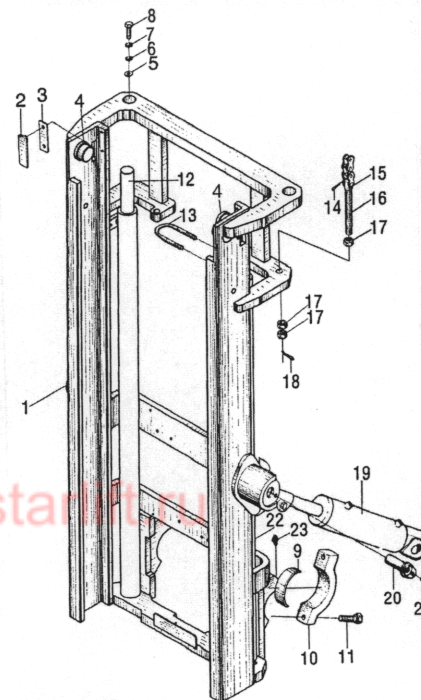


序号 Item	代号 Part No.	物料码 Material code	名称 Description	数量 Q'ty	日期 Date	备注 Remarks
9	780708F1-G00 780708A-G00	11009332 11009914	链轮 Chain wheel	2		1~1.5t
10	GB894.1-86	20000930	链轮 Chain wheel	2		1.8t
11	760211A-G00	11000611	挡圈 40 Snap ring	2		
12	GB5783-86	20000691	复合滚轮 $\Phi 113.2$ Roller	2		
			螺栓 M12x25 Bolt	1		

## 门架/Mast

图 84/FIG.84

1-1.8t 2 节门架(R)  
1-1.8t SIMPLEX



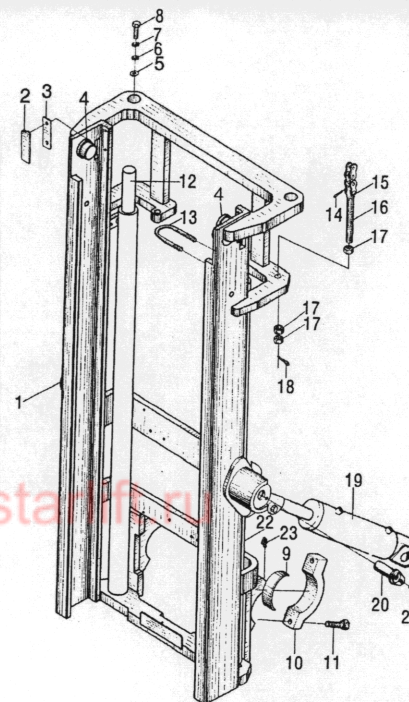
序号 Item	代号 Part No.	物料码 Material code	名称 Description	数量 Q'ty	日期 Date	备注 Remarks
1	R15M300-100000-000	70035058	外门架 Outside mast	1		See OP.Parts
2	N30M300-000014-000	70021888	导向衬垫 Guiding plate	2		
3	N30M300-000015-000	70021889	调整垫片 Adjusting shim	2组		
4	760211B-G00	11000781	复合滚轮 $\Phi 112$ Roller	2		
5	N15M300-000012-000	70024163	油缸调整垫圈 Adjusting shim	2组		
6	GB97.1-85	20000043	垫圈 12 Washer	2		
7	GB93-87	20000001	垫圈 12 Adjusting shim	2		
8	R15M300-000013-000	70035057	螺栓 M12x1.25x40 Bolt	2		
9	N15M300-000006-000	70024161	轴瓦 Shaft	2		
10	N15M300-000005-000	70024160	轴承盖 Bearing cover	2		



图 84/FIG.84

## 门架/Mast

1-1.8t 2 节门架(R)  
1-1.8t SIMPLEX



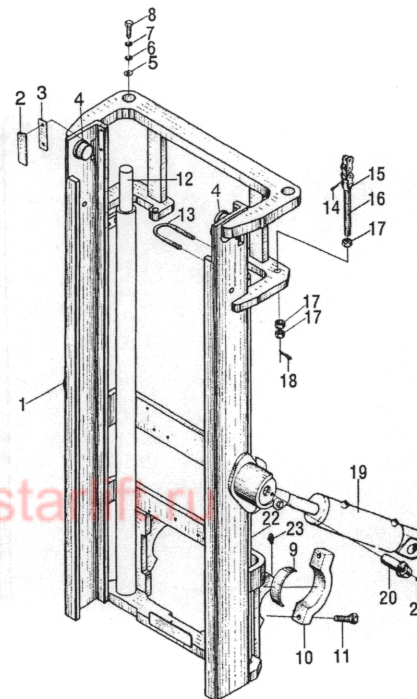
序号 Item	代号 Part No.	物料码 Material code	名称 Description	数量 Q'ty	日期 Date	备注 Remarks
11	N15M300-005000-000	70024167	螺栓 M14×1.5×45	Bolt	4	
12	N15M300-400000-000	70024174	右升降油缸	Right lifting cylinder	1	
13	N15N450-000005-000	70039056	U形螺栓	U-bolt	2	
14	GB91-86	20000466	销 3.2×20	Pin	2	
15	GB/T6074-1995	20004950	链条 LH1223×97	Chain	2	See OP.Parts (1~1.5t)
	GB/T6074-1995	20005161	链条 LH1234×97	Chain	2	See OP.Parts (1.8t)
16	N15N450-030001-000	70032988	链条接头	Connector	2	1~1.5t
	R18M300-030001-000	70036630	链条接头(1)	Connector	2	1.8t
17	GB6171-86	20000072	螺母 M16×1.5	Nut	6	
18	GB91-86	20002199	销 2.5×25	Pin	2	1~1.5t



图 84/FIG.84

## 门架/Mast

1-1.8t 2 节门架(R)  
1-1.8t SIMPLEX



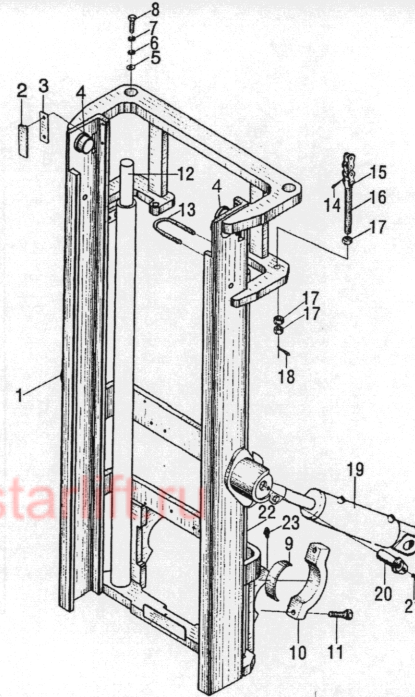
序号 Item	代号 Part No.	物料码 Material code	名称 Description	数量 Q'ty	日期 Date	备注 Remarks
18	GB91-86	20000466	销 3.2x24	Pin	2	1.8t
19	R15M300-600000-000	11009784	倾斜油缸	Tilting cylinder	2	
20	N15M300-001000-000	70024165	销轴	Pin shaft	4	
21	N30M300-004000-000	70021893	螺栓 M10x1.25x20	Bolt	4	
22	N15M300-500000-000	70024175	左升降油缸	Left lifting cylinder	1	
23	GB1152-79	20000153	油杯 M10x1	Oil cup	6	
24	N30M300-000016-000	70025075	限位螺钉	Screw	2	
25	GB93-87	20000152	垫圈 18	Washer	2	
26	GB97.1-85	20000034	垫圈 8	Washer	2	
27	GB93-87	20000026	垫圈 8	Washer	2	
28	GB70-85	20003724	螺钉 M8x30	Screw	2	



图 84/FIG.84

门架/Mast

1-1.8t 2 节门架(R)  
1-1.8t SIMPLEX



序号 Item	代号 Part No.	物料码 Material code	名称 Description	数量 Q'ty	日期 Date	备注 Remarks
29	GB6171-86		螺母 M8x1.25	Nut	8	
30	N30N450-000013-000	70031333	厚垫圈	Washer	4	
31	N30M300-000008-000	70021882	螺钉 M20x64	Screw	2	
32	GB6170-86	20000114	螺母 M20	Nut	2	
33	N30M300-000009-000	70021883	塞子	Plug	2	



## 附表 &lt;Optional Parts&gt;

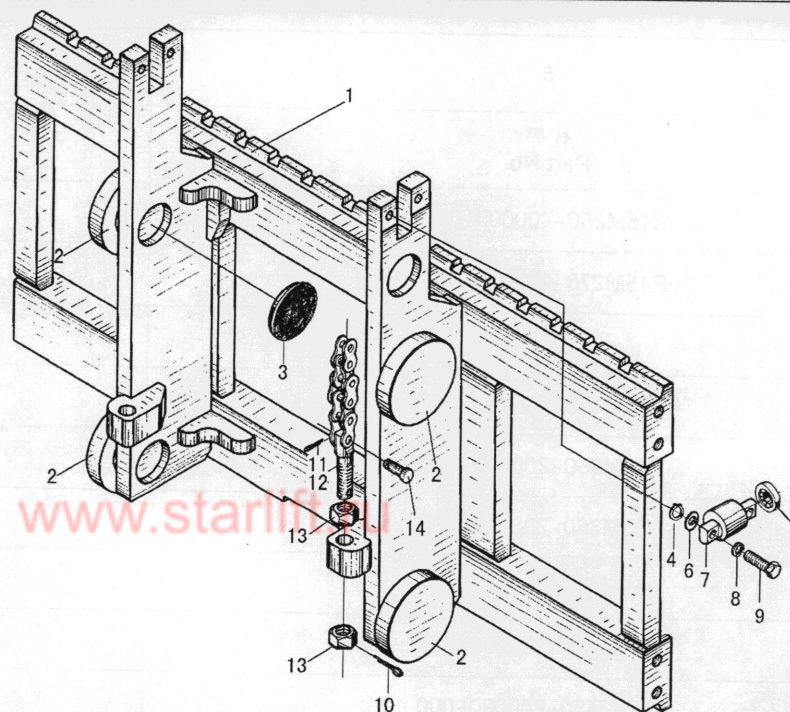
序号 Item No.	5	1
起升高度 Lift Height	代号 Part No.	代号 Part No.
2500	R15M250-200000-000	R15M250-100000-000
2700	R15M270-200000-000	R15M270-100000-000
3000	(STD)	(STD)
3300	R15M330-200000-000	R15M330-100000-000
3500	R15M350-200000-000	R15M350-100000-000
3600	R15M360-200000-000	R15M360-100000-000
4000	R15M400-200000-000	R15M400-100000-000
4300	R15M430-200000-000	R15M430-100000-000
4500	R15M450-200000-000	R15M450-100000-000



图 85/FIG.85

货叉架总成/Fork carriage assy'

1-1.8t 2 节门架(R)  
1-1.8t SIMPLEX



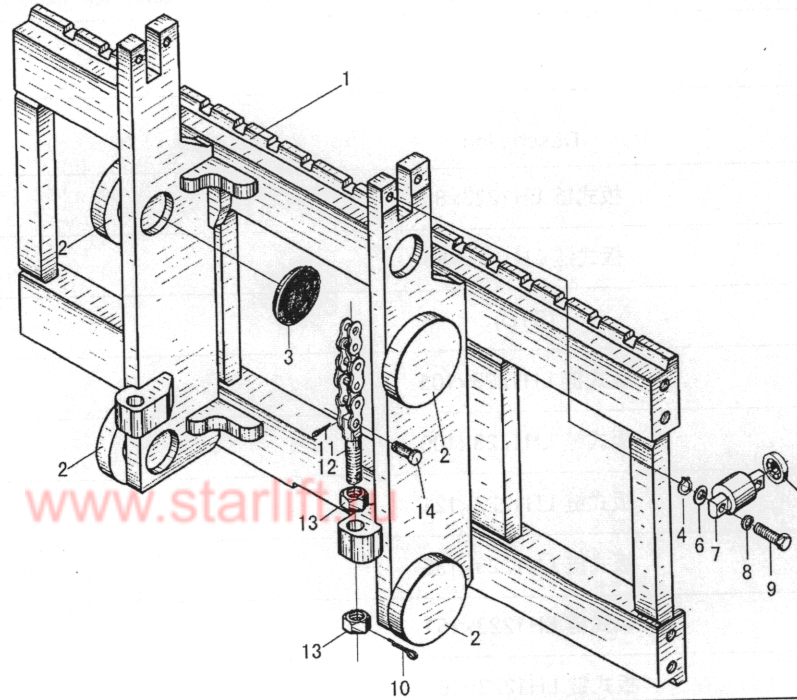
序号 Item	代号 Part No.	物料码 Material code	名称 Description	数量 Q'ty	日期 Date	备注 Remarks
1	R15M300-301000-000 R18M300-301000-000	70035051	货叉架体 Fork shelf	1		1.5t
2	760211A-G00	11000611	货叉架体 Fork shelf	1		1.8t
3	N15M300-300005-G00	11007806	复合滚轮 $\Phi 113.2$ Roller	4		
4	GB894.1-86	20001181	橡胶盖 Rubber cover	4		
5	80605K-G00	11000780	挡圈 25 Snap ring	4		
6	N15M300-300002-001	70026977	侧向滚轮 25x70x17 Roller	2		
7	N15M300-300001-001	70026978	调整垫圈 Adjusting shim	4		
8	GB93-87	20000001	侧滚轮轴 Side roller	2		
9	GB5782-86	20000005	垫圈 12 Washer	4		
			螺栓 M12x40 Bolt	4		



图 85/FIG.85

货叉架总成/Fork carriage assy'

1-1.8t 2 节门架(R)  
1-1.8t SIMPLEX



序号 Item	代号 Part No.	物料码 Material code	名称 Description	数量 Q'ty	日期 Date	备注 Remarks
10	GB91-86	20002199	销 2.5x25	Pin 2		1.5t
	GB91-86	20000466	销 3.2x24	Pin 1		1.8t
11	GB91-86	20000466	销 3.2x20	Pin 2		1~1.5t
	GB91-86	20000466	销 3.2x35	Pin 2		1.8t
12	R15M300-030003-000	70035056	链条接头	Connector 2		1~1.5t
	R18M300-030002-000	70036633	链条接头(2)	Connector 2		1.8t
13	GB6171-86	20000072	螺母 M16x1.5	Nut 6		1~1.5t
14	N15N450-030002-000	70035056	销轴	Pin shaft 2		1.8t
	N18M300-030003-000	70037384	销轴	Pin shaft 2		1.8t



## 附表 &lt;Optional Parts&gt;

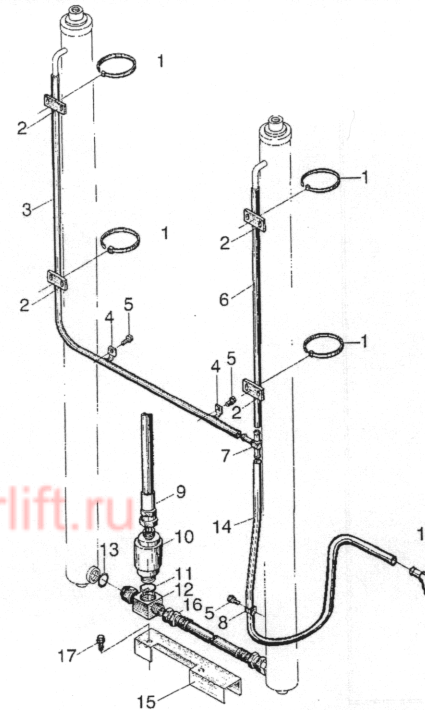
序号 Item No.	15	
起升高度 Lift Height	名称 Description	名称 Description
2500	板式链 LH1223×83	板式链 LH1234×83
2700	板式链 LH1223×89	板式链 LH1234×89
3000	(STD)	(STD)
3300	板式链 LH1223×105	板式链 LH1234×105
3500	板式链 LH1223×109	板式链 LH1234×109
3600	板式链 LH1223×121	板式链 LH1234×121
4000	板式链 LH1223×135	板式链 LH1234×135
4300	板式链 LH1223×151	板式链 LH1234×151
4500	板式链 LH1223×161	板式链 LH1234×161
备注	1.5t	1.8t



图 86/FIG.86

油路系统/Oil pipe system

1-1.8t 2 节门架(R)  
1-1.8t SIMPLEX



序号 Item	代号 Part No.	物料码 Material code	名称 Description	数量 Q'ty	日期 Date	备注 Remarks
1	GT-3001-G00	11007268	通用尼龙扎带 Clamp-band	4		
2	N30M300-700002-000	70022181	镶边 Band	4		
3	R15M300-700001-000	70035085	回油管 $\Phi 14.5/\Phi 9.5$ Return oil pipe	1		See OP.Parts
4	S16M300-700003-000	70025131	管夹 Clip	2		
5	N30M300-003000-000	70021892	螺栓 M8x1.25x16 Bolt	3		See OP.Parts
6	N15M300-700004-000	70024317	回油管 $\Phi 14.5/\Phi 9.5$ Return oil pipe	1		
7	N30M300-700005-000	70022183	三通接头 Tee connector	1		
8	N30M300-700008-000	70022186	管夹 Clip	1		
9	N30M300-701000-000	70022190	油管总成 Oil pipe assy	1		
10	N15M300-702000-000	70024322	限速阀 Unidirection speed limiting valve	1		NXSF-F16L-1.5T

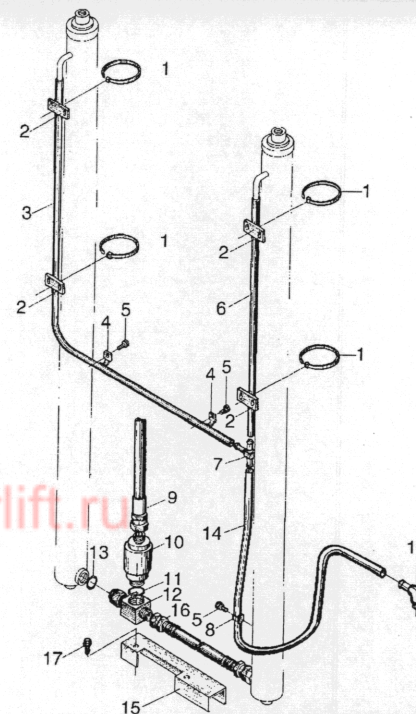


图 86/FIG.86

## 油路系统/Oil pipe system

1-1.8t 2 节门架(R)

1-1.8t SIMPLEX



序号 Item	代号 Part No.	物料码 Material code	名称 Description	数量 Q'ty	日期 Date	备注 Remarks
11	JISB2401-P18-G00	11007270	O 形密封圈 P18	O-ring	1	
12	N25M300-704000-000	70023704	三通接头	Tee connector	1	
13	JISB2401-P14-G00	11002017	O 形密封圈 P14	O-ring	1	
14	N15M300-700007-000	70024318	回油管 $\Phi 14.5/\Phi 9.5$	Return oil pipe	1	L=1600
15	N15M300-700009-000	70024319	油管护罩	Cover-oil pipe	1	
16	R15M300-703000-000	70035086	油管	Oil pipe	1	
17	N15M300-705000-000	70024324	螺栓 M8x1.25x50	Bolt	2	
18	N15M300-700010-000	70024320	接头	Connector	1	



## 附表 &lt;Optional Parts&gt;

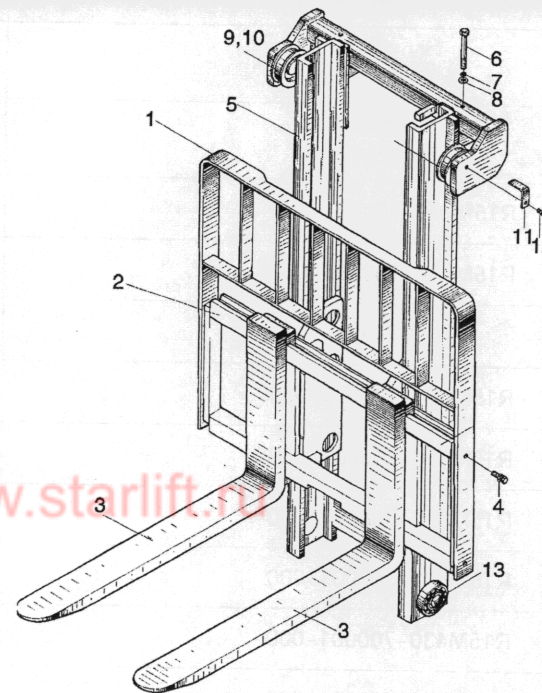
序号 Item No.	3	6
起升高度 Lift Height	代号 Part No.	代号 Part No.
2500	R15M250-700001-000	N15M250-700004-000
2700	R15M270-700001-000	N15M270-700004-000
3000	(STD)	(STD)
3300	R15M330-700001-000	N15M330-700004-000
3500	R15M350-700001-000	N15M350-700004-000
3600	R15M360-700001-000	N15M360-700004-000
4000	R15M400-700001-000	N15M400-700004-000
4300	R15M430-700001-000	N15M430-700004-000
4500	R15M450-700001-000	N15M450-700004-000



87/FIG.87

起升组件/Lifting part

1-1.8t 2 节门架(N)  
1-1.8t SIMPLEX



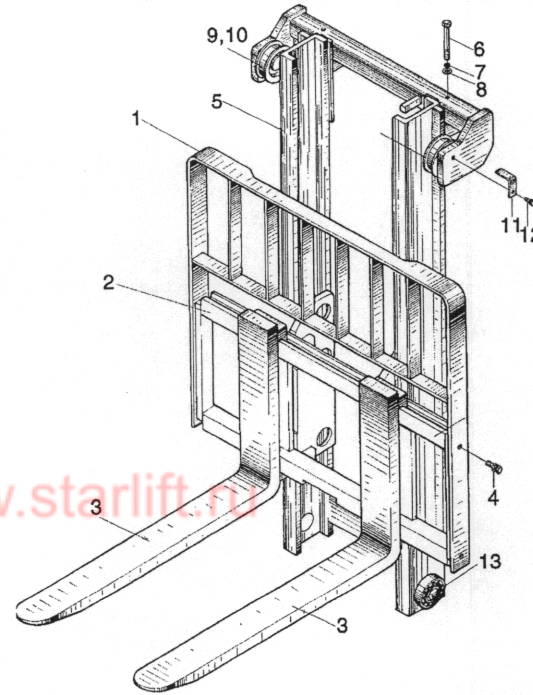
序号 Item	代号 Part No.	物料码 Material code	名称 Description	数量 Q'ty	日期 Date	备注 Remarks
1	N15M300-020000-002	70035753	挡货架 Load bracket	1		
2	N15M300-300000-001	70024173	货叉架总成 Frok shelf assembly	1		1.5t
	N18M300-300000-000		货叉架总成 Frok shelf assembly	1		1.8t
3	N15M300-010000-W00	20003084	货叉总成 Fork assembly	2		1.5t
	N18M300-010000-000	70036622	货叉总成 Fork assembly	2		1.8t
4	N30M300-006000-000	70021895	螺栓 M14×1.5×30 Bolt	4		
5	N15M300-200000-000	70035075	内门架 Inside mast	1		See OP.Parts
6	N15M300-000013-000	70024164	长螺栓 M12×1.25×120 Bolt	2		
7	GB93-87	20000001	垫圈 12 Washer	3		
8	GB97.1-85	20000043	垫圈 12 Washer	2		



图 87/FIG.87

起升组件/Lifting part

1-1.8t 2 节门架(N)  
1-1.8t SIMPLEX



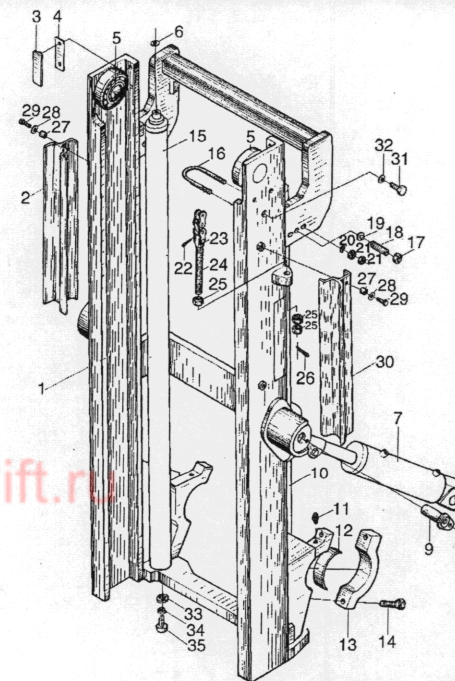
序号 Item	代号 Part No.	物料码 Material code	名称 Description	数量 Q'ty	日期 Date	备注 Remarks
9	780708F1-G00	11009332	链轮	Chain wheel	2	1~1.5t
	780708A-G00	11009914	链轮	Chain wheel	2	1.8t
10	GB894.1-86	20000930	挡圈 40	Snap ring	2	
11	N15M300-002000-000	70024166	链轮护板	Plate	2	
12	N30M300-003000-000	70021892	螺栓 M8×1.25×16	Bolt	2	
13	760211A-G00	11000611	复合滚轮 Φ113.2	Roller	2	



图 88/FIG.88

## 门架/Mast

1-1.8t 2 节门架(N)  
1-1.8t SIMPLEX



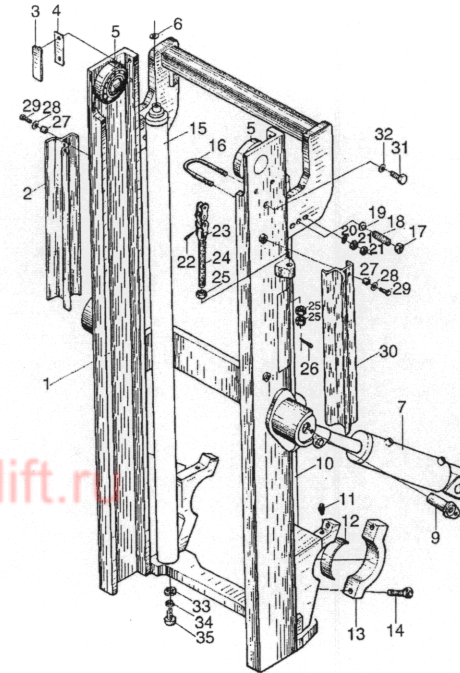
序号 Item	代号 Part No.	物料码 Material code	名称 Description	数量 Q'ty	日期 Date	备注 Remarks
1	N15M300-100000-000	70035058	外门架 Outside mast	1		See OP.Parts
2	N30M300-000001-000	70021875	右护条罩 Lifting chain protector, right	1		
3	N30M300-000014-000	70021888	导轨衬垫 Rubber cover	2		
4	N30M300-000015-000	70021889	调整垫片 Adjusting shim	2		
5	760211B-G00	11000781	复合滚轮 $\Phi 112$ Roller	2		
6	N15M300-000012-000	70024163	油缸调整垫圈 Adjusting shim	2		
7	R15M300-600000-000	11009784	倾斜油缸 Tilting cylinder	2		
8	N30M300-004000-000	70021893	螺栓 M10 $\times$ 1.25 $\times$ 20 Bolt	4		
9	N15M300-001000-000	70024165	销轴 Pin shaft	4		
10	N15M300-500000-000	70024175	左升降油缸 Left lifting cylinder	1		



图 88/FIG.88

## 门架/Mast

1-1.8t 2 节门架(N)  
1-1.8t SIMPLEX



序号 Item	代号 Part No.	物料码 Material code	名称 Description	数量 Q'ty	日期 Date	备注 Remarks
11	GB1152-79	20000153	油杯 M10×1 Oil cup	6		
12	N15M300-000006-000	70024161	轴瓦 Shaft	2		
13	N15M300-000005-000	70024160	轴承盖 Bearing cover	2		
14	N15M300-005000-000	70024167	螺栓 M14×1.5×45 Bolt	4		
15	N15M300-400000-000	70024174	右升降油缸 Right lifting cylinder	1		
16	N15M300-000007-000	70024162	U形螺栓 U-bolt	2		
17	GB6170-86	20000114	螺母 20 Nut	2		
18	N30M300-000008-000	70021822	螺钉 M20×64 Screw	2		
19	N30M300-000009-000	70021883	塞子 Plug	2		
20	N30N450-000013-000	70031333	厚垫圈 Washer	4		

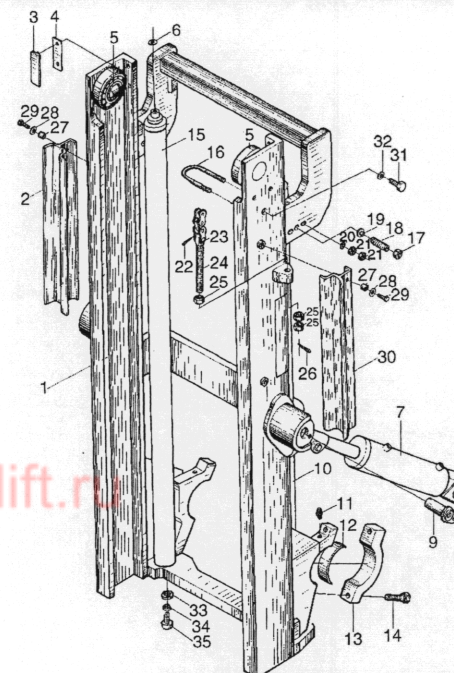


图 88/FIG.88

## 门架/Mast

1-1.8t 2 节门架(N)

1-1.8t SIMPLEX



序号 Item	代号 Part No.	物料码 Material code	名称 Description	数量 Q'ty	日期 Date	备注 Remarks
21	GB6171-86	20005162	螺母 M8×1.25	Nut	8	
22	GB91-86	20002758	销 3.2×35	Pin	2	
23	N15M300-030100-W00	70024285	LH1223 链条×107	Chain	2	See OP.Parts (1-1.5t)
	N18M300-030100-W00		LH1234 链条×107	Chain	2	See OP.Parts (1.8t)
24	N15M300-030001-000	70024283	链条接头(1)	Connector	2	1.5t
	N18M300-030001-000		链条接头(1)	Connector	2	1.8t
25	GB6171-86	20000072	螺母 M16×1.5	Nut	6	
26	GB91-86	20003481	销 4×35	Pin	2	
27	N30M300-000004-000	70021878	套	Sleeve	4	
28	N30M300-000003-000	70021877	大垫圈	Washer	4	

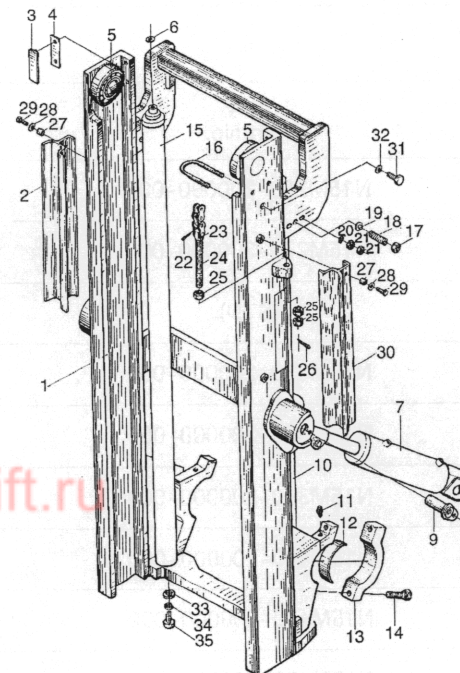


图 88/FIG.88

## 门架/Mast

1-1.8t 2 节门架(N)

1-1.8t SIMPLEX



序号 Item	代号 Part No.	物料码 Material code	名称 Description	数量 Q'ty	日期 Date	备注 Remarks
29	GB5787-86	20003443	螺栓 M8×20	Bolt	4	
30	N30M300-000002-000	70021876	左护条罩	Lifting chain protector, left	1	
31	N30M300-000016-000	70024565	限位螺钉	Screw	2	
32	GB93-87	20000152	垫圈 18	Washer	2	
33	GB97.1-85	20000034	垫圈 8	Washer	2	
34	GB93-87	20000026	垫圈 8	Washer	2	
35	GB70-85	20003724	螺钉 M8×30	Screw	2	



## 附表 &lt;Optional Parts&gt;

序号 Item No.	5	1
起升高度 Lift Height	代号 Part No.	代号 Part No.
2500	N15M250-200000-000	N15M250-100000-000
2700	N15M270-200000-000	N15M270-100000-000
3000	(STD)	(STD)
3300	N15M330-200000-000	N15M330-100000-000
3500	N15M350-200000-000	N15M350-100000-000
3600	N15M360-200000-000	N15M360-100000-000
4000	N15M400-200000-000	N15M400-100000-000
4300	N15M430-200000-000	N15M430-100000-000
4500	N15M450-200000-000	N15M450-100000-000