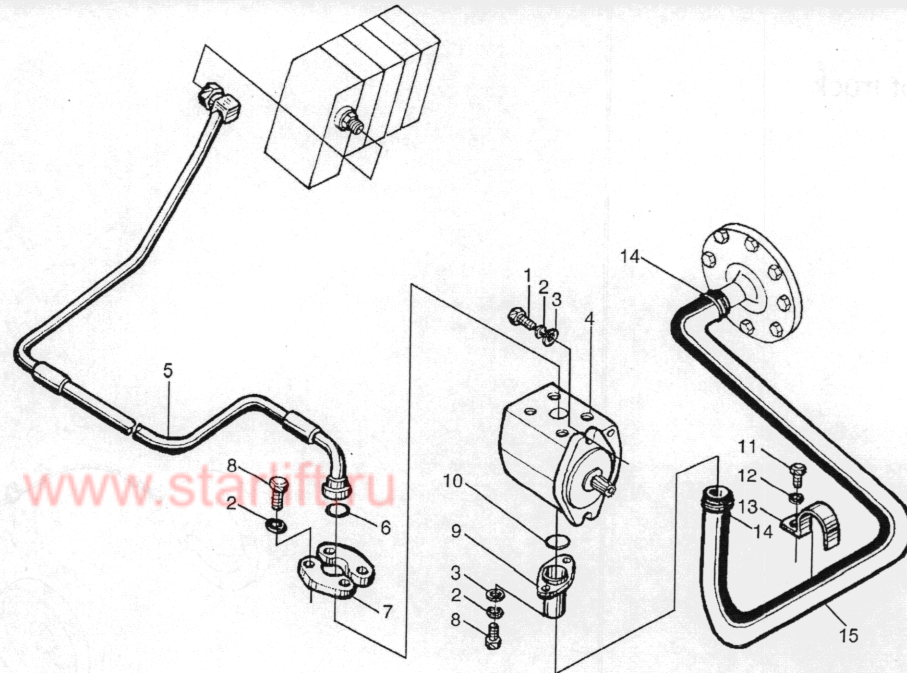


图 65/FIG.65

油泵总成/Oil pump assembly

- Ⓐ CPC10/15/18N-RG26
- Ⓑ CPCD10/15/18N-RG26
- Ⓒ CPC10/15/18N-RG26-J
- Ⓓ CPCD10/15/18N-RG26-J

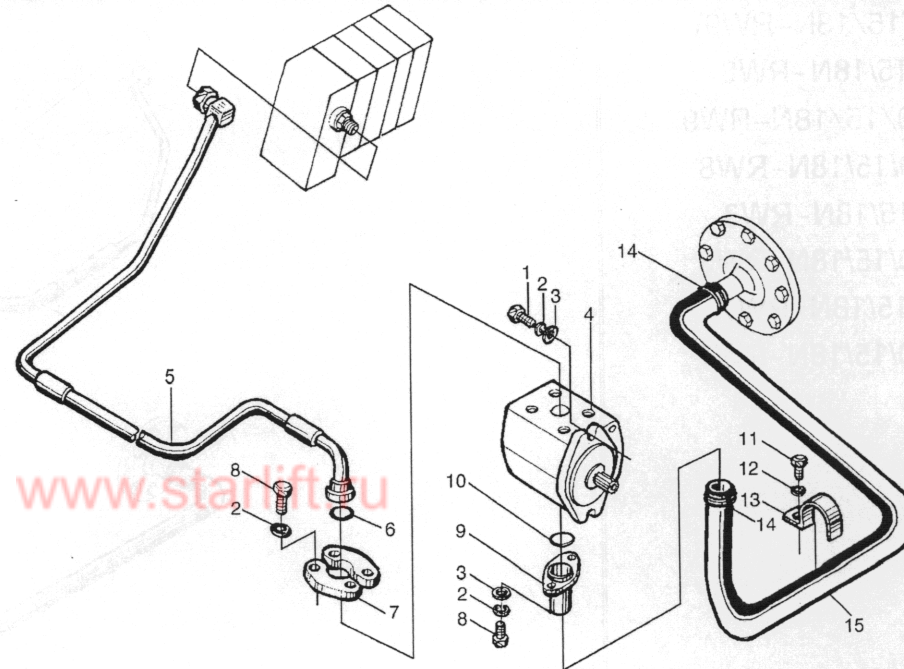


序号 Item	代号 Part No.	物料码 Material code	名称 Description	数量 Q'ty	日期 Date	备注 Remarks
1	GB5783-86	20000004	螺栓 M10×30	Bolt	2	
2	GB93-87	20000003	垫圈 10	Washer	8	
3	GB97.1-85	20000686	垫圈 10	Washer	4	
4	CBT-F425-AFH6L-G00	11009616	齿轮泵	Gear pump	1	
5	N030-604000-000	70024153	油管总成	Oil pipe assembly	1	
6	AS568-214-G00	11002003	O形密封圈	O-ring	1	
7	FL-12-G00	11009616	对开法兰夹	Flange	1	
8	GB5783-86	20003903	螺栓 M10×1.25×25	Bolt	1	
9	N163-601001-000	70022081	进油口法兰	Flange	1	
10	JISB2401-G30-G00	11007219	O形密封圈 G30	O-ring	1	

图 65/FIG.65

油泵总成/Oil pump assembly

- Ⓐ CPC10/15/18N-RG26
- Ⓑ CPCD10/15/18N-RG26
- Ⓒ CPC10/15/18N-RG26-J
- Ⓓ CPCD10/15/18N-RG26-J

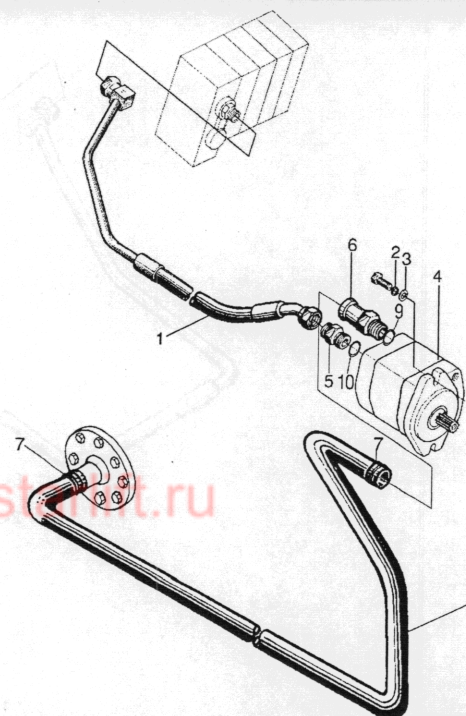


序号 Item	代号 Part No.	物料码 Material code	名称 Description	数量 Q'ty	日期 Date	备注 Remarks
11	GB5783-86	20000240	螺栓 M6×16	Bolt	1	
12	GB93-87	20000054	垫圈 6	Washer	1	
13	N030-600002-000	70024149	管夹	Clip	1	
14	Q672-38-G00	11000146	双钢丝式环箍 38	Clamp	2	
15	N030-600001-000	70024148	吸油管	Suction hose	1	

图 66/FIG.66

## 油泵总成/Oil pump assembly

- ◎ CPC10/15/18N-RW9\
- ◎1 CPC10/15/18N-RW8
- ◎D CPCD10/15/18N-RW9
- ◎D1 CPCD10/15/18N-RW8
- ◎I CPC10/15/18N-RW3
- ◎J CPCD10/15/18N-RW3
- ◎K CPQ10/15/18N-RW7
- ◎L CPQD10/15/18N-RW7

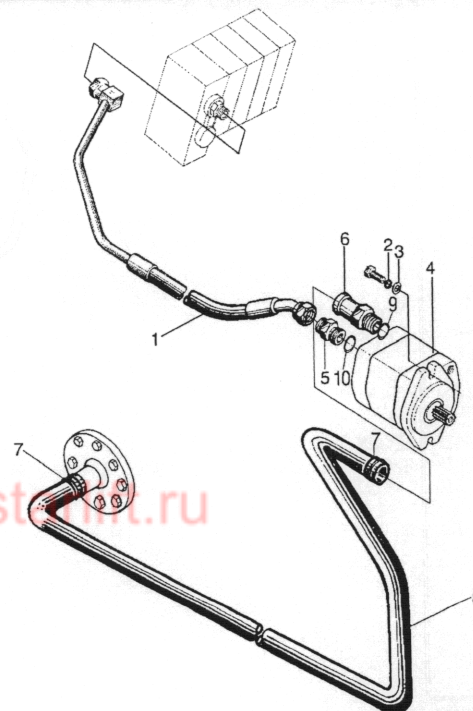


序号 Item	代号 Part No.	物料码 Material code	名称 Description	数量 Q'ty	日期 Date	备注 Remarks
1	N042-604000-000	70026961	油管总成 Oil pipe assembly	1		
2	GB93-87	20000003	垫圈 10 Washer	2		
3	GB97.1-85	20000686	垫圈 10 Washer	2		
4	CBHZG-F25-ALΦ-G00 CBHZ-F25-ALH6	11002217 11010323	齿轮泵 Gear pump	1		其余
5	N121-601201-000	70026338	接头体 Connector	1		◎L
6	N121-601101-000 N150-601200-000	70026336 70022994	管接头 Pipe connector	1		
7	Q672-38-G00	11000146	双钢丝式环箍 38 Clamp	2		◎L
8	N041-600001-000	70030165	吸油管 Suction hose	1		

图 66/FIG.66

油泵总成/Oil pump assembly

- Ⓒ CPC10/15/18N-RW9\
- Ⓒ1 CPC10/15/18N-RW8
- Ⓓ CPCD10/15/18N-RW9
- Ⓓ1 CPCD10/15/18N-RW8
- Ⓘ CPC10/15/18N-RW3
- Ⓙ CPCD10/15/18N-RW3
- Ⓚ CPQ10/15/18N-RW7
- Ⓛ CPQD10/15/18N-RW7

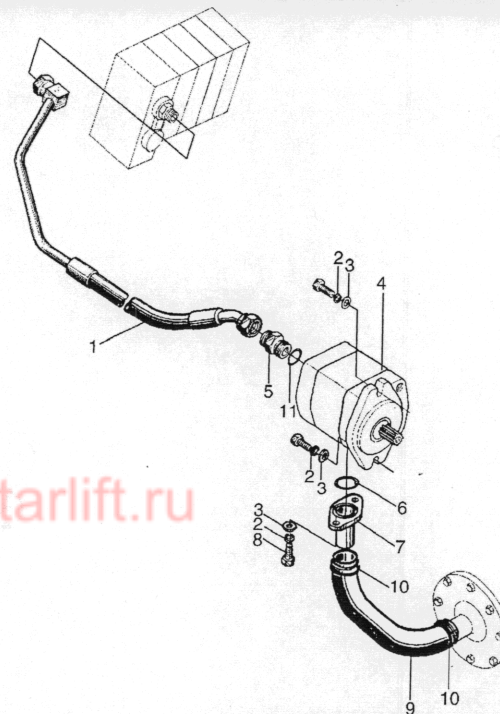


序号 Item	代号 Part No.	物料码 Material code	名称 Description	数量 Q'ty	日期 Date	备注 Remarks
8	R846-600001-000	70039273	吸油管 Suction hose	1		Ⓚ Ⓛ
9	JISB2401-P29-G00	11007271	O形密封圈 P29 O-ring	1		
10	JISB2401-P18-G00	11007270	O形密封圈 P18 O-ring	1		

图 67/FIG67

## 油泵总成/Oil pump assembly

- Ⓔ CPQ10/15/18N-RW20  
Ⓕ CPQD10/15/18N-RW20



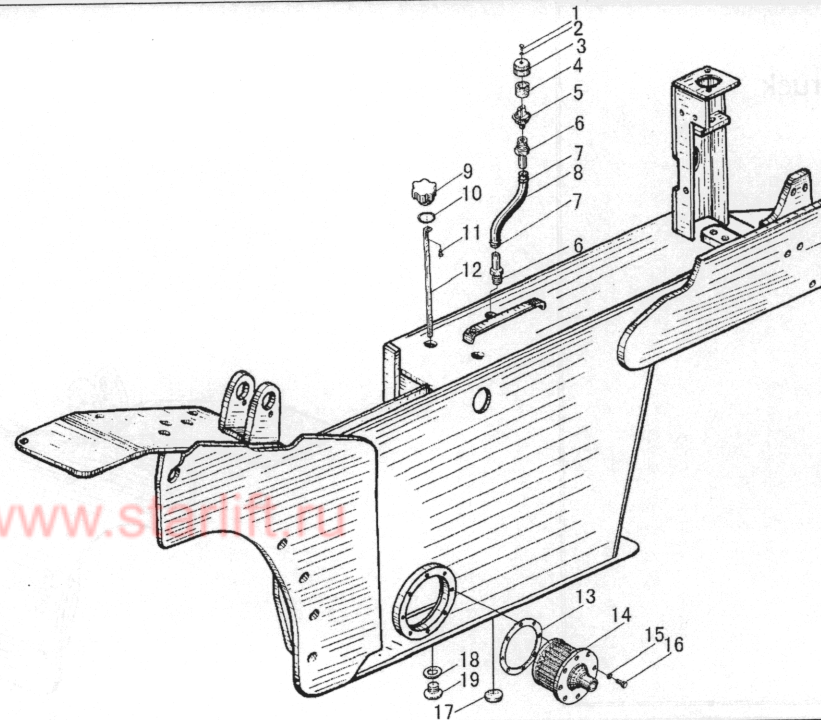
序号 Item	代号 Part No.	物料码 Material code	名称 Description	数量 Q'ty	日期 Date	备注 Remarks
1	N042-604000-000	70026961	油管总成 Oil pipe assembly	1		
2	GB93-87	20000003	垫圈 10 Washer	4		
3	GB97.1-85	20000686	垫圈 10 Washer	4		
4	N042-601100-000	70026959	齿轮泵 Gear pump	1		
5	N163-601201-000	70022357	管接头 Pipe connector	1		
6	JISB2401-G30-G00	11007219	O形密封圈 G30 O-ring	1		
7	N163-601001-000	70022081	进油口法兰 Flange	1		
8	GB5783-86	20000009	螺栓 M10x25 Bolt	2		
9	N042-600001-000	70026039	吸油管 Suction hose	1		
10	Q672-38-G00	11000146	双钢丝式环箍 38 Clamp	2		
11	JISB2401-P18-G00	11007270	O形密封圈 P18 O-ring	1		

图 68/FIG.68

液压油箱附件/Hydraulic tank accessory

全部车型

All models of truck

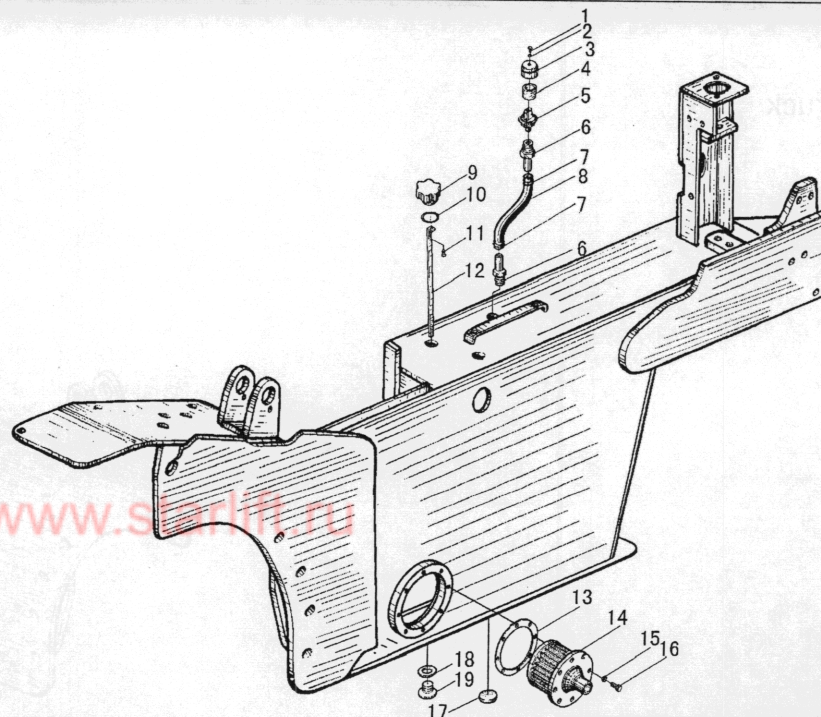


序号 Item	代号 Part No.	物料码 Material code	名称 Description	数量 Q'ty	日期 Date	备注 Remarks
1	GB818-85	20003759	螺钉 M4×10	Screw	1	
2	GB93-87	20000471	垫圈 4	Washer	1	
3	N163-603102-000	70023817	呼吸器罩	Cover	1	
4	N163-603103-000	70023818	滤芯	Filter element	1	
5	N163-603101-000	70023816	呼吸器座	Holder	1	
6	N163-603200-000	70022094	管接头	Pipe connector	2	
7	Q672-24-G00	11000147	双钢丝式环箍 24	Clamp	2	
8	N030-603001-000	70024266	软管	Pipe	1	
9	N163-603301-000	70022364	盖	Cover	1	
10	JISB2401-P29-G00	11007271	O形密封圈 P29	O-ring	1	

图 68/FIG.68

液压油箱附件/Hydraulic tank accessory

全部车型  
All models of truck

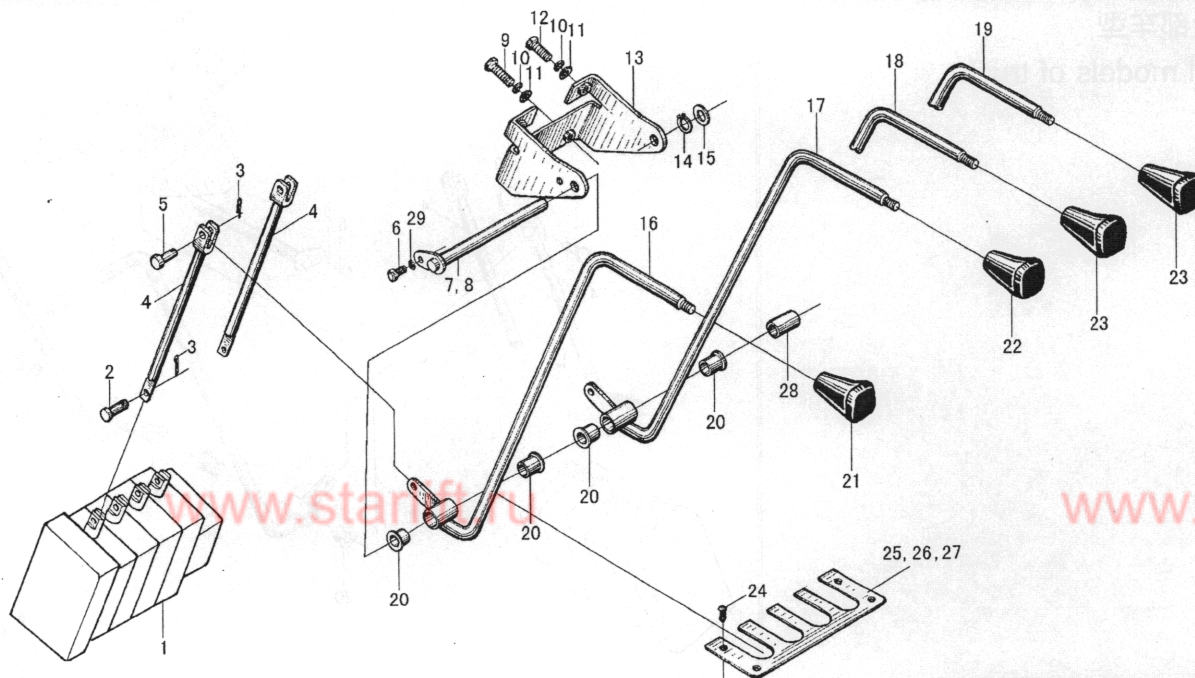


序号 Item	代号 Part No.	物料码 Material code	名称 Description	数量 Q'ty	日期 Date	备注 Remarks
11	GB818-85	20003488	螺钉 M4×6	Screw	1	
12	N163-603302-000	70022365	标尺	Dipstick	1	
13	N163-603002-000	70022091	密封垫	Seal pad	1	
14	N163-603400-000	70022095	吸油滤油器	Suction filter	1	
15	GB93-87	20000054	垫圈 6	Washer	8	
16	GB5783-86	20000240	螺栓 M6×16	Bolt	8	
17	N163-340002-000	11001145	磁铁	Ring magnetic iron	1	
18	JB982-77	20001824	垫圈 24	Washer	1	2005.11—
	N163-340007-000	70021993	垫圈	Washer	1	—2005.9
19	N163-340008-000	70021994	螺塞	Plug	1	

图 69/FIG.69

多路阀操纵/Multi-way valve control

全部车型  
All models of truck



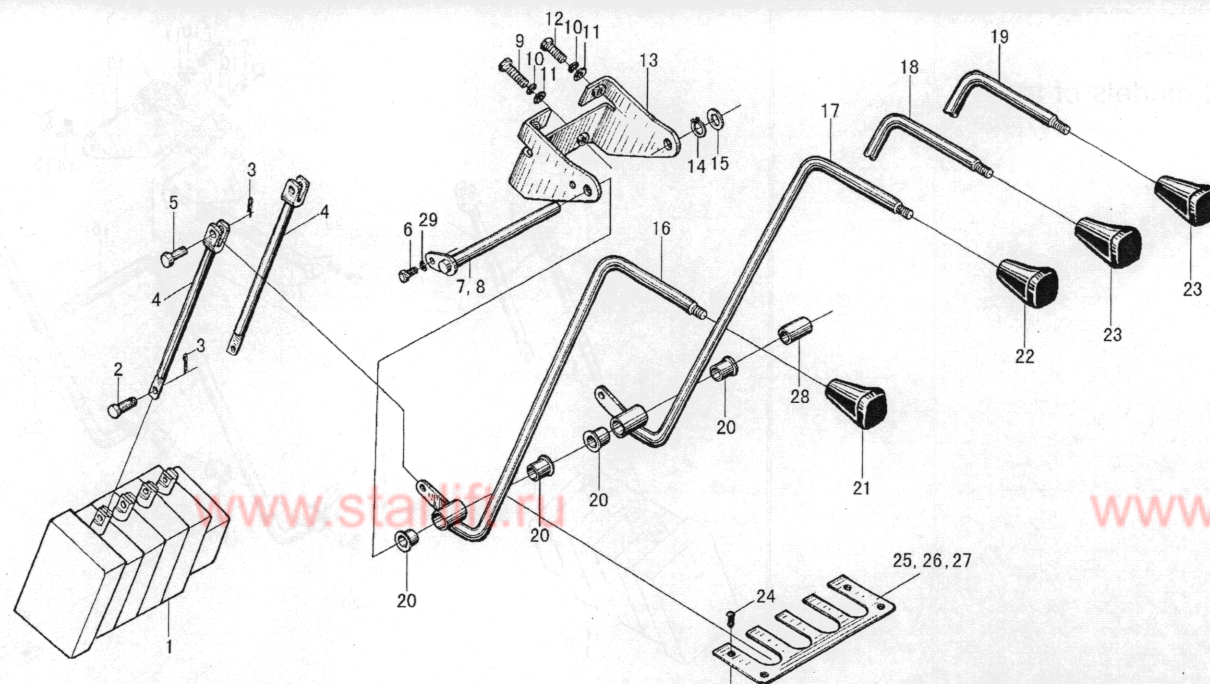
序号 Item	代号 Part No.	物料码 Material code	名称 Description	数量 Q'ty	日期 Date	备注 Remarks
1	N030-611000-001	70030161	多路阀总成 Multi-way valve assy	1		
2	N163-610008-000	70022102	销轴 Pin shaft	2		三联阀 3, 四联阀 4
3	GB91-86	70000737	销 2x16 Pin	2		三联阀 6, 四联阀 8
4	N163-612600-000	70022381	接杆 Connector rod	2		三联阀 3, 四联阀 4
5	GB882-86	20001039	销轴 6x22 Pin shaft	2		三联阀 3, 四联阀 4
6	GB5783-86	20000573	螺栓 M6x12 Bolt	1		
7	N163-612700-000	70022382	销轴 Pin shaft	1		二、三联阀用
8	N163-612800-000	20022383	销轴 Pin shaft	1		四联阀用
9	GB5783-86	20000033	螺栓 M8x30 Bolt	2		
10	GB93-87	20000026	垫圈 8 Washer	4		



图 69/FIG.69

多路阀操纵/Multi-way valve control

全部车型  
All models of truck

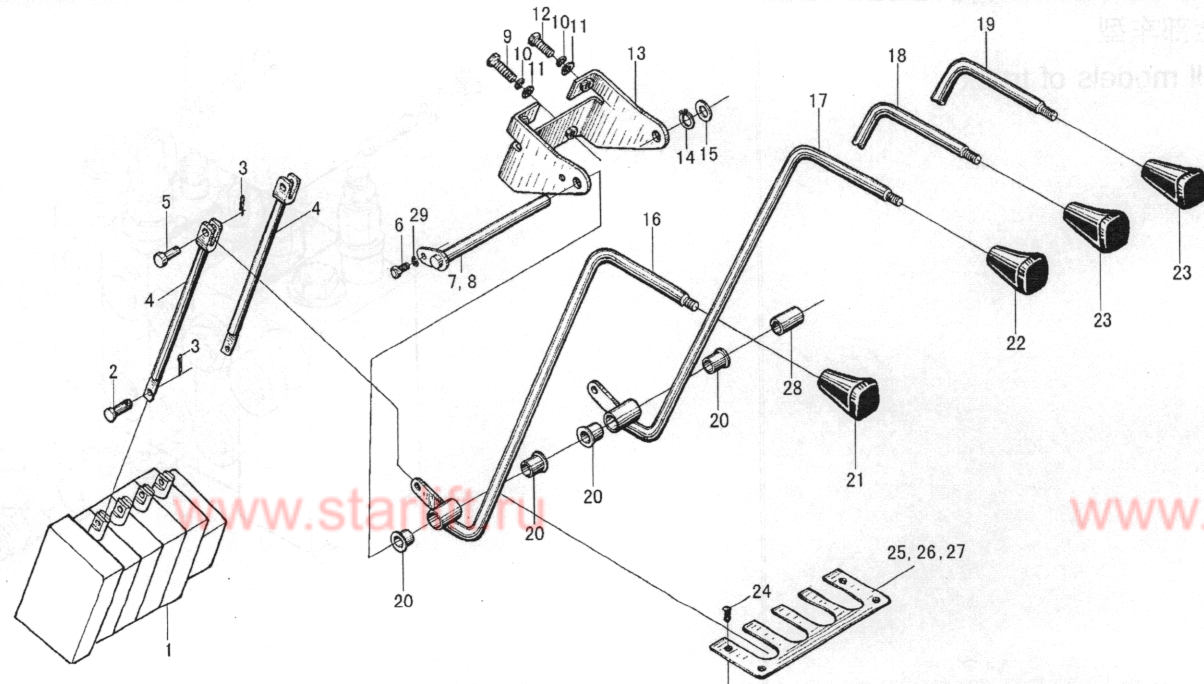


序号 Item	代号 Part No.	物料码 Material code	名称 Description	数量 Q'ty	日期 Date	备注 Remarks
11	GB97.1-85	20000034	垫圈 8 Washer	4		
12	GB5783-86	20000048	螺栓 M8x20 Bolt	2		
13	N163-6121000-000	70022376	支架 Bracket	1		
14	GB894.1-86	20001201	挡圈 12 Snap ring	1		四联阀用
15	GB97.1-85	20000043	垫圈 12 Washer	1		四联阀用
16	N163-612200-000	70022377	多路阀手柄 1 Multi-way valve hand 1	1		
17	N163-612300-000	70022378	多路阀手柄 2 Multi-way valve hand 2	1		
18	N163-612400-000	70022379	多路阀手柄 3 Multi-way valve hand 3	1		
19	N163-612500-000	70022380	多路阀手柄 4 Multi-way valve hand 4	1		三联阀用
20	N163-612001-000	70013529	衬套 Bush	4		四联阀用 三联阀 6, 四联阀 8

图 69/FIG.69

多路阀操纵/Multi-way valve control

全部车型  
All models of truck

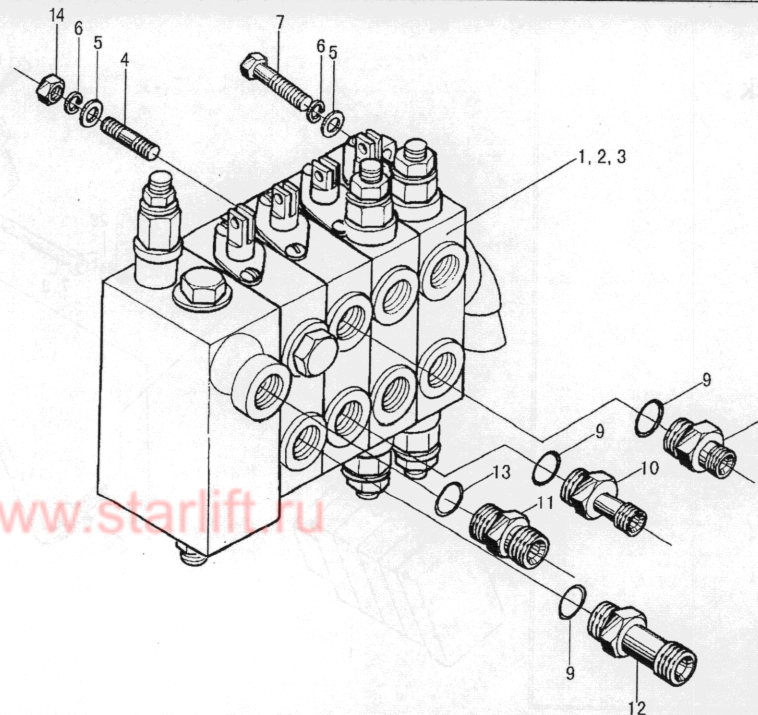


序号 Item	代号 Part No.	物料码 Material code	名称 Description	数量 Q'ty	日期 Date	备注 Remarks
21	N163-610001-000	70004773	起升手把 Lifting knob	1		
22	N163-610002-000	70004772	倾斜手把 Tilting knob	1		
23	N163-610003-000	70004751	属具手把 Knob, attachment	1		三联阀 1, 四联阀 2
24	N163-610100-W00	70022103	扣件 Fastener	4		
25	N163-610005-000	70022099	盖板 Cover plate	1		二联阀用
26	N163-610006-000	70022100	盖板 Cover plate	1		三联阀用
27	N163-610007-000	70022101	盖板 Cover plate	1		四联阀用
28	N163-612002-000	70022375	轴环 Shaft collar	1		仅二联阀用
29	GB93-87	20000054	垫圈 6 Washer	1		

图 70/FIG.70

多路阀操纵/Multi-way valve control

全部车型  
All models of truck

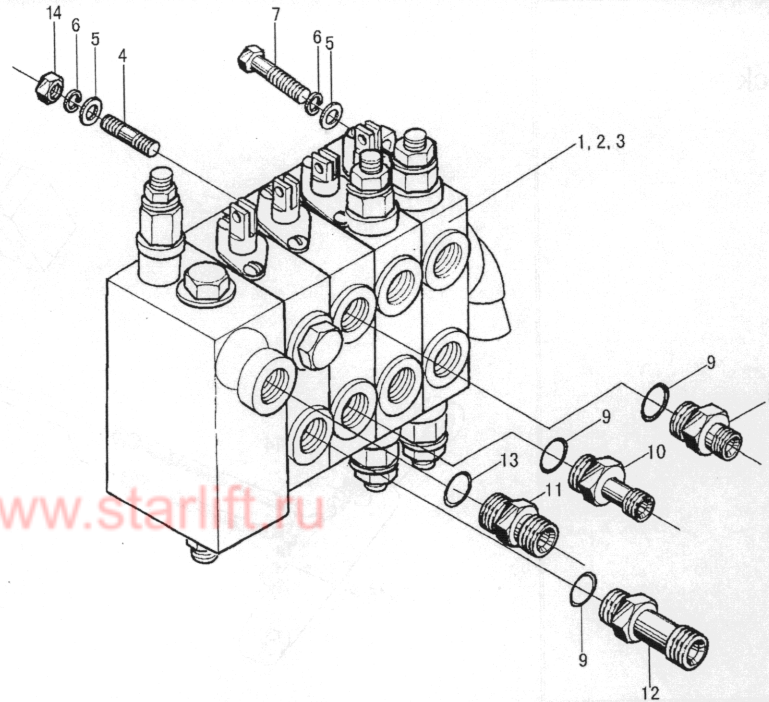


序号 Item	代号 Part No.	物料码 Material code	名称 Description	数量 Q'ty	日期 Date	备注 Remarks
1	N030-611100-001	70027468	二联多路阀	2 spool valve	1	
2	N030-611200-001	70027469	三联多路阀	3 spool valve	1	
3	N030-611300-001	70027470	四联多路阀	4 spool valve	1	
4	GB898-88	20003490	螺柱 M10x1.25x28	Stud	1	
5	GB97.1-85	20000686	垫圈 10	Washer	3	
6	GB93-87	20000003	垫圈 10	Washer	3	
7	GB5786-86	20001316	螺栓 M10x1.25x30	Bolt	2	
8	N163-611801-000	70022529	接头体	Connector	1	
9	GB1235-76	20000123	O形密封圈 22x2.4	O-ring	3	
10	N163-611701-000	70022528	接头体	Connector	1	

图 70/FIG.70

多路阀操纵/Multi-way valve control

全部车型  
All models of truck

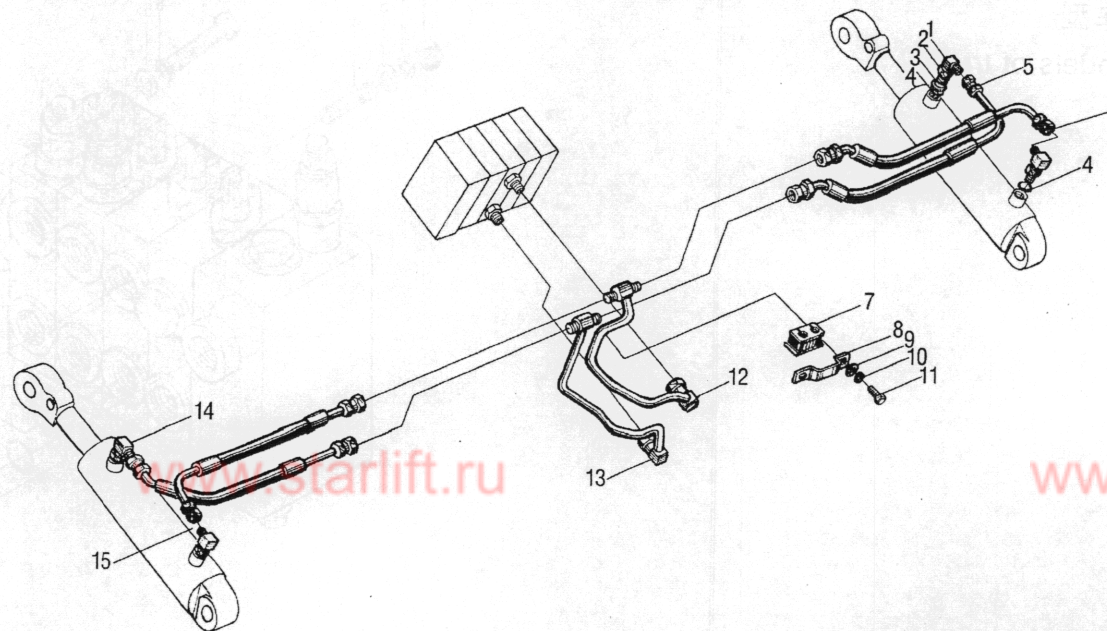


序号 Item	代号 Part No.	物料码 Material code	名称 Description	数量 Q'ty	日期 Date	备注 Remarks
11	N163-611501-000	70022526	接头体 Connector	1		
12	N163-611601-000	70022527	接头体 Connector	1		
13	GB1235-76	20000138	O形密封圈 24x2.4 O-ring	1		
14	GB6176-86	20001314	螺母 M10x1.25 Nut	1		

图 71/FIG.71

倾斜管路/Tilting oil pipe

全部车型  
All models of truck

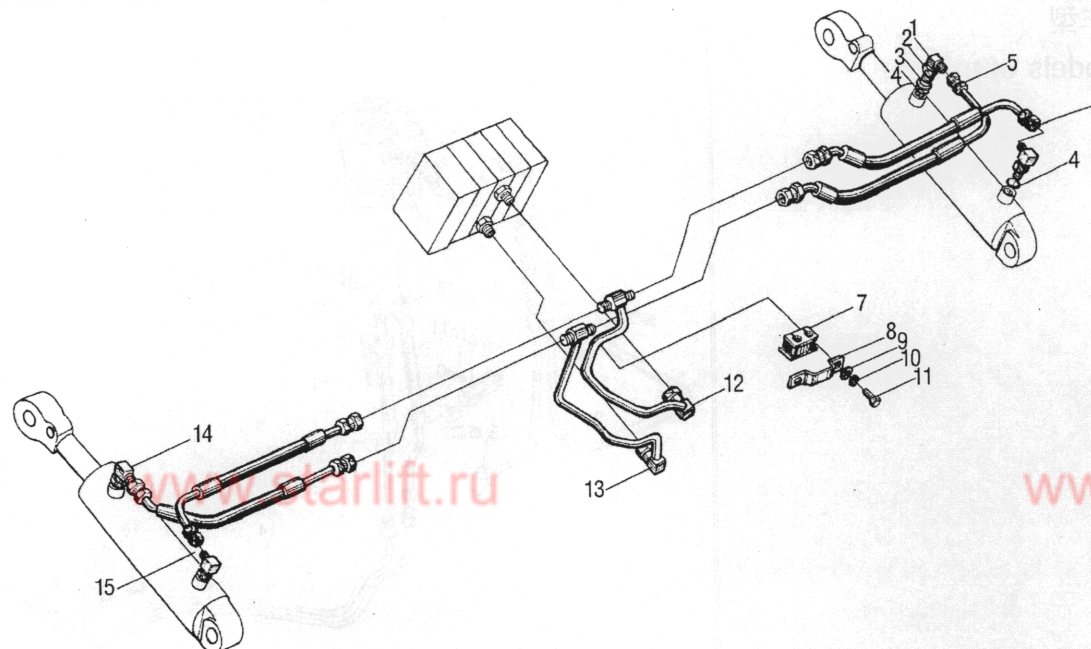


序号 Item	代号 Part No.	物料码 Material code	名称 Description	数量 Q'ty	日期 Date	备注 Remarks
1	N163-620801-W00	70022389	接头体 Connector	4		
2	N163-620802-W00	70022390	锁紧螺母 Locking nut	4		
3	N163-620803-W00	70022391	挡圈 Snap ring	4		
4	JISB2401-P11-G00	11007272	O形密封圈 P11 O-ring	4		
5	N030-620300-000	70024268	胶管总成 Rubber pipe assy	1		
6	N030-620400-000	70024269	胶管总成 Rubber pipe assy	1		
7	N163-620002-000	70022107	固定块 Insulator	1		
8	N163-620001-000	70022106	压板 Clamp	1		
9	GB97.1-85	20000034	垫圈 8 Washer	2		
10	GB93-87	20000026	垫圈 8 Washer	2		

图 71/FIG.71

倾斜管路/Tilting oil pipe

全部车型  
All models of truck

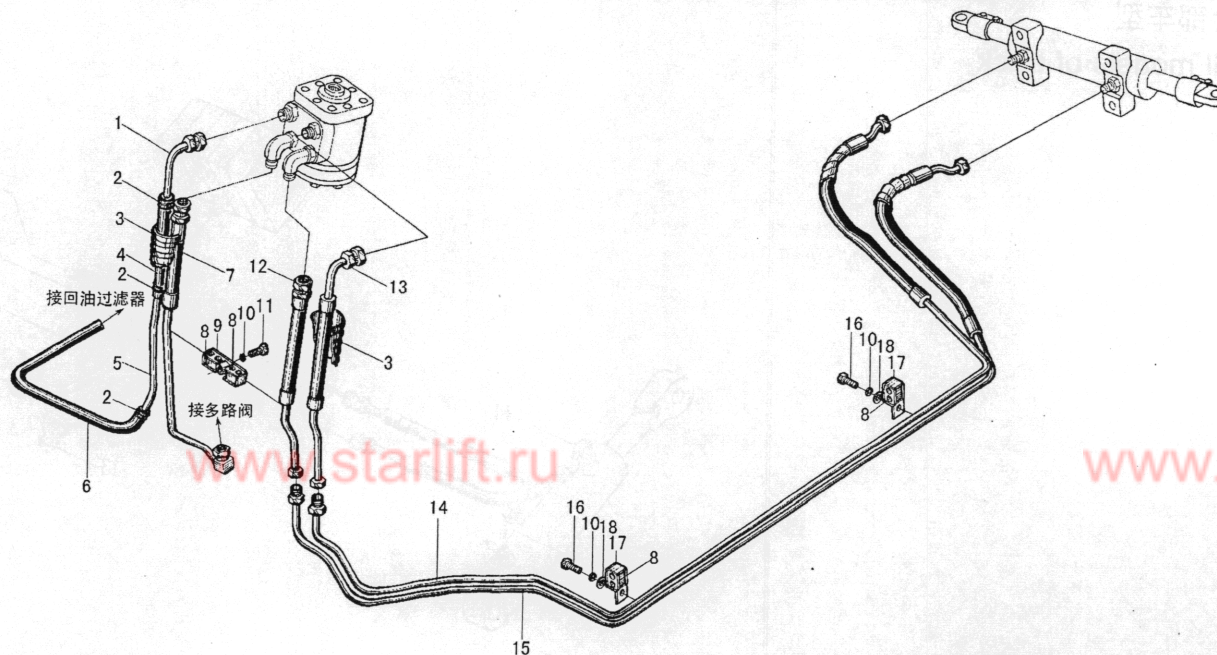


序号 Item	代号 Part No.	物料码 Material code	名称 Description	数量 Q'ty	日期 Date	备注 Remarks
11	GB5783-86	20000107	螺栓 M8×16 Bolt	2		
12	N163-620200-000	70022109	倾斜油管 Tilting oil pipe	1		
13	N163-620100-000	70022108	倾斜油管 Tilting oil pipe	1		
14	N030-620500-000	70024270	胶管总成 Rubber pipe	1		
15	N030-620600-000	70024271	胶管总成 Rubber pipe	1		

图 72/FIG.72

转向管路/Steering oil pipe

全部车型  
All models of truck

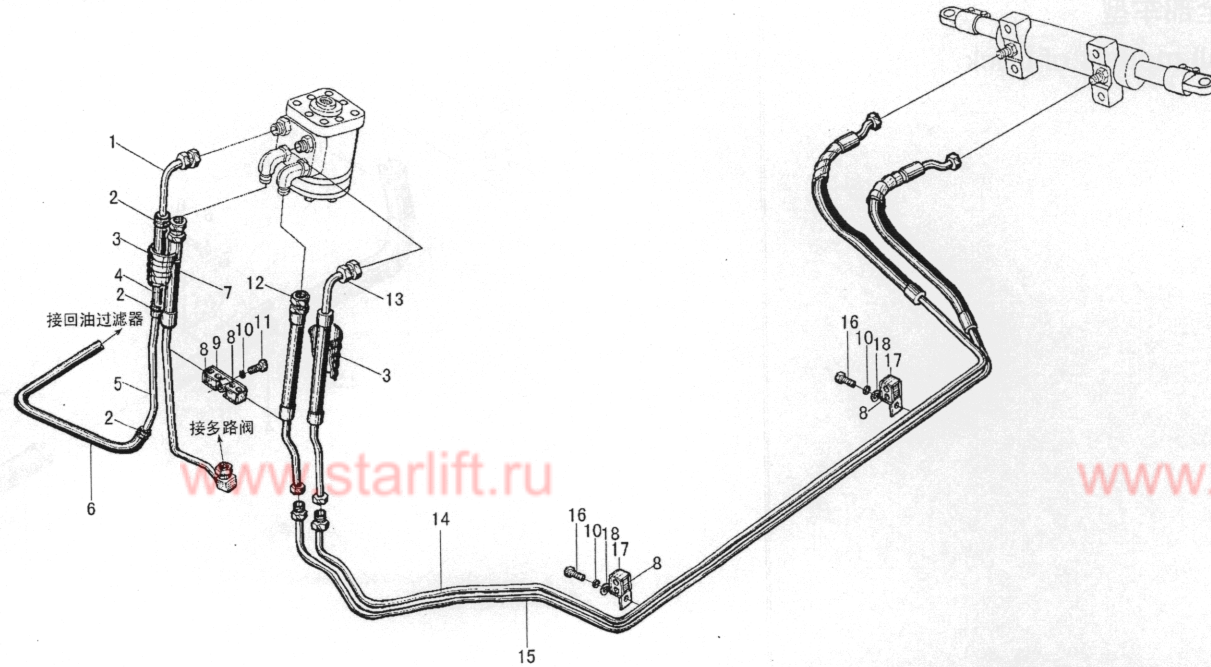


序号 Item	代号 Part No.	物料码 Material code	名称 Description	数量 Q'ty	日期 Date	备注 Remarks
1	N163-630700-000	70022126	回油接头 Connector	1		
2	Q672-18-G00	11000357	双钢丝式环箍 18 Clamp	4		
3	N163-630001-W00	70023020	护套 (Φ17x1) Protective jacket	2		
4	N163-630003-000	70022117	低压胶管 Lower pressure pipe	1		
5	N163-630005-000	70022118	回油接管 Hose	1		
6	N163-630006-000	70022119	低压胶管 Lower pressure pipe	1		
7	N163-630600-001	70027471	胶管总成 Rubber pipe assy	1		
8	N163-620002-000	70022107	固定块 Insulator	4		
9	N163-630300-000	70022122	压板 Clamp	1		
10	GB93-87	20000026	垫圈 8 Washer	3		

图 72/FIG.72

转向管路/Steering oil pipe

全部车型  
All models of truck



序号 Item	代号 Part No.	物料码 Material code	名称 Description	数量 Q'ty	日期 Date	备注 Remarks
11	GB5781-86	20000033	螺栓 M8×30	Bolt	1	
12	N163-630200-000	70022121	胶管总成	Rubber pipe assy	1	
13	N163-630100-000	70022120	胶管总成	Rubber pipe assy	1	
14	N030-630500-000	70024273	胶管总成	Rubber pipe assy	1	
15	N030-630400-000	70024272	胶管总成	Rubber pipe assy	1	
16	GB5783-86	20000107	螺栓 M8×16	Bolt	2	
17	N163-540001-000	70022078	管夹	Clip	2	
18	GB97.1-85	20000034	垫圈 8	Washer	2	

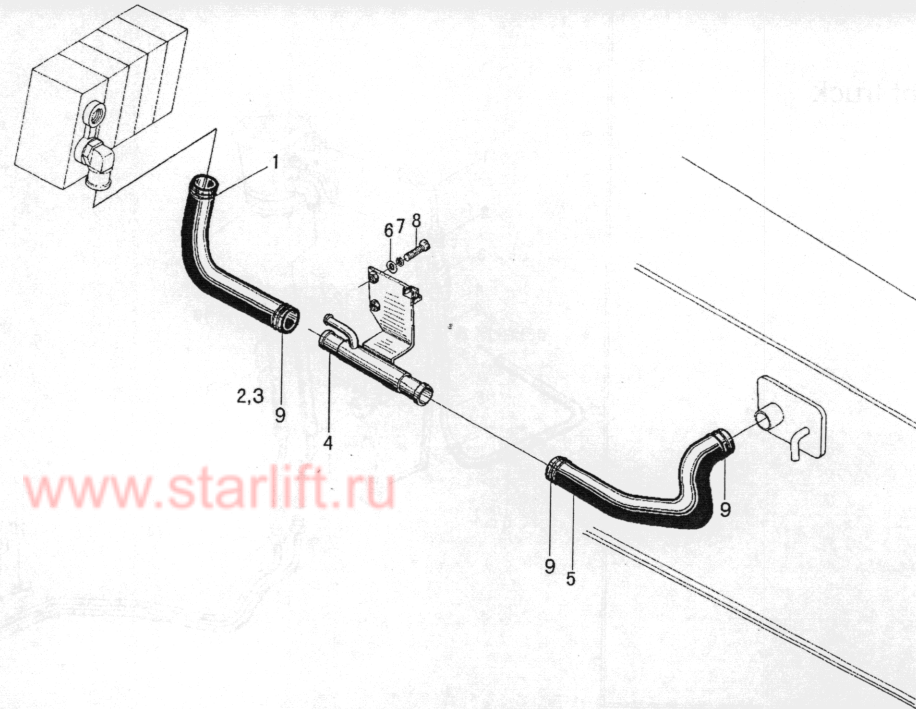


图 73/FIG.73

## 回油滤油总成/Stainer assembly

全部车型

All models of truck



序号 Item	代号 Part No.	物料码 Material code	名称 Description	数量 Q'ty	日期 Date	备注 Remarks
1	Q672-45-G00	11000953	双钢丝式环箍 45	Clamp	1	
2	N163-602001-001	70027460	多路阀回油管	Hose	1	
3	N163-602004-001	70027462	多路阀回油管	Hose	1	用于二、三联阀
4	N163-602200-001	70027463	回油接管	Pipe	1	用于四联阀
5	N163-602003-001	70027461	回油管	Hose	1	
6	GB97.1-85	20000686	垫圈 10	Washer	2	
7	GB93-87	20000003	垫圈 10	Washer	2	
8	GB5786-86	20001316	螺栓 M10×1.25×30	Bolt	2	
9	Q672-38-G00	11000146	双钢丝式环箍 38	Clamp	3	