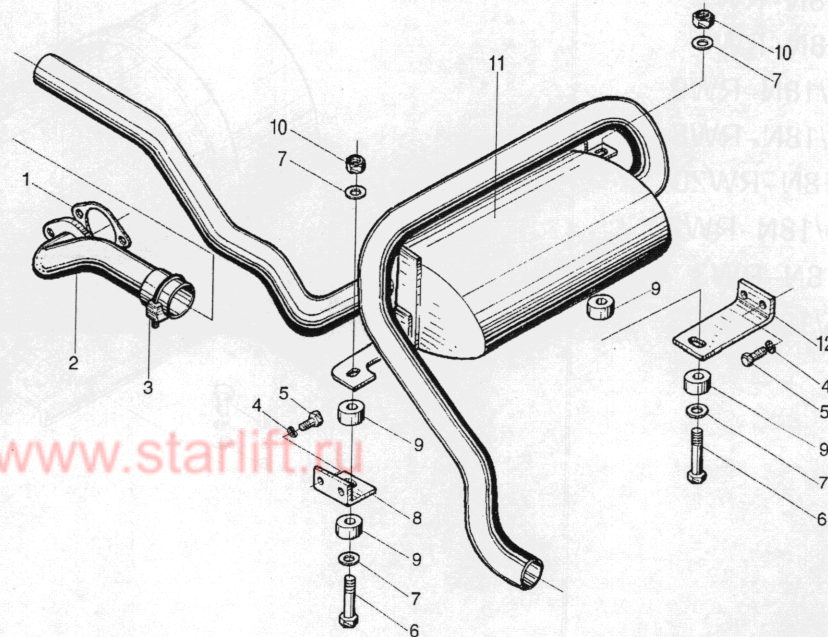


图 33/FIG.33

## 排气系统/Exhaust system

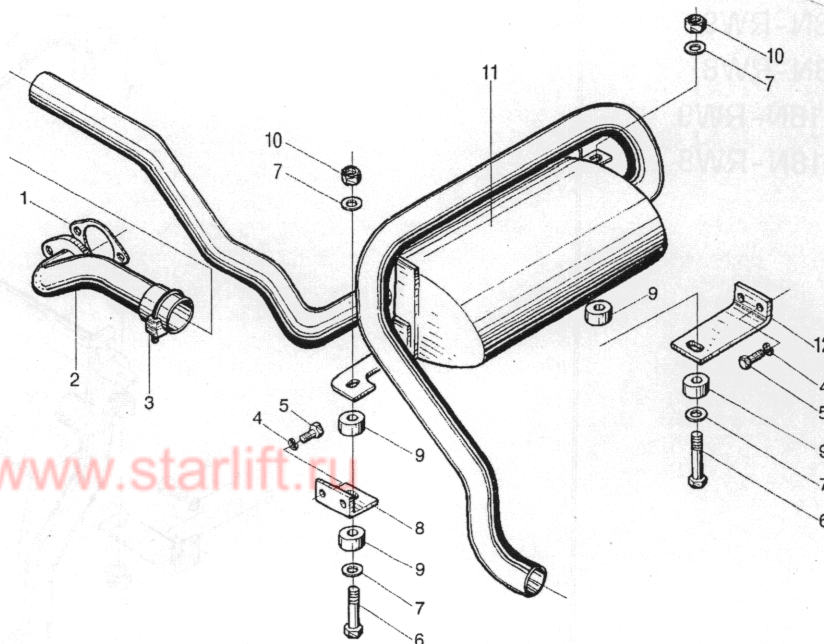
- (A) CPC10/15/18N-RG26  
 (B) CPCD10/15/18N-RG26  
 (C) CPC10/15/18N-RG26-J  
 (H) CPCD10/15/18N-RG26-J



序号 Item	代号 Part No.	物料码 Material code	名称 Description	数量 Q'ty	日期 Date	备注 Remarks
1	N030-320001-000	70012430	排气管垫片 Exhaust pipe gasket	1		
2	N030-321000-001	70024225	排气管 Exhaust pipe	1		
3	QY125-323000-000	70027096	抱箍 Clamp	2		
4	GB93-87	20000026	垫圈 8 Washer	4		
5	GB5786-86	20003742	螺栓 M8×1×20 Bolt	4		
6	GB5783-86	20003709	螺栓 M8×65 Bolt	2		
7	GB96-85	20001284	垫圈 8 Washer	4		
8	N030-320003-001		消声器左支架 Muffler left bracket	1	—2006.6	
	N030-320003-002	70024224	消声器左支架 Muffler left bracket	1	2006.7—	
9	N163-320100-000	70036076	环状减震垫 Ringlike shock pad	4		

图 33/FIG.33

- Ⓐ CPC10/15/18N-RG26
- Ⓑ CPCD10/15/18N-RG26
- Ⓒ CPC10/15/18N-RG26-J
- Ⓓ CPCD10/15/18N-RG26-J

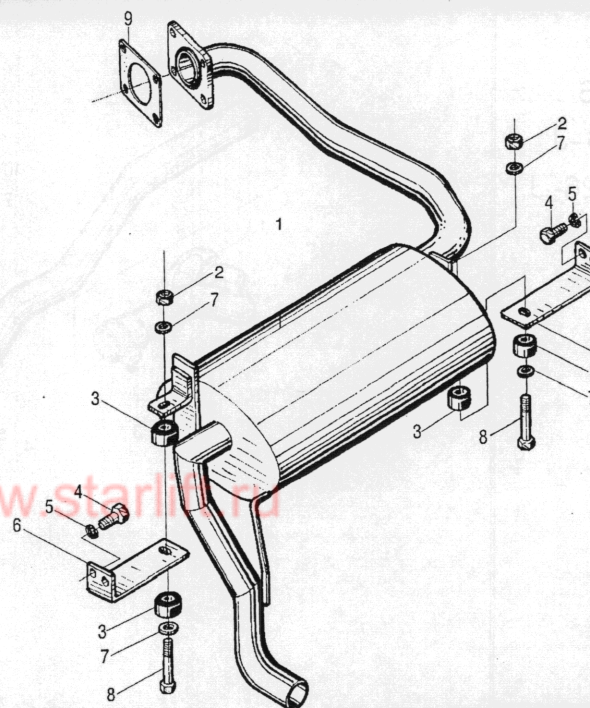


序号 Item	代号 Part No.	物料码 Material code	名称 Description	数量 Q'ty	日期 Date	备注 Remarks
10	GB1337-77	20000877	螺母 M8	Nut	2	
11	N030-322000-001	70024226	消声器总成	Muffler assembly	1	—2006.6
	N030-322000-002	70043776	消声器总成	Muffler assembly	1	2006.7—
12	N030-320002-001	70036615	消声器右支架	Muffler right bracket	1	—2006.6
	N030-320002-002	70044733	消声器右支架	Muffler right bracket	1	2006.7—

34/FIG.34

## 排气系统/Exhaust system

- © CPC10/15/18N-RW9  
 ©1 CPC10/15/18N-RW8  
 © D CPCD10/15/18N-RW9  
 ©1 D1 CPCD10/15/18N-RW8



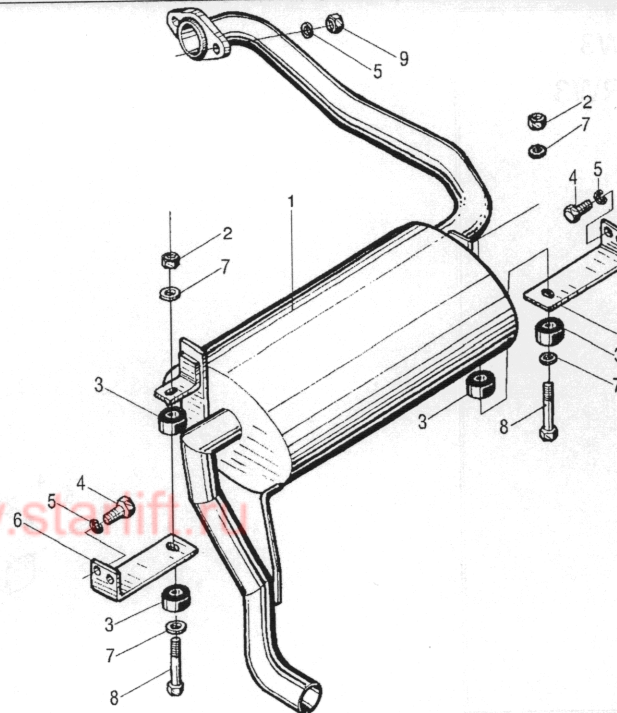
序号 Item	代号 Part No.	物料码 Material code	名称 Description	数量 Q'ty	日期 Date	备注 Remarks
1	N041-321000-001	70030152	消声器总成	1	—2006.8	
	R841-321000-000	70044734	消声器总成	1	2006.9—	
2	GB1337-77	20000877	螺母 M8	2		
3	N163-320100-000	70036076	环状减震垫	4		
4	GB5786-86	20003742	螺栓 M8×1×20	4		
5	GB93-87	20000026	垫圈 8	4		
6	N030-320002-001	70036615	消声器右支架	2	—2006.8	
	N030-320002-002	70044733	消声器右支架	2	2006.9—	
7	GB96-85	20001284	垫圈 8	4		
8	GB5783-86	20003709	螺栓 M8×65	2		
9	N121-320001-000	70026308	垫片 δ1.75	1		

图 35/FIG.35

## 排气系统/Exhaust system

E CPQ10/15/18N-RW20

F CPQD10/15/18N-RW20

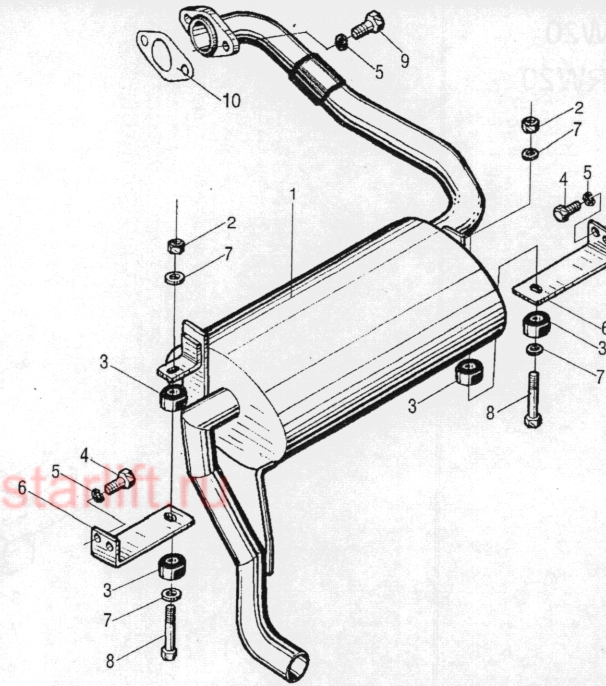


序号 Item	代号 Part No.	物料码 Material code	名称 Description	数量 Q'ty	日期 Date	备注 Remarks
1	N042-321000-001	70026359	消声器总成	Muffler assembly	1	—2006.6
	N042-321000-002	70043775	消声器总成	Muffler assembly	1	2006.7—
2	GB1337-77	20000877	螺母 M8	Nut	2	
3	N163-320100-000	70036076	环状减震垫	Ringlike shock pad	4	
4	GB5786-86	20003742	螺栓 M8×1×20	Bolt	4	
5	GB93-87	20000026	垫圈 8	Washer	6	
6	N030-320002-001	70036615	消声器右支架	Muffler right bracket	2	—2006.6
	N030-320002-002	70044733	消声器右支架	Muffler right bracket	2	2006.7—
7	GB96-85	20001284	垫圈 8	Washer	4	
8	GB5783-86	20003709	螺栓 M8×65	Bolt	2	
9	GB6170-86	20000031	螺母 M8	Nut	2	

图 36/FIG.36

## 排气系统/Exhaust system

- ① CPC10/15/18N-RW3  
 ② CPCD10/15/18N-RW3

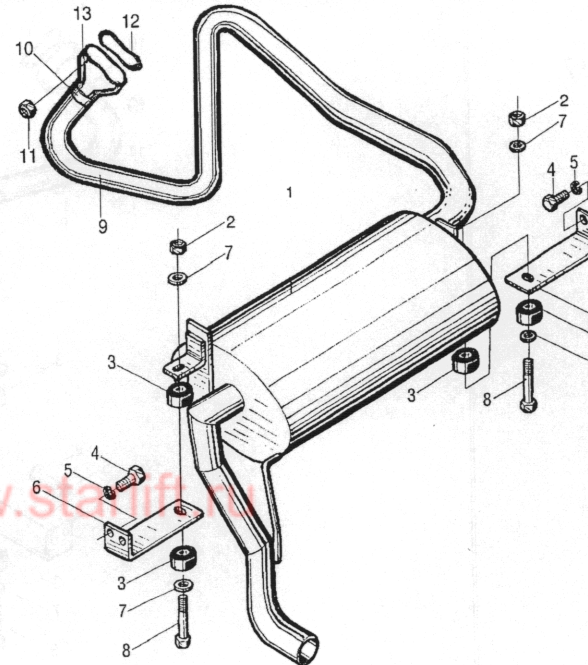


序号 Item	代号 Part No.	物料码 Material code	名称 Description	数量 Q'ty	日期 Date	备注 Remarks
1	R843-321000-000	70040159	消声器总成	Muffler	1	
2	GB1337-88	20000877	螺母 M8	Nut	2	
3	N163-320100-000	70036076	环状减震垫	Ringlike shock pad	4	
4	GB5786-86	20003742	螺栓 M8×1×20	Bolt	4	
5	GB93-87	20000026	垫圈 8	Washer	6	
6	N030-320002-002	70036615	消声器右支架	Muffler right bracket	2	
7	GB96-85	20001284	垫圈 8	Washer	4	
8	GB5783-86	20003709	螺栓 M8×65	Bolt	2	
9	GB5783-86	20000367	螺栓 M8×25	Bolt	2	
10	R843-320001-000	70040158	垫片	Seal gasket	1	

图 37/FIG.37

## 排气系统/Exhaust system

- Ⓚ CPQ10/15/18N-RW7  
 Ⓛ CPQD10/15/18N-RW7

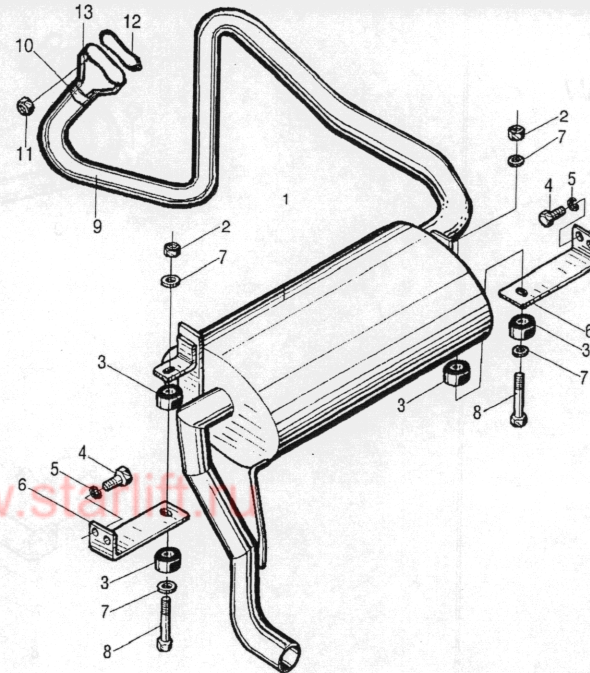


序号 Item	代号 Part No.	物料码 Material code	名称 Description	数量 Q'ty	日期 Date	备注 Remarks
1	R846-321000-000	70039307	消声器总成 Muffler	1		
2	GB1337-88	70035228	螺母 M8 Nut	2		
3	N163-320100-000	70036076	环状减震器 Ringlike dampener	4		
4	GB5786-86	20003742	螺栓 M8×1×20 Bolt	4		
5	GB93-87	20000026	垫圈 8 Washer	4		
6	N030-320002-002	70044733	消声器支架 Muffler left bracket	2		
7	GB96-85	20001284	垫圈 8 Washer	4		
8	GB5783-86	20003709	螺栓 M8×65 Bolt	2		
9	R846-322000-000	70039553	排气管 Exhaust pipe	1		
10	QY125-323000-000	70027096	抱箍 Clamp	2		

图 37/FIG.37

排气系统/Exhaust system

- Ⓚ CPQ10/15/18N-RW7
- Ⓛ CPQD10/15/18N-RW7



序号 Item	代号 Part No.	物料码 Material code	名称 Description	数量 Q'ty	日期 Date	备注 Remarks
11	R966-322000-G00	11010267	组合螺母 Nut	3		
12	R966-320001-000	70039227	排气管垫片 Seal gasket	1		
13	R966-320002-000	70039228	排气接管 Exhaust pipe	1		