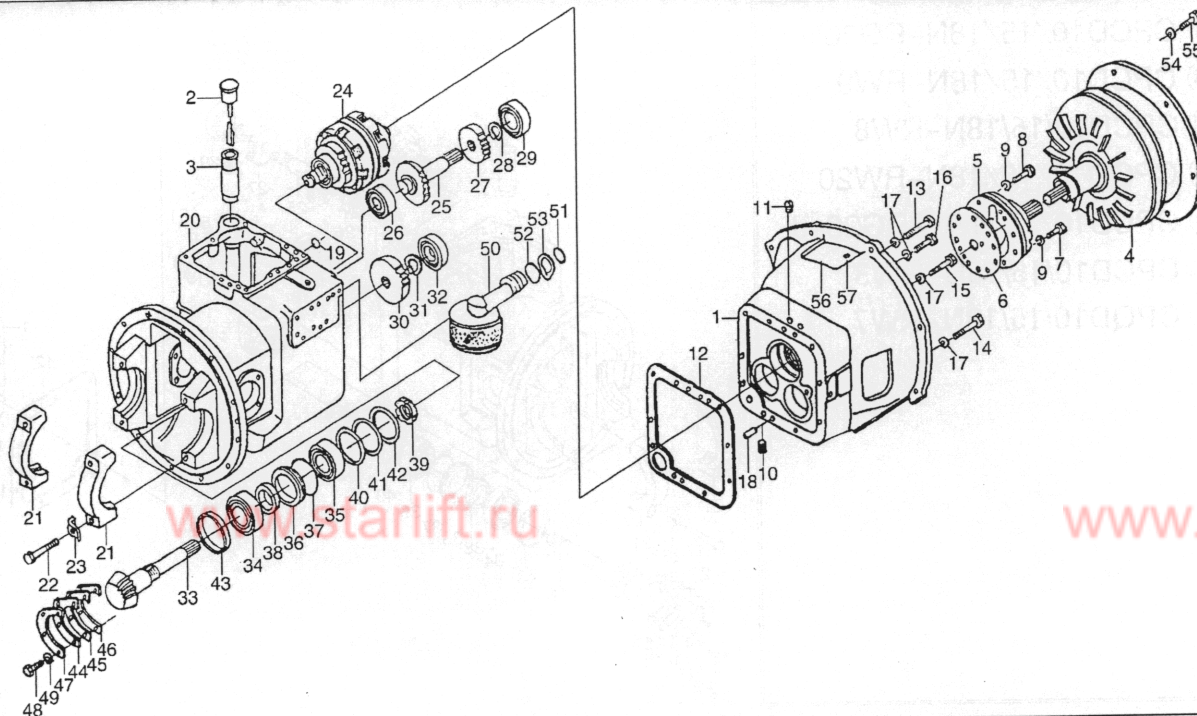


图 13/FIG.13

变速箱(液力式)/Transmission(tor-con type)

- Ⓑ CPCD10/15/18N-RG26
- Ⓓ CPCD10/15/18N-RW9
- Ⓓ1 CPCD10/15/18N-RW8
- Ⓕ CPQD10/15/18N-RW20
- Ⓖ CPCD10/15/18N-RG26-J
- Ⓙ CPCD10/15/18N-RW3
- Ⓛ CPQD10/15/18N-RW7

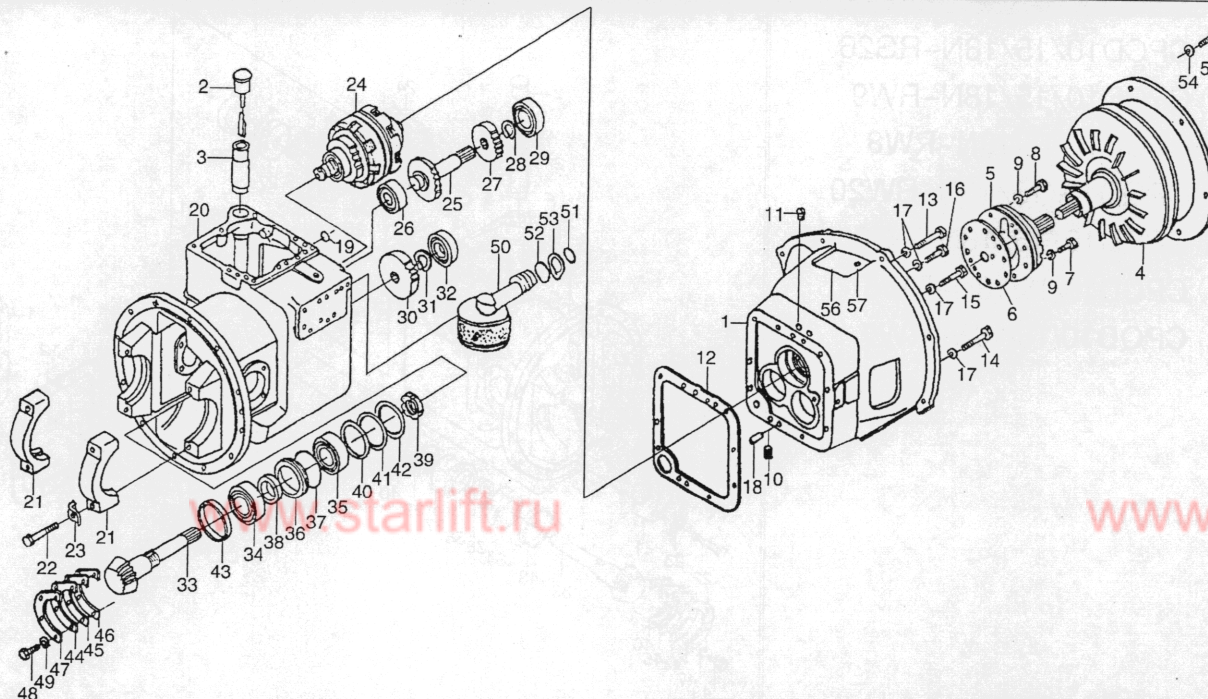


序号 Item	代号 Part No.	物料码 Material code	名称 Description	数量 Q'ty	日期 Date	备注 Remarks
1	YDS30.035		变矩器壳体	1		
2	YDS30.909		加油口盖	1		
3	YDS30.049		加油管	1		
4	YJH265		变矩器	1		
5	YDS30.906		供油泵	1		
6	YDS30.100		垫片	1		
7	YDS30.110		螺栓	2		
8	YDS30.111		螺栓	4		
9	JB982-77		组合密封圈 8	6		
10	YDS30.103		螺塞	3		

图 13/FIG.13

变速箱(液力式)/Transmission(tor-con type)

- Ⓑ CPCD10/15/18N-RG26
- Ⓓ CPCD10/15/18N-RW9
- Ⓓ1 CPCD10/15/18N-RW8
- Ⓕ CPQD10/15/18N-RW20
- Ⓗ CPCD10/15/18N-RG26-J
- Ⓙ CPCD10/15/18N-RW3
- Ⓛ CPQD10/15/18N-RW7

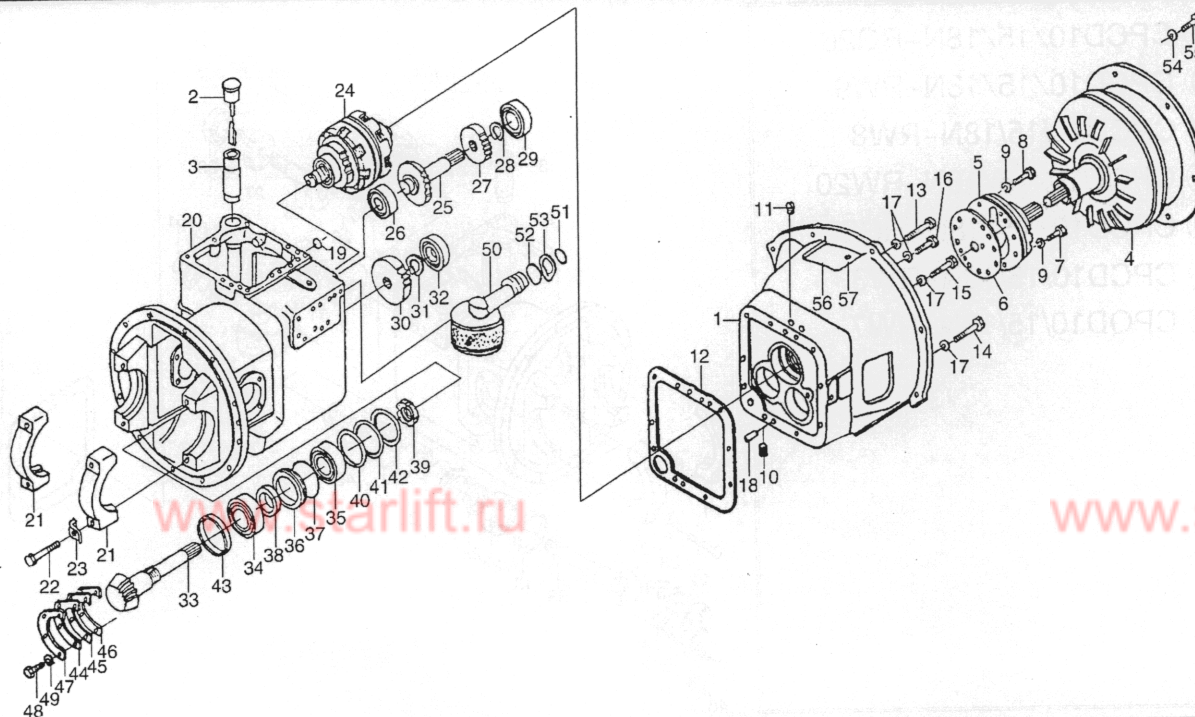


序号 Item	代号 Part No.	物料码 Material code	名称 Description	数量 Q'ty	日期 Date	备注 Remarks
11	YDS30.104		螺塞	Plug	4	
12	YDS30.105		垫片	Gasket	1	
13	GB5783-86		螺栓 M10×1.25×75	Bolt	1	
14	GB5783-86		螺栓 M10×1.25×55	Bolt	3	
15	GB5783-86		螺栓 M10×1.25×50	Bolt	1	
16	GB5783-86		螺栓 M10×1.25×30	Bolt	4	
17	GB93-87		弹簧垫圈 10	Washer spring	9	
18	GB119-86		圆柱销 B12×20	Pin,parallel	2	
19	GB1235-76		O形圈 15×2.4	O-ring	2	
20	YDS25.001		液力变速箱壳体	Case,mission	1	

图 13/FIG.13

变速箱 (液力式) /Transmission(tor-con type)

- Ⓑ CPCD10/15/18N-RG26
- Ⓓ CPCD10/15/18N-RW9
- Ⓓ₁ CPCD10/15/18N-RW8
- Ⓕ CPQD10/15/18N-RW20
- Ⓕ₁ CPCD10/15/18N-RG26-J
- Ⓖ CPCD10/15/18N-RW3
- Ⓖ₁ CPQD10/15/18N-RW7

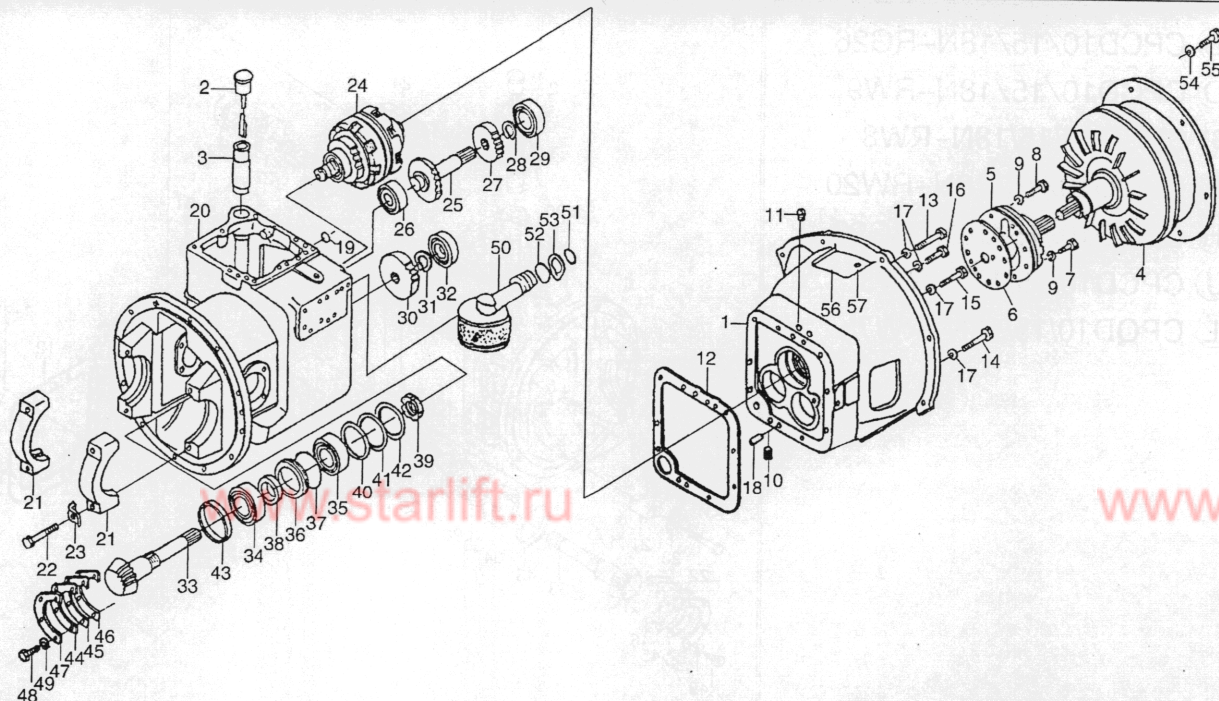


序号 Item	代号 Part No.	物料码 Material code	名称 Description	数量 Q'ty	日期 Date	备注 Remarks
21	YDS25.002		轴承座 Bearing seat	2		
22	YDS30.089		轴承盖螺栓 Bolt,bearing cap	4		
23	YDS25.003		锁片 Plate,lock	4		
24	YDS18.901		液力离合器总成 Clutch,hydraulic	1		
25	YDS30.025		惰轮轴 Shaft,idler	1		
26	GB/T276-94		深沟球轴承 6206 Deep groove ball bearings	1		
27	YDS30.037		惰轮 Gear,idler	1		
28	GB893.1-86		挡圈 24 Snap ring,internal	1		
29	GB/T276-94		深沟球轴承 6207 Deep groove ball bearings	1		
30	YDS30.036		输出齿轮 Gear output	1		

图 13/FIG.13

变速箱 (液力式) /Transmission(tor-con type)

- Ⓑ CPCD10/15/18N-RG26
- Ⓓ CPCD10/15/18N-RW9
- Ⓓ₁ CPCD10/15/18N-RW8
- Ⓕ CPQD10/15/18N-RW20
- Ⓗ CPCD10/15/18N-RG26-J
- Ⓙ CPCD10/15/18N-RW3
- Ⓛ CPQD10/15/18N-RW7

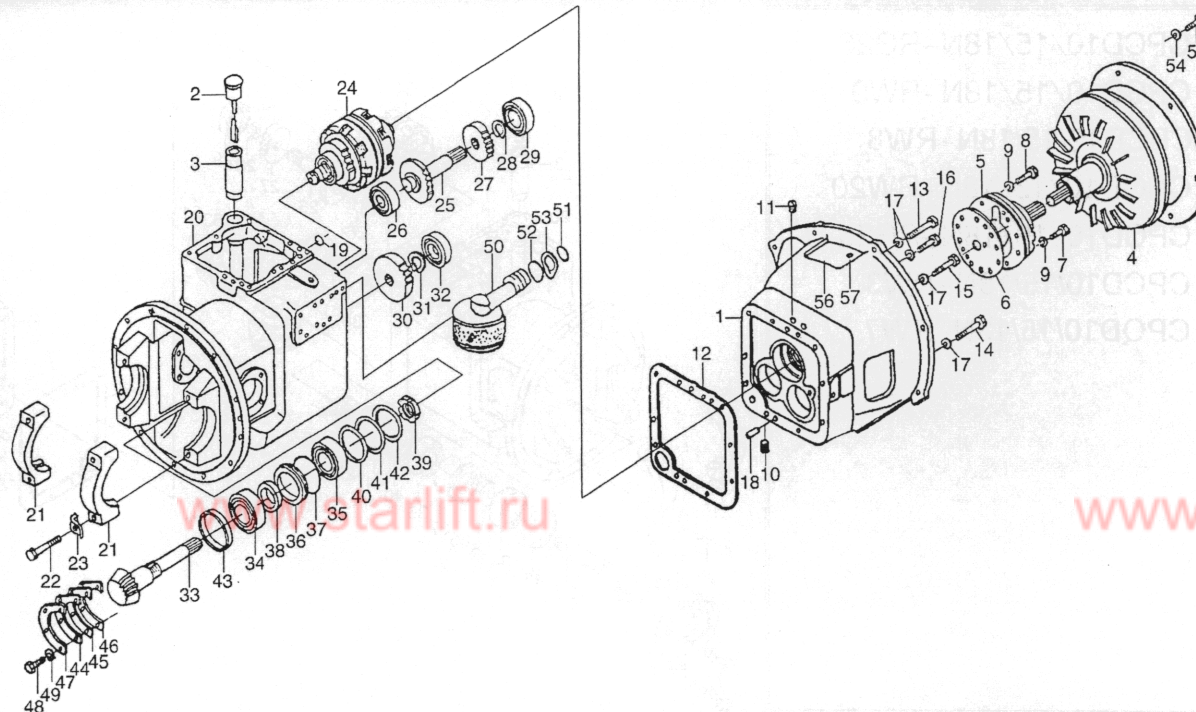


序号 Item	代号 Part No.	物料码 Material code	名称 Description	数量 Q'ty	日期 Date	备注 Remarks
31	GB893.1-86		挡圈 24 Snap,ring internal	1		
32	GB/T276-94		深沟球轴承 6207 Deep groove ball bearings	1		
33	YDS18.003		输出轴 Shaft,output	1		
34	GB/T297-94		圆锥滚子轴承 32208 Bearing,taper rollrt	1		
35	GB/T297-94		圆锥滚子轴承 30208 Bearing,taper rollrt	1		
36	YDS30.023		油封保持架 Retainer,oil seal	1		
37	GB1235-76		O形圈 80x3.1 O-ring	1		
38	12163-82131		油封 Seal,oil	1		
39	YDS30.024		轴承螺母 Nut,bearing	1		
40	YDS30.019		垫片 δ=0.1 Shim	AR		

图 13/FIG.13

变速箱(液力式)/Transmission(tor-con type)

- Ⓑ CPCD10/15/18N-RG26
- Ⓓ CPCD10/15/18N-RW9
- Ⓓ1 CPCD10/15/18N-RW8
- Ⓕ CPQD10/15/18N-RW20
- Ⓗ CPCD10/15/18N-RG26-J
- Ⓙ CPCD10/15/18N-RW3
- Ⓛ CPQD10/15/18N-RW7

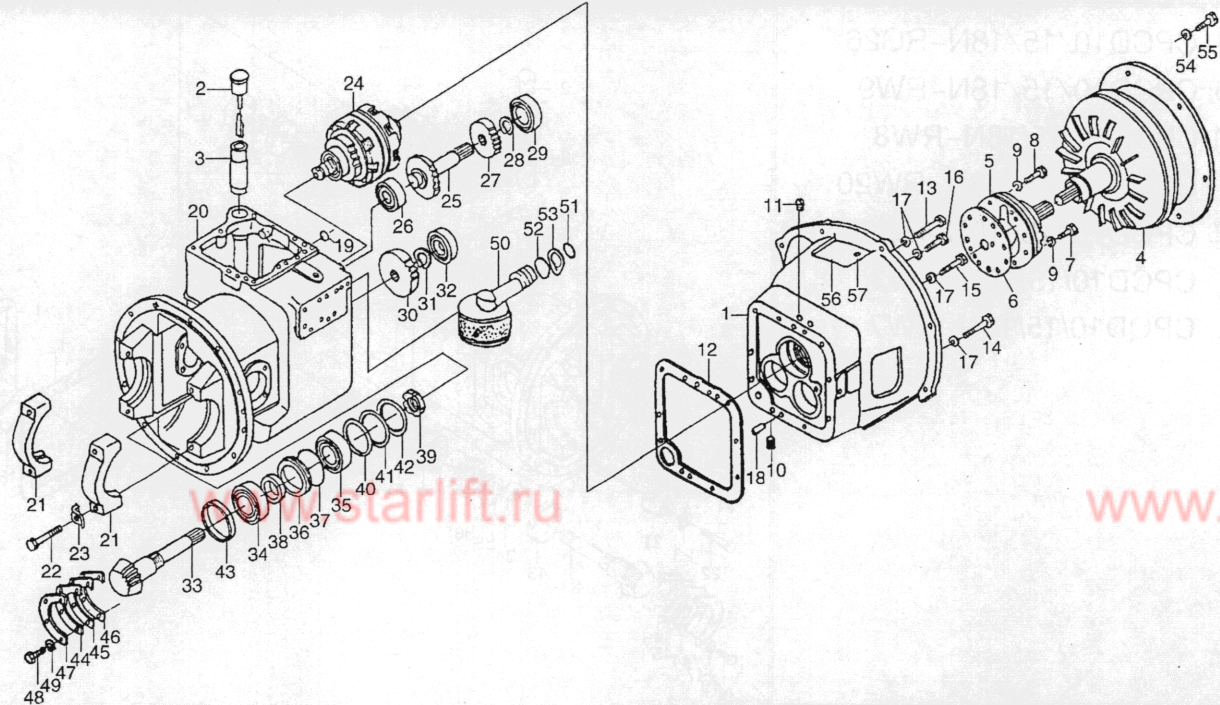


序号 Item	代号 Part No.	物料码 Material code	名称 Description	数量 Q'ty	日期 Date	备注 Remarks
41	YDS30.019		垫片 $\delta=0.2$	Shim	AR	
42	YDS30.019		垫片 $\delta=0.5$	Shim	AR	
43	YDS30.020		轴环	Collapsible	1	
44	YDS30.022		垫片 $\delta=0.1$	Shim	AR	
45	YDS30.022		垫片 $\delta=0.2$	Shim	AR	
46	YDS30.022		垫片 $\delta=0.5$	Shim	AR	
47	YDS30.021		支承片	Plate,bearing support	1	
48	GB5783-86		螺栓 M8x20	Bolt	4	
49	GB93-87		弹簧垫圈 8	Washer,lock	4	
50	YDS30.808		滤油器(1)	Strainer	1	

图 13/FIG.13

变速箱 (液力式) /Transmission(tor-con type)

- Ⓑ CPCD10/15/18N-RG26
- Ⓓ CPCD10/15/18N-RW9
- Ⓓ1 CPCD10/15/18N-RW8
- Ⓕ CPQD10/15/18N-RW20
- Ⓗ CPCD10/15/18N-RG26-J
- Ⓙ CPCD10/15/18N-RW3
- Ⓛ CPQD10/15/18N-RW7

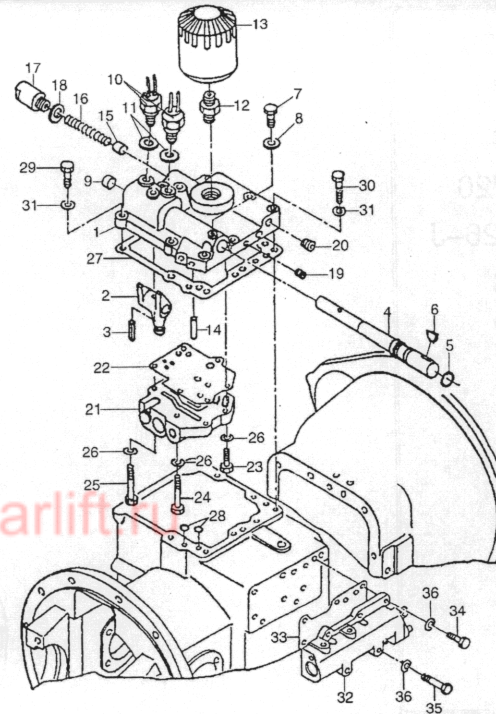


序号 Item	代号 Part No.	物料码 Material code	名称 Description	数量 Q'ty	日期 Date	备注 Remarks
51	GB1235-76		O形圈 28×3.5	O-ring	1	
52	GB1235-76		O形圈 35×3.1	O-ring	1	
53	GB894.1-86		轴用弹性挡圈 35	Snap ring external	1	
54	GB93-87		弹簧垫圈 10	Washer, spring	6	
55	GB5786-86		螺栓 M10×1.25×20	Bolt	6	
56	YDS30.112		窗盖	Cover	1	
57	GB818-85		螺钉 M8×10	Screw	2	

图 14/FIG.14

盖、控制阀、微动阀(液力式)/Cover control valve & inching valve(tor-con type)

- Ⓑ CPCD10/15/18N-RG26
- Ⓓ CPCD10/15/18N-RW9
- Ⓓ₁ CPCD10/15/18N-RW8
- Ⓕ CPQD10/15/18N-RW20
- Ⓗ CPCD10/15/18N-RG26-J
- Ⓙ CPCD10/15/18N-RW3
- Ⓛ CPQD10/15/18N-RW7

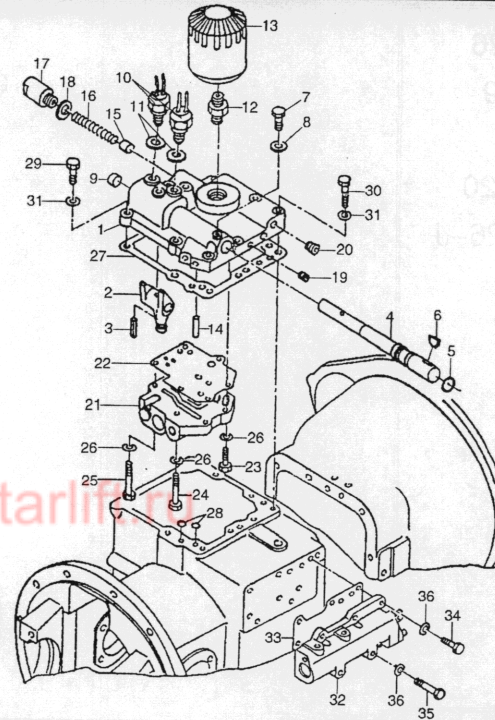


序号 Item	代号 Part No.	物料码 Material code	名称 Description	数量 Q'ty	日期 Date	备注 Remarks
1	YDS30.066		壳体盖 Cover,case	1		
2	YDS30.033		变速臂 Arm,shift	1		
3	GB879-86		弹性圆柱销 6x32 Pin,lock	1		
4	YDS30.032		变速臂轴 Shaft,shift arm	1		
5	GB1099-79		半圆键 5x19 Key,woodruf	1		
6	GB1235-76		O形圈 20x2.4 O-ring	1		
7	YDS30.068		固定螺栓 Bolt,set	1		
8	Q/301B202-86		密封圈 8x14x1.5 Seal ring	1		
9	YDS30.034		塞子 Plug	1		
10	JK208A		开关 Switch	2		

图 14/FIG.14

盖、控制阀、微动阀(液力式)/Cover control valve & inching valve(tor-con type)

- Ⓑ CPCD10/15/18N-RG26
- Ⓓ CPCD10/15/18N-RW9
- Ⓓ₁ CPCD10/15/18N-RW8
- Ⓕ CPQD10/15/18N-RW20
- Ⓗ CPCD10/15/18N-RG26-J
- Ⓙ CPCD10/15/18N-RW3
- Ⓛ CPQD10/15/18N-RW7

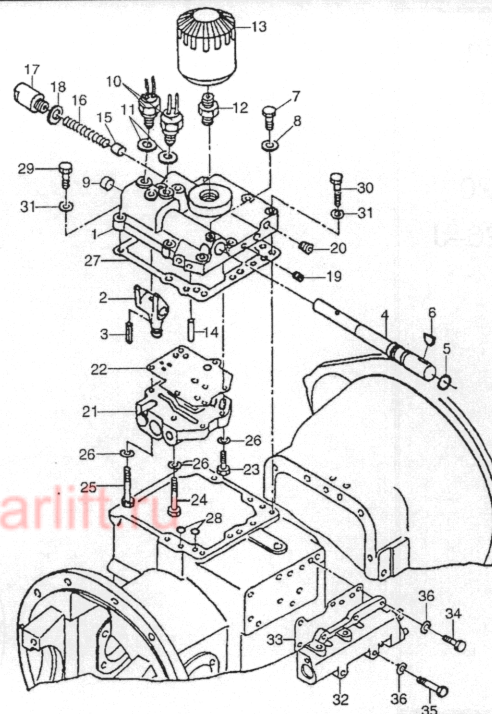


序号 Item	代号 Part No.	物料码 Material code	名称 Description	数量 Q'ty	日期 Date	备注 Remarks
11	Q/301B202-86		密封圈 14x24x2	Seal ring	2	
12	YDS30.048		螺纹管接头	Nipple	1	
13	YBS5.904		滤油器	Strainer	1	
14	GB879-86		弹性圆柱销 4x25	Pin,lock	1	
15	YDS30.052		活塞	Piston	1	
16	YDS30.050		弹簧	Spring	1	
17	YDS30.051		安全阀盖	Cup	1	
18	Q/301B202-86		密封圈 20x28x1.5	Seal ring	1	
19	YDS30.102		螺塞	Plug	6	
20	YDS30.103		螺塞	Plug	4	

图 14/FIG.14

盖、控制阀、微动阀(液力式)/Cover control valve & inching valve(tor-con type)

- Ⓑ CPCD10/15/18N-RG26
- Ⓓ CPCD10/15/18N-RW9
- Ⓓ1 CPCD10/15/18N-RW8
- Ⓕ CPQD10/15/18N-RW20
- Ⓖ CPCD10/15/18N-RG26-J
- Ⓙ CPCD10/15/18N-RW3
- Ⓛ CPQD10/15/18N-RW7

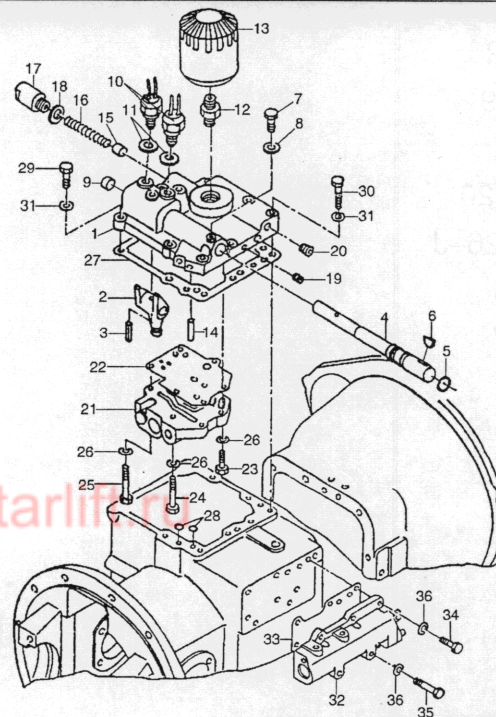


序号 Item	代号 Part No.	物料码 Material code	名称 Description	数量 Q'ty	日期 Date	备注 Remarks
21	YDS30.904		控制阀总成	Control valve	1	
22	YDS30.065		垫片	Gasket	1	
23	GB5783-86		螺栓 M8×35	Bolt	2	
24	GB5783-86		螺栓 M8×55	Bolt	2	
25	GB5783-86		螺栓 M8×50	Bolt	2	
26	GB93-87		弹簧垫圈 8	Washer,lock	6	
27	YDS30.067		垫片	Gasket	1	
28	GB1235-76		O形圈 11×1.9	O-ring	2	
29	GB5783-86		螺栓 M10×55	Bolt	2	
30	GB5783-86		螺栓 M10×40	Bolt	6	

图 14/FIG.14

盖、控制阀、微动阀(液力式)/Cover control valve & inching valve(tor-con type)

- Ⓑ CPCD10/15/18N-RG26
- Ⓓ CPCD10/15/18N-RW9
- Ⓓ₁ CPCD10/15/18N-RW8
- Ⓕ CPQD10/15/18N-RW20
- Ⓗ CPCD10/15/18N-RG26-J
- Ⓙ CPCD10/15/18N-RW3
- Ⓛ CPQD10/15/18N-RW7

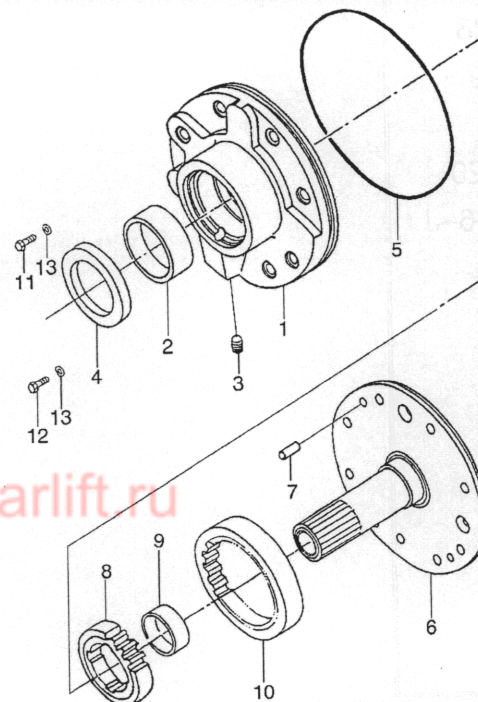


序号 Item	代号 Part No.	物料码 Material code	名称 Description	数量 Q'ty	日期 Date	备注 Remarks
31	GB93-87		弹簧垫圈 10 Washer, spring	8		
32	YDS30.910		微动阀总成 Inching valve	1		
33	YDS30.047		垫片 Gasket	1		
34	GB5783-86		螺栓 M8x25 Bolt	3		
35	GB5783-86		螺栓 M8x50 Bolt	2		
36	GB93-87		弹簧垫圈 8 Washer, spring	5		

图 15/FIG.15

供油泵(液力式)/Charging pump(tor-con type)

- Ⓑ CPCD10/15/18N-RG26
- Ⓓ CPCD10/15/18N-RW9
- Ⓓ₁ CPCD10/15/18N-RW8
- Ⓕ CPQD10/15/18N-RW20
- Ⓗ CPCD10/15/18N-RG26-J
- Ⓙ CPCD10/15/18N-RW3
- Ⓛ CPQD10/15/18N-RW7

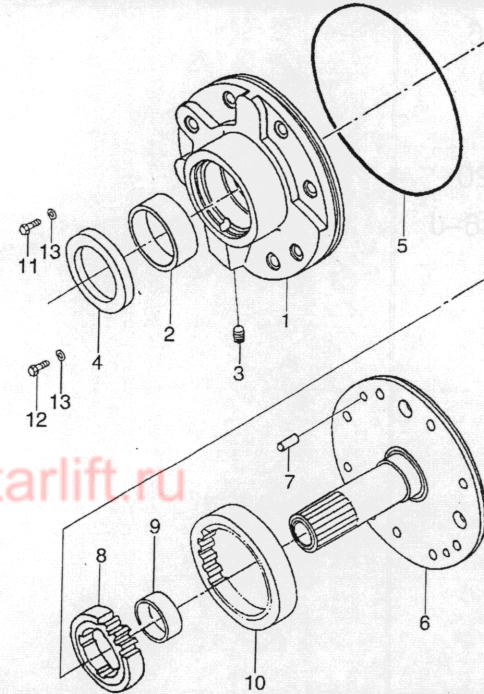


序号 Item	代号 Part No.	物料码 Material code	名称 Description	数量 Q'ty	日期 Date	备注 Remarks
	YDS30.906		供油泵总成	1		
1	YDS30.091		泵壳	1		
2	YDS30.092		衬套	1		
3	YDS30.102		堵头	1		
4	AH2847R		油封 B50×68×8	1		
5	GB3452.1-92		O形圈 145×3.55G	1		
6	YDS30.095		导轮座	1		
7	GB119-86		圆柱销 B8×16	1		
8	YDS30.096		主动齿轮	1		
9	YDS30.097		衬套	1		

图 15/FIG.15

供油泵(液力式)/Charging pump(tor-con type)

- Ⓑ CPCD10/15/18N-RG26
- Ⓓ CPCD10/15/18N-RW9
- ⓪1 CPCD10/15/18N-RW8
- Ⓕ CPQD10/15/18N-RW20
- Ⓗ CPCD10/15/18N-RG26-J
- Ⓙ CPCD10/15/18N-RW3
- Ⓛ CPQD10/15/18N-RW7

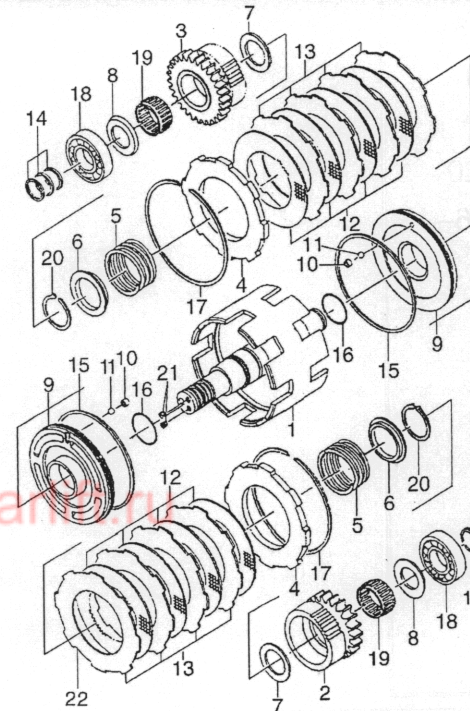


序号 Item	代号 Part No.	物料码 Material code	名称 Description	数量 Q'ty	日期 Date	备注 Remarks
10	YDS30.098		被动齿轮 Gear,driven	1		
11	GB5783-86		螺栓 M8x25 Bolt	1		
12	GB5783-86		螺栓 M8x35 Bolt	1		
13	JB982-77		组合密封垫圈 8 Combined sealing washer	2		

图 16/FIG.16

液力离合器(液力式)/Hydraulic clutch(tor-con type)

- Ⓑ CPCD10/15/18N-RG26
- Ⓓ CPCD10/15/18N-RW9
- Ⓓ₁ CPCD10/15/18N-RW8
- Ⓕ CPQD10/15/18N-RW20
- Ⓗ CPCD10/15/18N-RG26-J
- Ⓙ CPCD10/15/18N-RW3
- Ⓛ CPQD10/15/18N-RW7

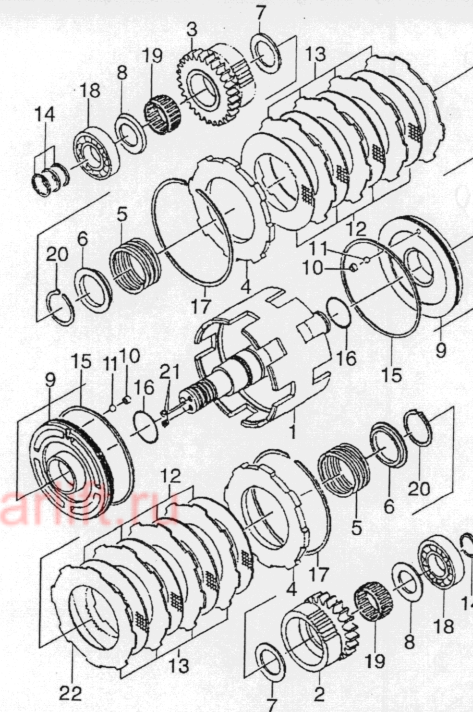


序号 Item	代号 Part No.	物料码 Material code	名称 Description	数量 Q'ty	日期 Date	备注 Remarks
A	YDS30.901		离合器总成(包括 1-21) Hydraulic clutch ass'y(inc.1-21)	1		
1	YDS30.802		输入轴总成 Shaft,input	1		
2	YDS30.007		前进档齿轮 Gear,forward	1		
3	YDS30.008		后退档齿轮 Gear,reverse	1		
4	YDS18.002		端板 Plate,end	2		
5	YDS30.009		回程弹簧 Spring,return	2		
6	YDS30.010		弹簧座 Seat,spring	2		
7	YDS30.011		止推环(A) Ring,thrust	2		
8	YDS30.012		止推环(B) Ring,thrust	2		
B	YDS30.902		活塞总成(包括 9-11) Piston ass'y(inc.9-11)	2		

图 16/FIG.16

液力离合器(液力式)/Hydraulic clutch(tor-con type)

- Ⓑ CPCD10/15/18N-RG26
- Ⓓ CPCD10/15/18N-RW9
- ⓪1 CPCD10/15/18N-RW8
- Ⓕ CPQD10/15/18N-RW20
- Ⓗ CPCD10/15/18N-RG26-J
- Ⓙ CPCD10/15/18N-RW3
- Ⓛ CPQD10/15/18N-RW7

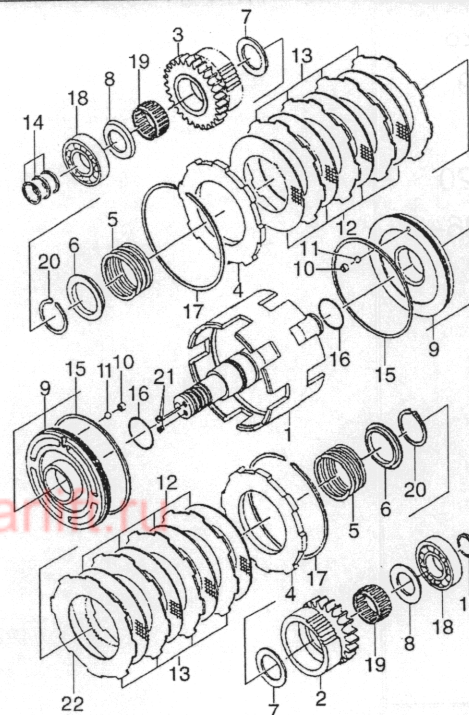


序号 Item	代号 Part No.	物料码 Material code	名称 Description	数量 Q'ty	日期 Date	备注 Remarks
9	YDS30.005		活塞 Piston	2		
10	YDS30.006		塞 Plug	2		
11	GB308-89		钢球 4.0000G200b Ball, steel	2		
12	11243-82141		摩擦片 Disk, friction	6		
13	123S3-82111		隔片 Spacer	8		
14	YDS30.015		密封环(A) Ring, seal	4		
15	YDS30.016		密封环(B) Ring, seal	2		
16	GB1235-76		O形圈 40x3.5 O-ring	2		
17	YDS30.017		卡环 Snap ring	2		
18	GB/T276-94		深沟球轴承 6206 Deep groove ball bearings	2		

图 16/FIG.16

液力离合器(液力式)/Hydraulic clutch(tor-con type)

- Ⓑ CPCD10/15/18N-RG26
- Ⓓ CPCD10/15/18N-RW9
- Ⓓ1 CPCD10/15/18N-RW8
- Ⓕ CPQD10/15/18N-RW20
- Ⓖ CPCD10/15/18N-RG26-J
- Ⓙ CPCD10/15/18N-RW3
- Ⓛ CPQD10/15/18N-RW7

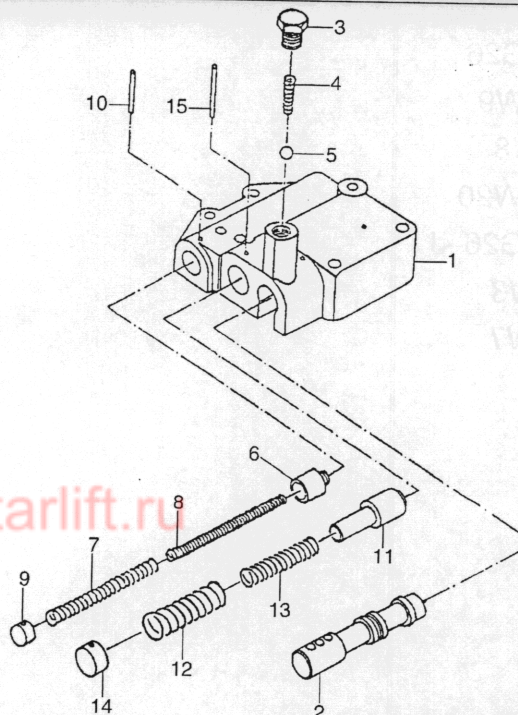


序号 Item	代号 Part No.	物料码 Material code	名称 Description	数量 Q'ty	日期 Date	备注 Remarks
19	GB5846-86		滚针轴承 K35×42×20 Bearing,needle	2		
20	GB894.1-86		轴用弹性挡圈 40 Snap ring	2		
21	GB78-85		螺钉 M8×8 Screw	2		
22	YSD18.001		蝶形板 Disc shaped plate	2		

图 17/FIG.17

控制阀(液力式)/Control valve(tor-con type)

- Ⓑ CPCD10/15/18N-RG26
- Ⓓ CPCD10/15/18N-RW9
- Ⓛ CPCD10/15/18N-RW8
- Ⓕ CPQD10/15/18N-RW20
- Ⓗ CPCD10/15/18N-RG26-J
- Ⓙ CPCD10/15/18N-RW3
- Ⓛ CPQD10/15/18N-RW7

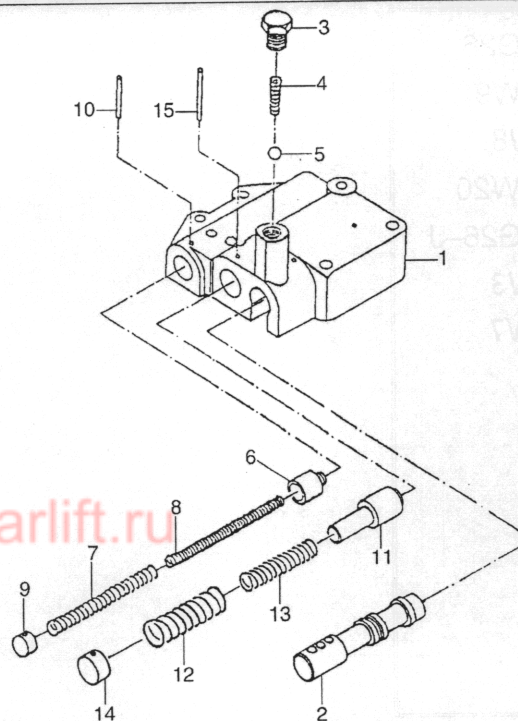


序号 Item	代号 Part No.	物料码 Material code	名称 Description	数量 Q'ty	日期 Date	备注 Remarks
A	YDS30.907		控制阀总成(包括 1-15)	1		
1	YDS30.053		阀体	1		
2	YDS30.054		滑阀	1		
3	YDS30.055		油塞	1		
4	YDS30.056		弹簧	1		
5	GB308-89		钢球 10.3188 G200b	1		
6	YDS30.057		活塞	1		
7	YDS30.058		弹簧	1		
8	YDS30.059		弹簧	1		
9	YDS30.060		塞	1		

图 17/FIG.17

控制阀(液力式)/Control valve(tor-con type)

- Ⓑ CPCD10/15/18N-RG26
- Ⓓ CPCD10/15/18N-RW9
- Ⓓ1 CPCD10/15/18N-RW8
- Ⓕ CPQD10/15/18N-RW20
- Ⓗ CPCD10/15/18N-RG26-J
- Ⓙ CPCD10/15/18N-RW3
- Ⓛ CPQD10/15/18N-RW7

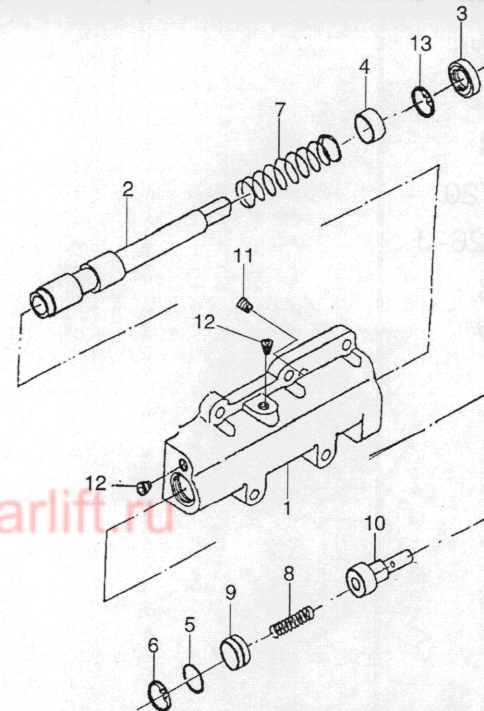


序号 Item	代号 Part No.	物料码 Material code	名称 Description	数量 Q'ty	日期 Date	备注 Remarks
10	GB879-86		弹性圆柱销 4x35	Pin,lock	1	
11	YDS30.061		阀芯	Spool	1	
12	YDS30.062		弹簧	Spring	1	
13	YDS30.063		弹簧	Spring	1	
14	YDS30.064		塞	Plug	1	
15	GB879-86		弹性圆柱销 4x40	Pin,lock	1	

图 18/FIG.18

微动阀(液力式)/Inching valve(tor-con type)

- Ⓑ CPCD10/15/18N-RG26
- Ⓓ CPCD10/15/18N-RW9
- Ⓓ₁ CPCD10/15/18N-RW8
- Ⓕ CPQD10/15/18N-RW20
- Ⓗ CPCD10/15/18N-RG26-J
- Ⓙ CPCD10/15/18N-RW3
- Ⓛ CPQD10/15/18N-RW7

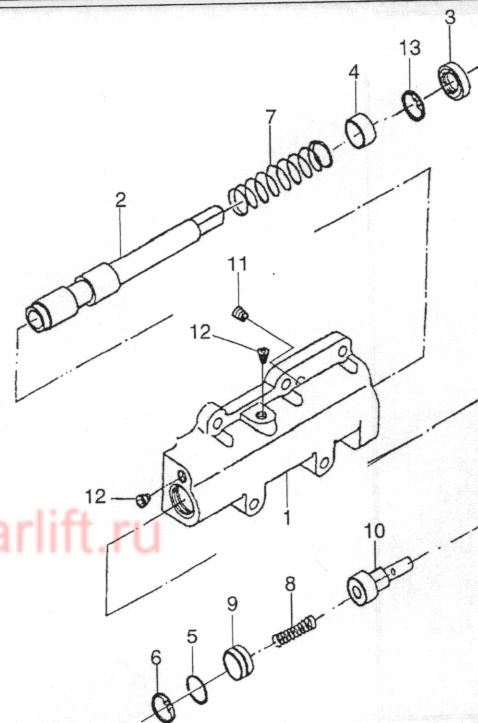


序号 Item	代号 Part No.	物料码 Material code	名称 Description	数量 Q'ty	日期 Date	备注 Remarks
1	YDS30.120		阀体 Body, valve	1		
2	YDS30.121		阀杆 Spool	1		
3	AE0687A0		油封 Seal oil	1		
4	YDS30.124		垫块 Spacer	1		
5	GB3452.1-92		O形圈 23.6x2.65G O-ring	1		
6	GB893.1-86		孔用弹性挡圈 25 Snap ring, internal	1		
7	YDS30.043		弹簧 Spring	1		
8	YDS30.044		弹簧 Spring	1		
9	YDS30.123		堵塞 Plug	1		
10	YDS30.122		微动滑阀 Plunger	1		

图 18/FIG.18

微动阀 (液力式) /Inching valve (tor-con type)

- Ⓑ CPCD10/15/18N-RG26
- Ⓓ CPCD10/15/18N-RW9
- Ⓓ₁ CPCD10/15/18N-RW8
- Ⓕ CPQD10/15/18N-RW20
- Ⓗ CPCD10/15/18N-RG26-J
- Ⓙ CPCD10/15/18N-RW3
- Ⓛ CPQD10/15/18N-RW7



序号 Item	代号 Part No.	物料码 Material code	名称 Description	数量 Q'ty	日期 Date	备注 Remarks
11	YQX100.092		螺塞 Plug	1		
12	YDS30.102		螺塞 Plug	2		
13	GB893.1-86		孔用弹性挡圈 30 Snap ring,internal	1		