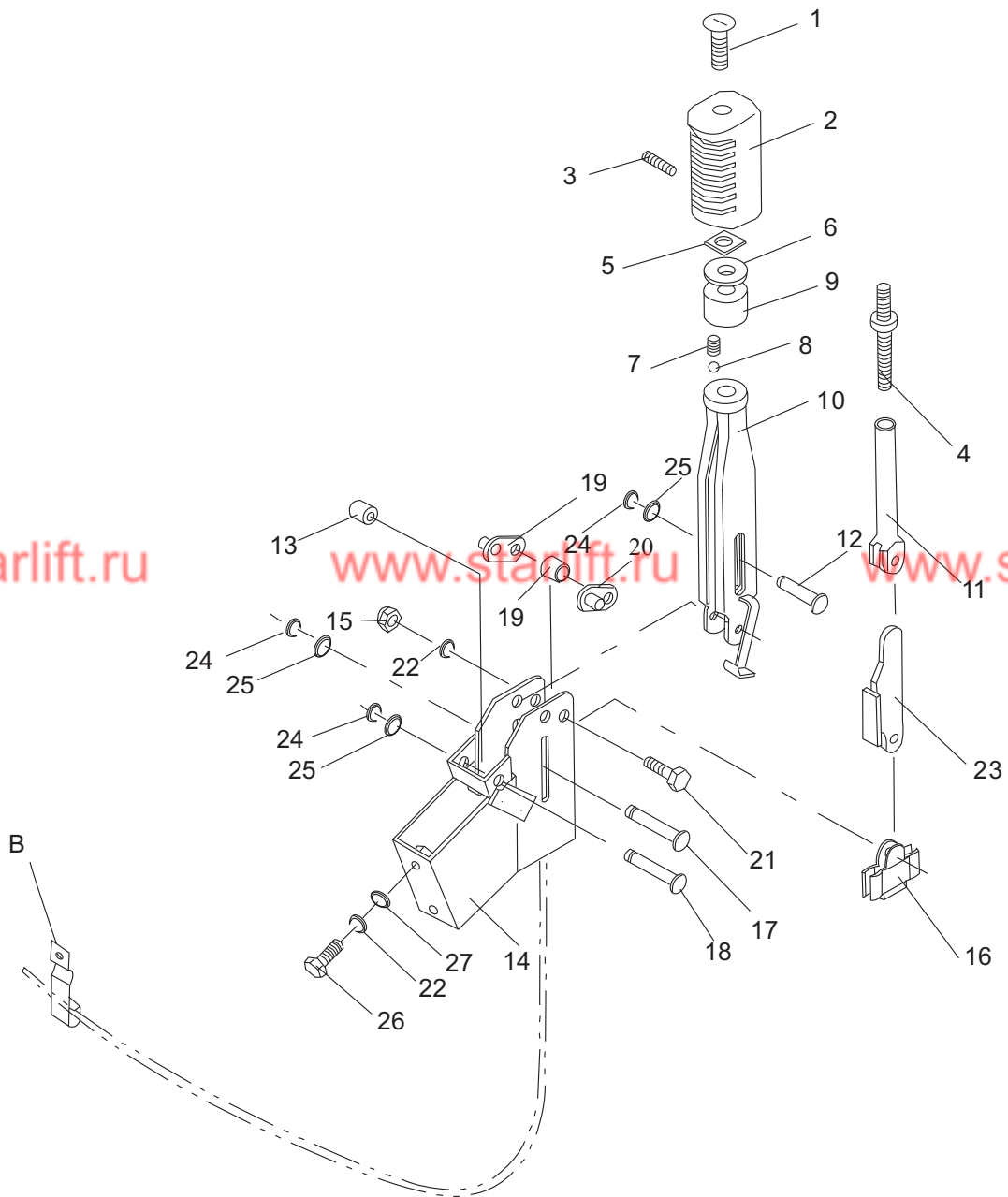


停车制动
Brake lever

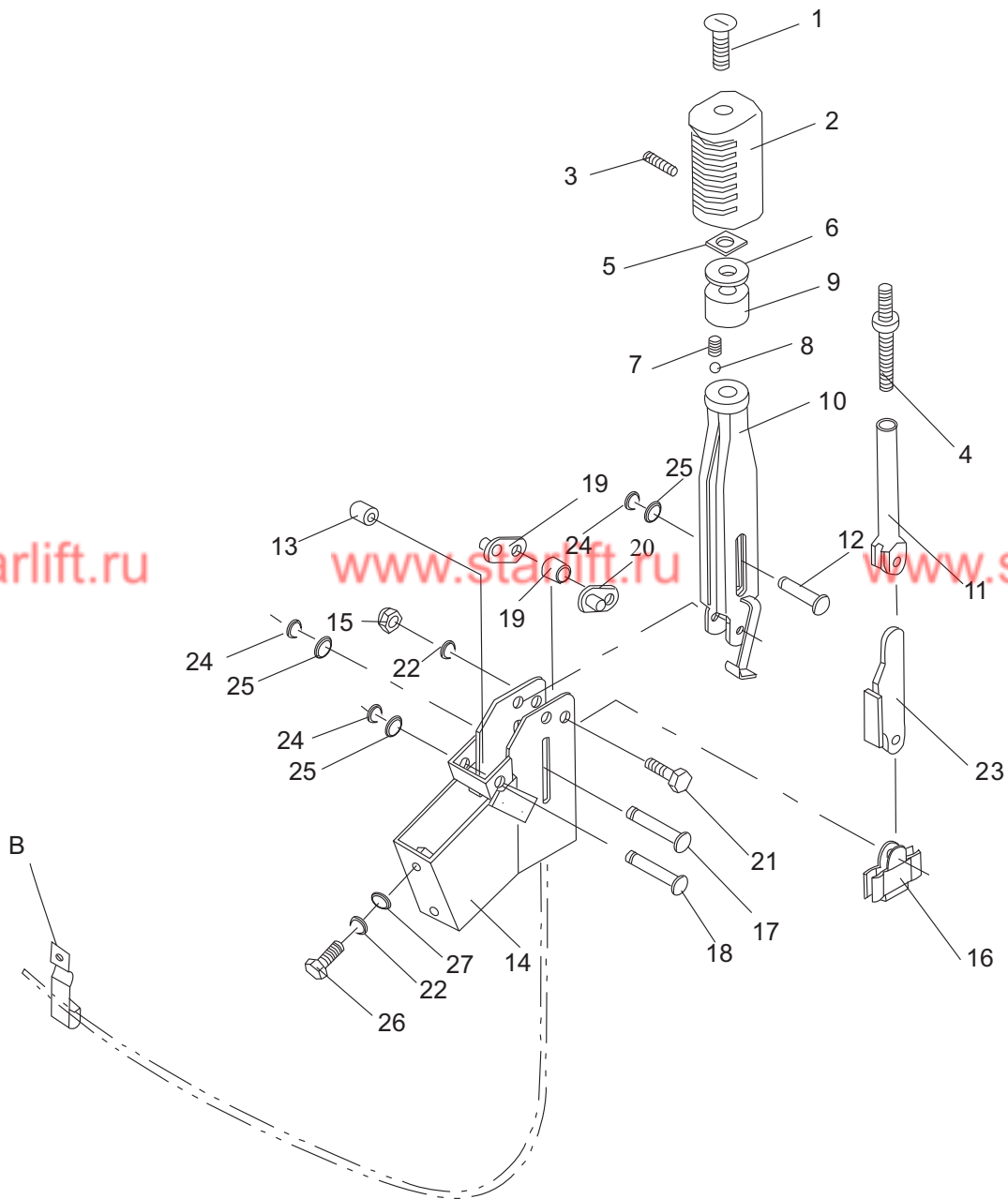


停车制动

Brake lever

序号 Item	零件号 Part No	零部件名称 Description	数量 Q'ty	备注 Remark
A	A50A7-20000	停车制动装置 Brake lever	1	
1	A30A7-21002	调节杆 Over head	1	
2	A30A7-21003	手柄头 Grip	1	
3	GB/T80-1985	内六角凹端紧定螺栓M4×4 Screw	1	
4	A30A7-21004	螺杆 Screw rod	1	
5	GB/T39-2000	方螺母M8 Nut	1	
6	GB/T96-2000	大垫圈8 Washer	1	
7	A30A7-21005	弹簧1×6×10.8 Spring	1	
8	GB308-64	钢球φ6 Ball	1	
9	A30A7-21006	手柄座 Seat	1	
10	A30A7-21007	阀把体 Lever	1	
11	A30A7-21008	拉杆体 Rod	1	
12	A30A7-21009	平头销d8×35 Pin	1	
13	A50A7-20101	缓冲胶垫 Plate	1	
14	A50A7-20102	支架总成 Bracket	1	
15	GB/T802-2000	组合式盖形螺母M10 Nut	1	
16	A30A7-21012	挂线架 Bracket	1	
17	A30A7-21013	平头销d8×45 Pin	2	
18	A50A7-20103	销轴 Pin	1	
19	A30A7-21014	垫圈II Washer	1	
20	A30A7-21015	支撑板总成 Plate	2	
21	GB/T5782-2000	螺栓M10×45 Bolt	1	

停车制动
Brake lever



停车制动
Brake lever

序号 Item	零件号 Part No	零部件名称 Description	数量 Q'ty	备注 Remark
22	GB/T93-1987	弹垫10 Washer, lock	3	
23	A30A7-20016	拉板总成 Link	1	
24	GB/T896-2000	垫圈8 Washer	3	
25	GB/T97. 1-1985	平垫8 Washer	6	
26	GB/T5782-2000	螺栓M10×35 Bolt	2	
27	GB/T97. 1-1985	平垫10 Washer	2	
B	A30A7-21001	拉索吊钩 Pothook	1	