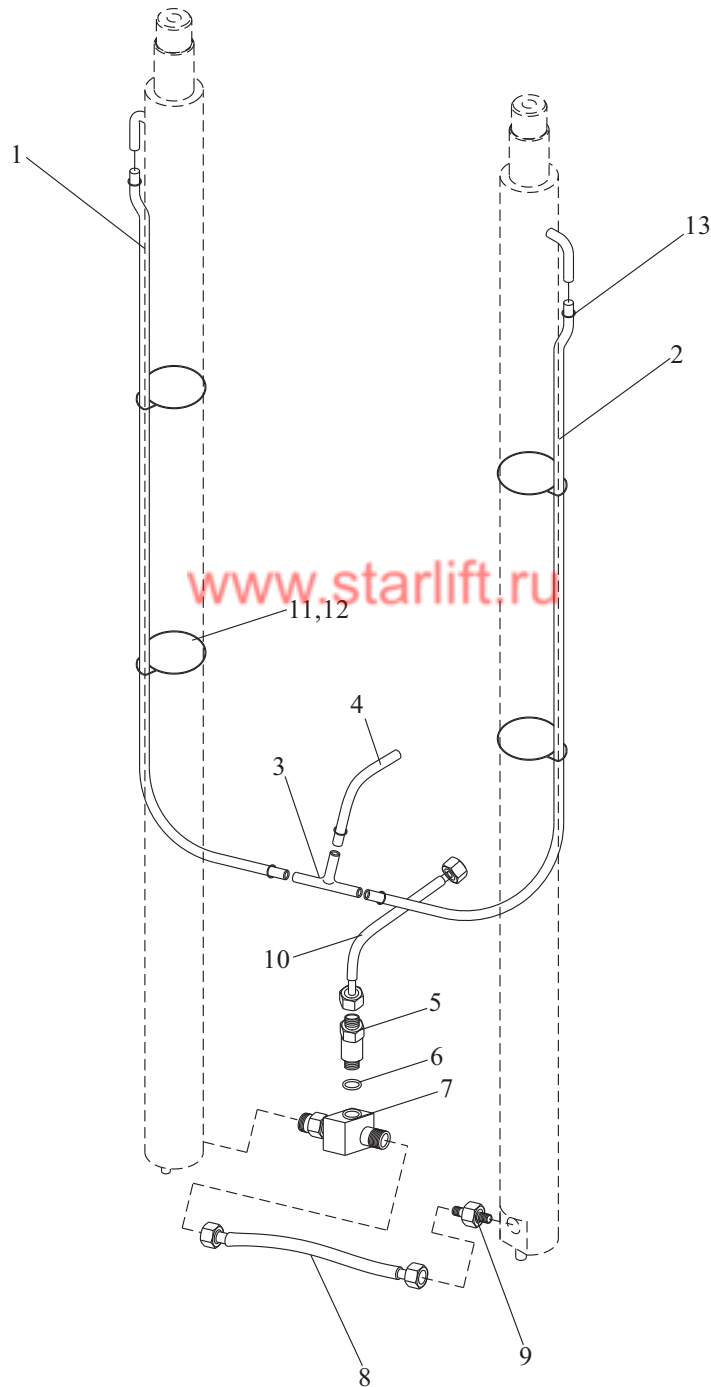


门架管路系统（基本型）
Hydraulic system mast(Normal mast KM)



门架管路系统（基本型）
Hydraulic system mast(Normal mast KM)

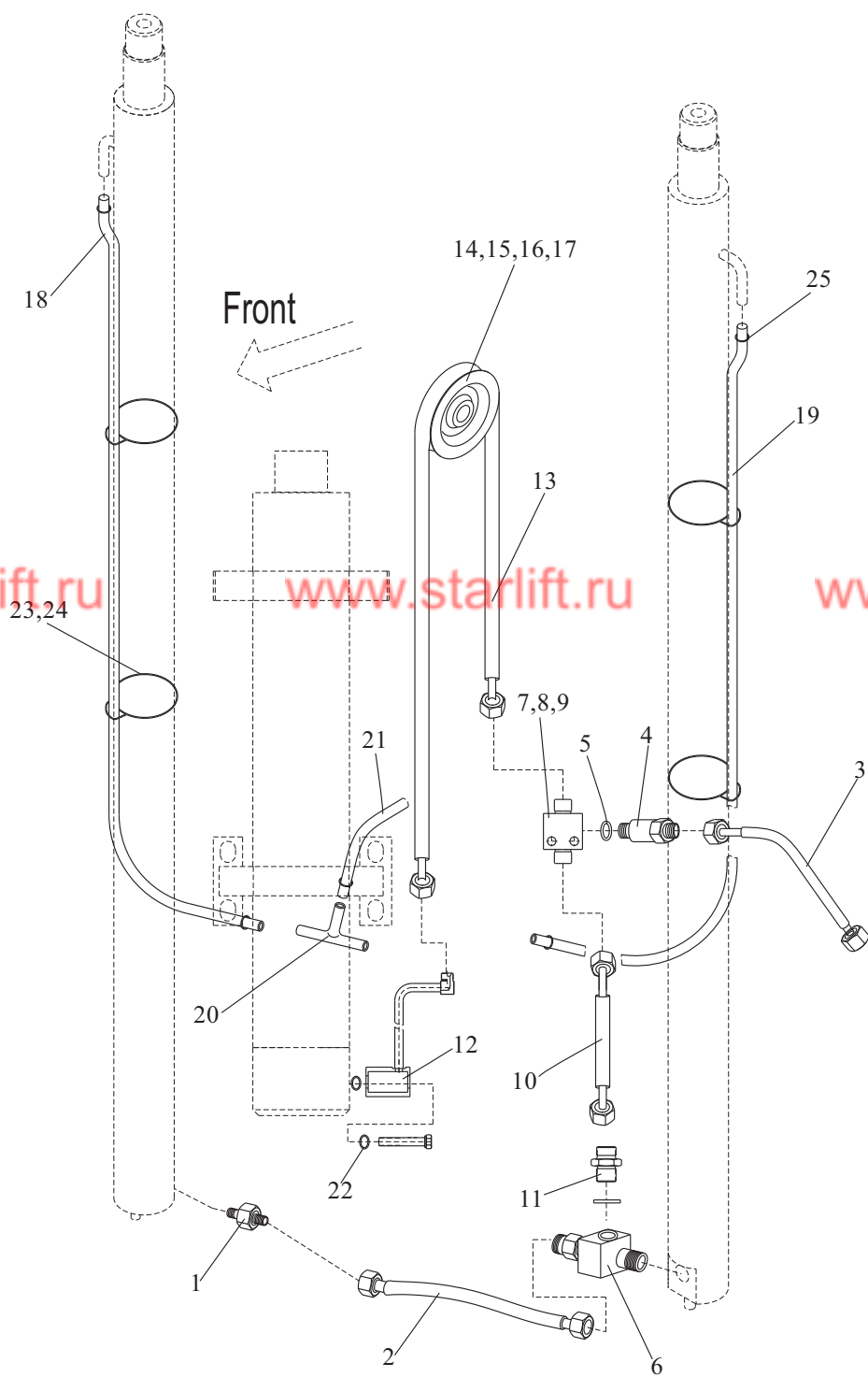
序号 Item	零件号 Part No	零部件名称 Description	数量 Q'ty	备注 Remark
1	TG000-120XX	塑料管d12×L1 Tube vinyl	1	
2	TG000-120XX	塑料管d12×L2 Tube vinyl	1	
3	GJT-01-00	回油接头 Joint	1	
4	TG000-12120	塑料管d12×1200 Tube vinyl	1	
5	GJT-40-00	限速阀 Flow regulator	1	
6	JB982-1977	组合垫圈22×2.7 Washer	1	
7	GJT-41-00	三通接头总成 Three way connector ass'y	1	
8	TGIBII-13056*J	高压胶管13II×560 Hose H.P.	1	
9	GJT-42-00	接头 Nipple	1	
10	TGLBII-19084-H55GS*J	高压胶管19II×840 Hose H.P.	1	
11	M30A3-70001	管夹片 Band	4	
12	TQ000-05035	扎带5×350 Binding	4	
13	Tk000-10016	卡箍10×16 Clip	6	

门架管路系统（基本型）
Hydraulic system mast(Normal mast KM)

管路系统选用件（Mast Piping Optional Parts）			
起升高度 Lifting Height	件1长度 Hose(mm)	件2长度 Hose(mm)	备注 Remark
2500	1500	1750	
3000	1750	2000	标准
3300	1900	2150	
3500	2000	2250	
3700	2100	2350	
4000	2250	2500	
4500	2500	2750	
5000	2750	3000	
5500	3000	3250	
6000	3250	3500	

门架管路系统（三节全自由）

Hydraulic system mast(Full Free 3-Stage Mast KZM)



门架管路系统（三节全自由）

Hydraulic system mast(Full Free 3-Stage Mast KZM)

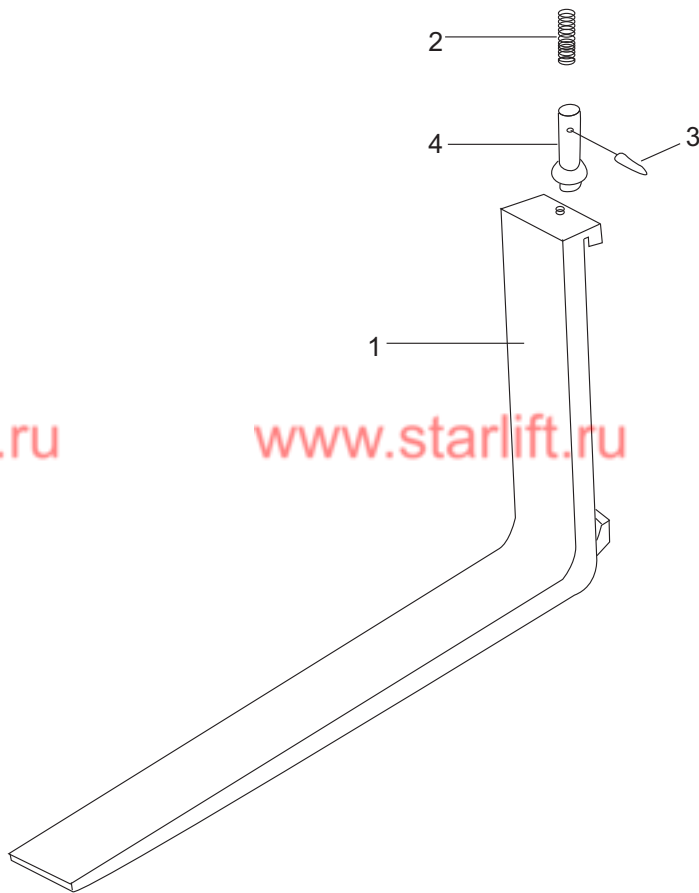
序号 Item	零件号 Part No	零部件名称 Description	数量 Q'ty	备注 Remark
1	GJT-42-00	接头 Nipple	1	
2	TGIBII-13056*J	高压胶管13II×560 Hose H.P.	1	
3	TGIBII-19084GS*J	高压胶管19II×840 Hose H.P.	1	
4	GJT-40-00	限速阀 Flow regulator	1	
5	JB982-1977	组合垫圈22×2.7 Washer	4	
6	GJT-41-00	三通接头总成 Three way connector ass'y	1	
7	GJT-176-00	三通接头总成 Three way connector ass'y	1	
8	GB/T93-1987	弹垫 10 Washer,lock	2	
9	GB/T5783-2000	螺栓M10×1.25×60 Bolt	2	
10	TGIBII-16042*J	高压胶管16II×420 Hose H.P.	1	
11	GJT-172-00	直角接头 Nipple	1	
12	S50A3-70200	钢管接头 Steel pipe joints	1	
13	TGIBII-16XXX	高压胶管16II×XXX Hose H.P.	1	
14	S50A3-70001	滑轮 Pulley	1	
15	S50A3-70002	轴套 Bushing	1	
16	GB/T93-1987	弹垫 16 Washer,lock	2	
17	GB/T5783-2000	螺栓M16×1.5×60 Bolt	1	
18	TG000-120XX	塑料管d12×L1 Tube vinyl	1	
19	TG000-120XX	塑料管d12×L2 Tube vinyl	1	
20	GJT-01-00	回油接头 Joint	1	
21	TG000-12120	塑料管d12×1200 Tube vinyl	1	
22	S50A3-70300	接头体 Joint	1	
23	M30A3-70001	管夹片 Band	4	
24	TQ000-05035	扎带5×350 Binding	4	
25	Tk000-10016	卡箍10×16 Clip	6	

门架管路系统（三节全自由）

Hydraulic system mast(Full Free 3-Stage Mast KZM)

管路系统选用件 (Mast Piping Optional Parts)		
起升高度 Lifting Height	件13长度 Hose(mm)	备注 Remark
3600	2500	
4000	2750	
4350	2990	
4500	3090	
4800	3300	
5000	3450	
5400	3750	
6000	4150	

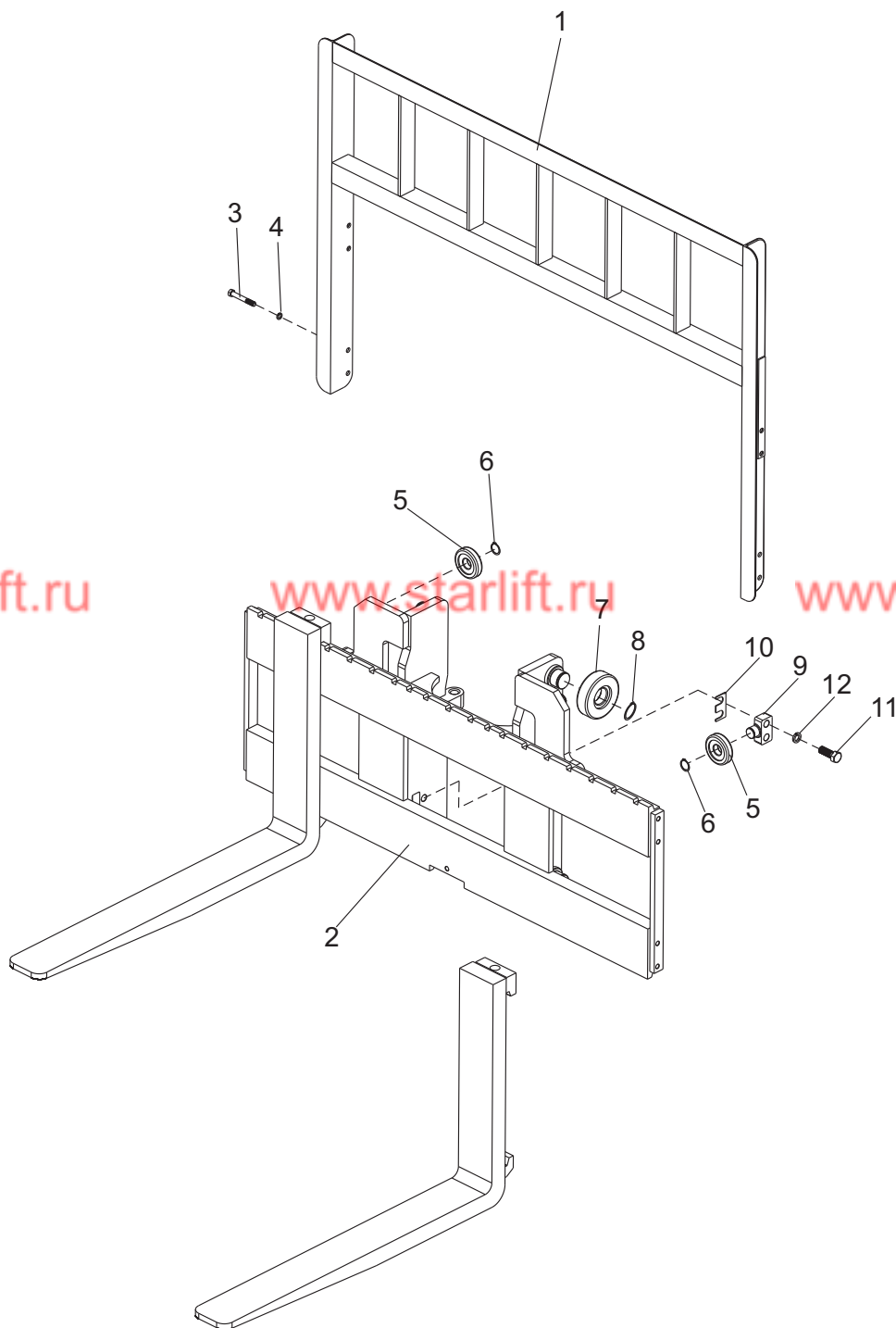
货叉
Fork



货叉
Fork

序号 Item	零件号 Part No	零部件名称 Description	数量 Q'ty	备注 Remark
1	A50A3-90000	货叉总成 Lifting fork ass'y	2	
2	A50A3-90001	弹簧 Spring	2	
3	A50A3-90002	销 Pin	2	
4	A50A3-90003	止动销子 Pin, stopper	2	

货叉架（基本型）
Lift Bracket(Normal mast KM)

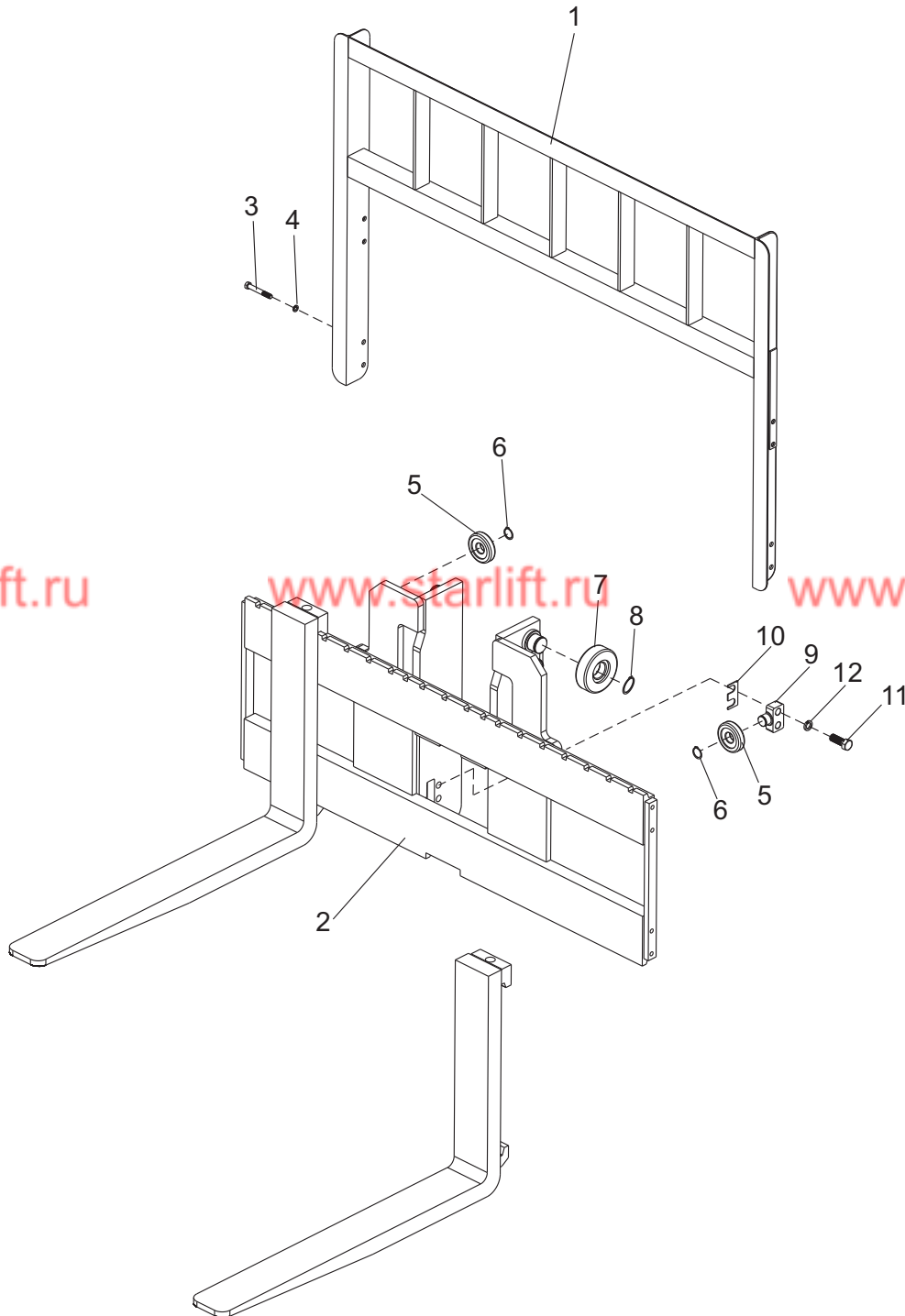


货叉架（基本型）

Lift Bracket(Normal mast KM)

序号 Item	零件号 Part No	零部件名称 Description	数量 Q'ty	备注 Remark
1	M50A3-60000	挡货架总成 Backrest ass'y	1	
2	M50A3-50000	货叉架总成 Lift bracket ass'y	1	5-6t
	M70A3-50000	货叉架总成 Lift bracket ass'y	1	7t
3	GB/T5783-2000	螺栓M14×25 Bolt	8	
4	GB/T93-1987	弹垫14 Washer, lock	8	
5	M50A3-40100	侧滚轮 Side roller	4	
6	GB894.1-86	弹性挡圈35 Snap,ring	4	
7	M50A3-40200	主滚轮 End Roller	4	5-6t
-	M50A3-40200	主滚轮 End Roller	6	7t
8	GB894.1-86	弹性挡圈55 Snap,ring	4	5-6t
-	GB894.1-86	弹性挡圈55 Snap,ring	6	7t
9	M50A3-40001	限位滚轮轴 Shaft	2	
10	GB/T5783-2000	调整垫片 Shim	6	
11	M50A3-40002	螺栓M22×1.5×65 Bolt	4	
12	GB/T93-1987	弹垫22 Washer, lock	4	

货叉架（三节全自由）
Lift Bracket(Full Free 3-Stage Mast KZM)

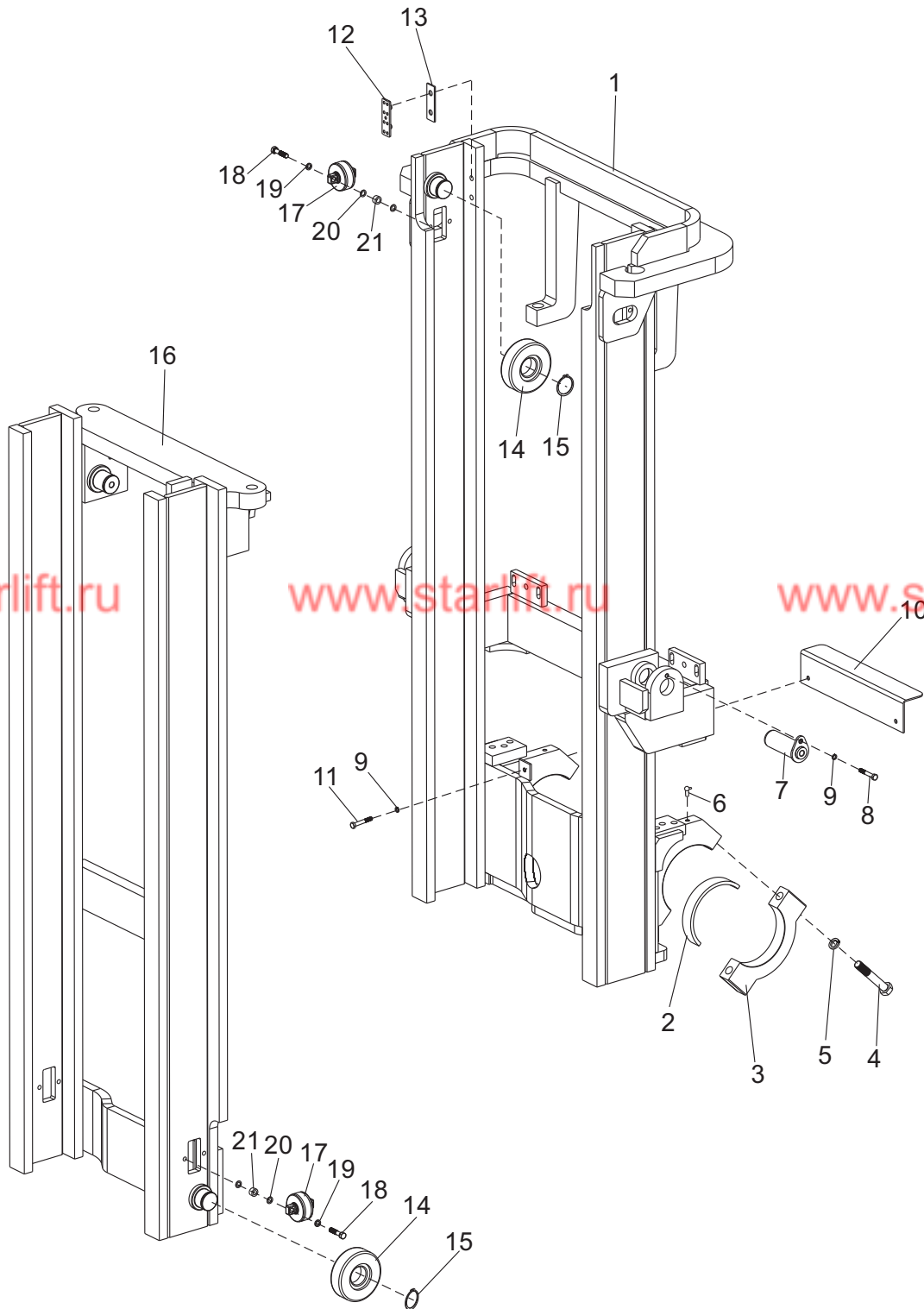


货叉架（三节全自由）

Lift Bracket(Full Free 3-Stage Mast KZM)

序号 Item	零件号 Part No	零部件名称 Description	数量 Q'ty	备注 Remark
1	M50A3-60000	挡货架总成 Backrest ass'y	1	
2	S50A3-50000	货叉架总成 Lift bracket ass'y	1	5-6t
	S70A3-50000	货叉架总成 Lift bracket ass'y	1	7t
3	GB/T5782-2000	螺栓M14×25 Bolt	8	
4	GB/T93-1987	弹垫14 Washer, lock	8	
5	M50A3-40100	侧滚轮 Side roller	4	
6	GB894.1-86	弹性挡圈35 Snap,ring	4	
7	M50A3-40200	主滚轮 End Roller	4	5-6t
-	M50A3-40200	主滚轮 End Roller	6	7t
8	GB894.1-86	弹性挡圈55 Snap,ring	4	5-6t
-	GB894.1-86	弹性挡圈55 Snap,ring	6	7t
9	M50A3-40001	限位滚轮轴 Shaft	2	
10	GB/T5783-2000	调整垫片 Shim	6	
11	M50A3-40002	螺栓M22×1.5×65 Bolt	4	
12	GB/T93-1987	弹垫22 Washer, lock	4	

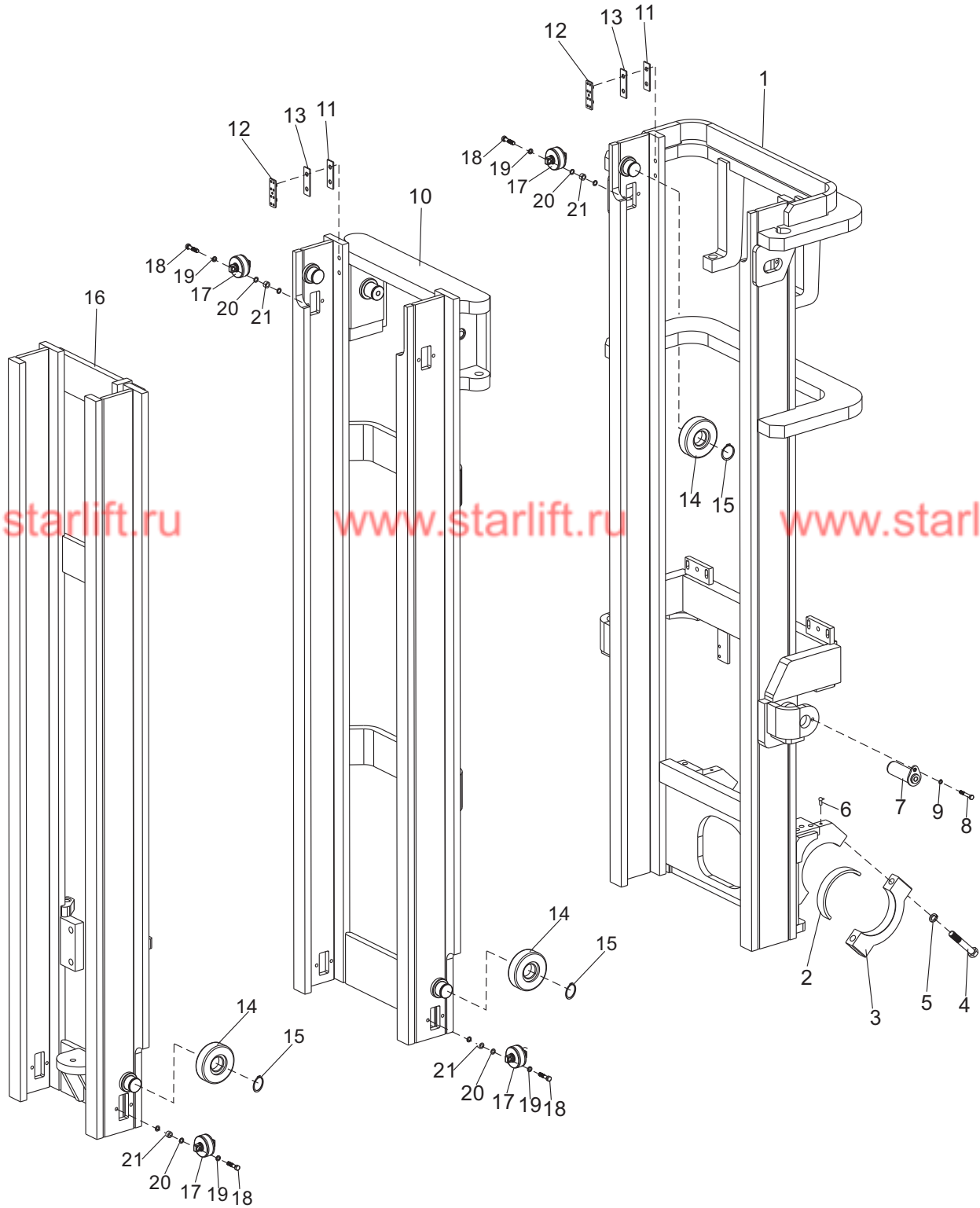
门架（基本型）
Mast(Normal mast KM)



门架（基本型）
Mast(Normal mast KM)

序号 Item	零件号 Part No	零部件名称 Description	数量 Q'ty	备注 Remark
1	M50A3-10000	外门架 Outer master	1	
2	M50A3-00002	轴衬 Bushing	2	
3	M50A3-00001	支座盖 Cap	2	
4	GB/T5782-2000	螺栓M22×1.5×140 Bolt	4	
5	GB/T93-1987	弹垫22 Washer,lock	4	
6	JB/T7940.1-1995	直通式压注脂杯M10×1 Fitting	2	
7	M50A3-00100	倾斜油缸销轴总成 Pin axle ass'y	4	
8	GB/T5786-2000	螺栓M10×1.25×20 Bolt	4	
9	GB/T93-1987	弹垫10 Washer,lock	6	
10	M50A3-00003	护板 Plate	1	
11	GB/T5782-2000	螺栓M10×20 Bolt	2	
12	M50A3-40005	限位滑块 Slipper	2	
13	M50A3-40006	调整垫片I Shim	6	
14	M50A3-40200	主滚轮 End Roller	4	
15	GB894.1-86	弹性挡圈55 Snap ring	4	
16	M50A3-30000	内门架 Inner master	1	
17	M50A3-40300	侧滚轮组 Side roller	4	
18	GB/T5783-2000	螺栓M12×1.25×50 Bolt	8	
19	GB/T93-1987	弹垫12 Washer,lock	8	
20	M50A3-40003	垫圈 Shim	16	
21	M50A3-40004	垫块 Spacer	8	

门架（三节全自由）
Mast(Full Free 3-Stage Mast KZM)



门架（三节全自由）

Mast(Full Free 3-Stage Mast KZM)

序号 Item	零件号 Part No	零部件名称 Description	数量 Q'ty	备注 Remark
1	S50A3-10000	外门架 Outer master	1	
2	M50A3-00002	轴衬 Bushing	2	
3	M50A3-00001	支座盖 Cap	2	
4	GB/T5782-2000	螺栓M22×1.5×140 Bolt	4	
5	GB/T93-1987	弹垫22 Washer,lock	4	
6	JB/T7940.1-1995	直通式压注脂杯M10×1 Fitting	2	
7	M50A3-00100	倾斜油缸销轴总成 Pin axle ass'y	4	
8	GB/T5786-2000	螺栓M10×1.25×20 Bolt	4	
9	GB/T93-1987	弹垫10 Washer,lock	4	
10	S50A3-20000	中门架 Medium master	1	
11	M50A3-40007	调整垫片II Shim	4	
12	M50A3-40005	限位滑块 Slipper	4	
13	M50A3-40006	调整垫片I Shim	12	
14	M50A3-40200	主滚轮 End Roller	8	
15	GB894.1-86	弹性挡圈55 Snap ring	8	
16	S50A3-30000	内门架 Inner master	1	
17	M50A3-40300	侧滚轮组 Side roller	8	
18	GB/T5783-2000	螺栓M12×1.25×50 Bolt	16	
19	GB/T93-1987	弹垫12 Washer,lock	16	
20	M50A3-40003	垫圈 Shim	32	
21	M50A3-40004	垫块 Spacer	16	