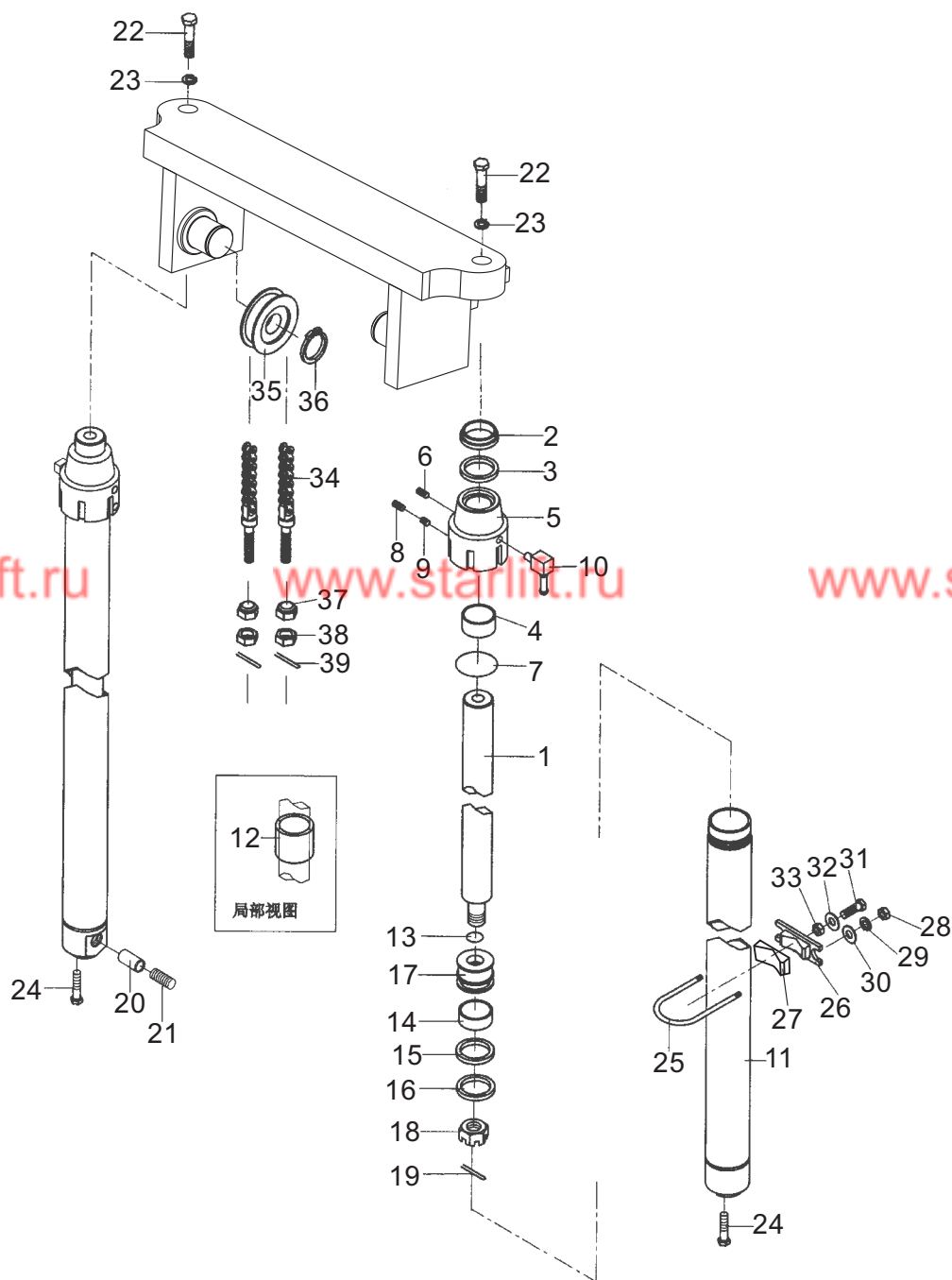


# 起升油缸 (基本型) Loft cylinder(Normal mast KM)

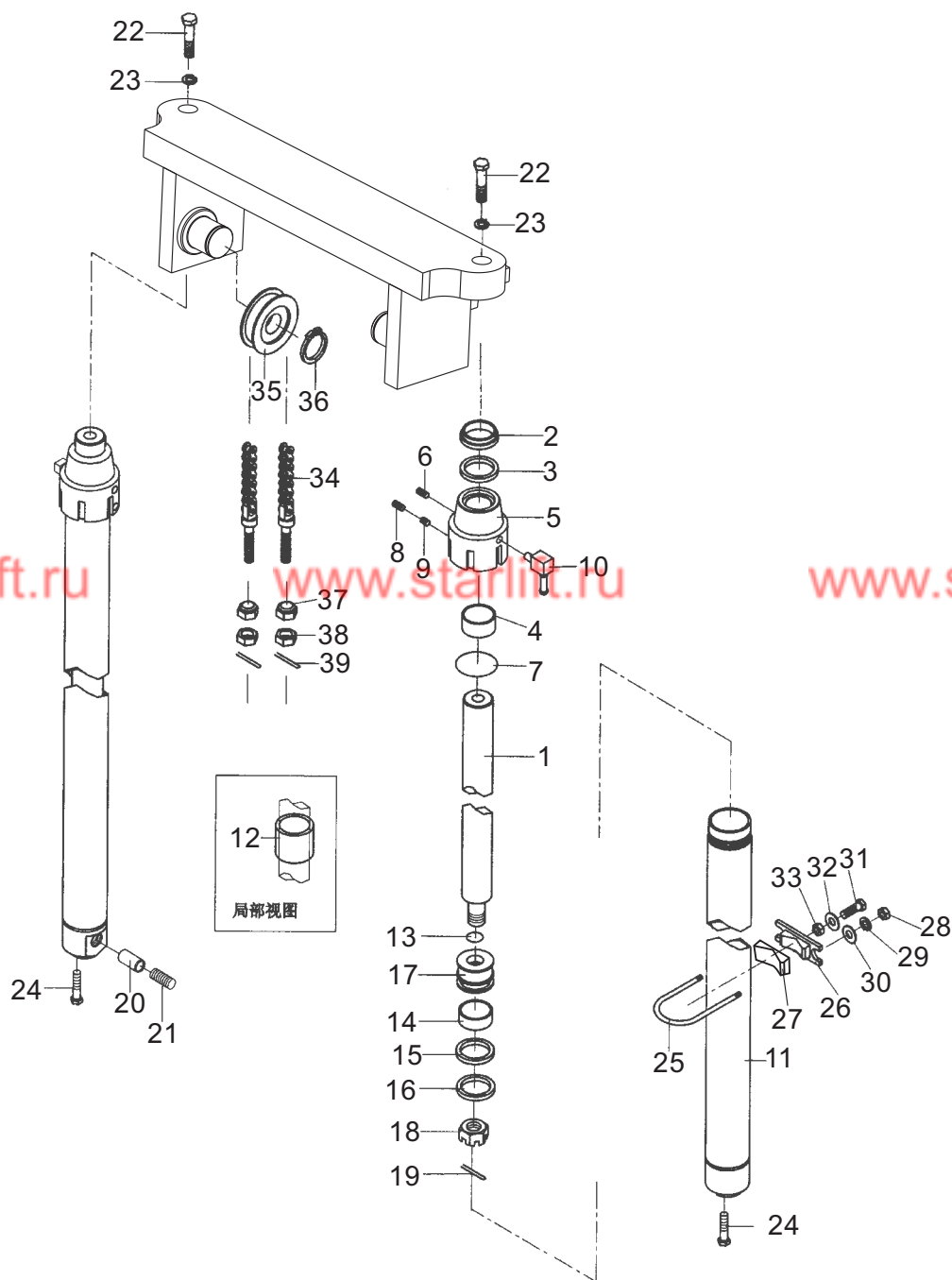


## 起升油缸（基本型）

## Loft cylinder(Normal mast KM)

序号 Item	零件号 Part No	零部件名称 Description	数量 Q'ty	备注 Remark
A	A50A4-10100	起升油缸总成 Lift cylinder ass'y	2	
1	A50A4-10101	活塞杆 Rod	2	
2	A50A4-10102	防尘圈 Seal,dust	2	
3	A50A4-10103	U形密封圈 U-ring	2	
4	A50A4-10104	钢背轴承(6035) Bushing	2	
5	A50A4-10105	缸盖 Cap	2	
6	A50A4-10106	螺塞ZG3/8" Plug	2	
7	GB3452.1-92	O形密封圈92.5×55 O-ring	2	
8	A50A4-10107	塞子 Plug	2	
9	GB/T80-1985	螺钉M6×8 Screw	4	
10	A50A4-10108	管接头 Elbow	2	
11	A50A4-10109	缸体 Cylinder	2	
12	A50A4-10110	调整套 Spacer	见表	
13	A50A4-10111	钢丝挡圈 Ring	2	
14	A50A4-10112	支承环 Wearing	2	
15	A50A4-10113	挡片 Snap ring	2	
16	A50A4-10114	U形密封圈 U-ring	2	
17	A50A4-10115	活塞 Piston	2	
18	A50A4-10116	螺母 Nut	2	
19	GB/T91-2000	销6.3×60 Pin	2	
20	A50A4-10117	滑阀 Piston	2	

# 起升油缸 (基本型) Loft cylinder(Normal mast KM)

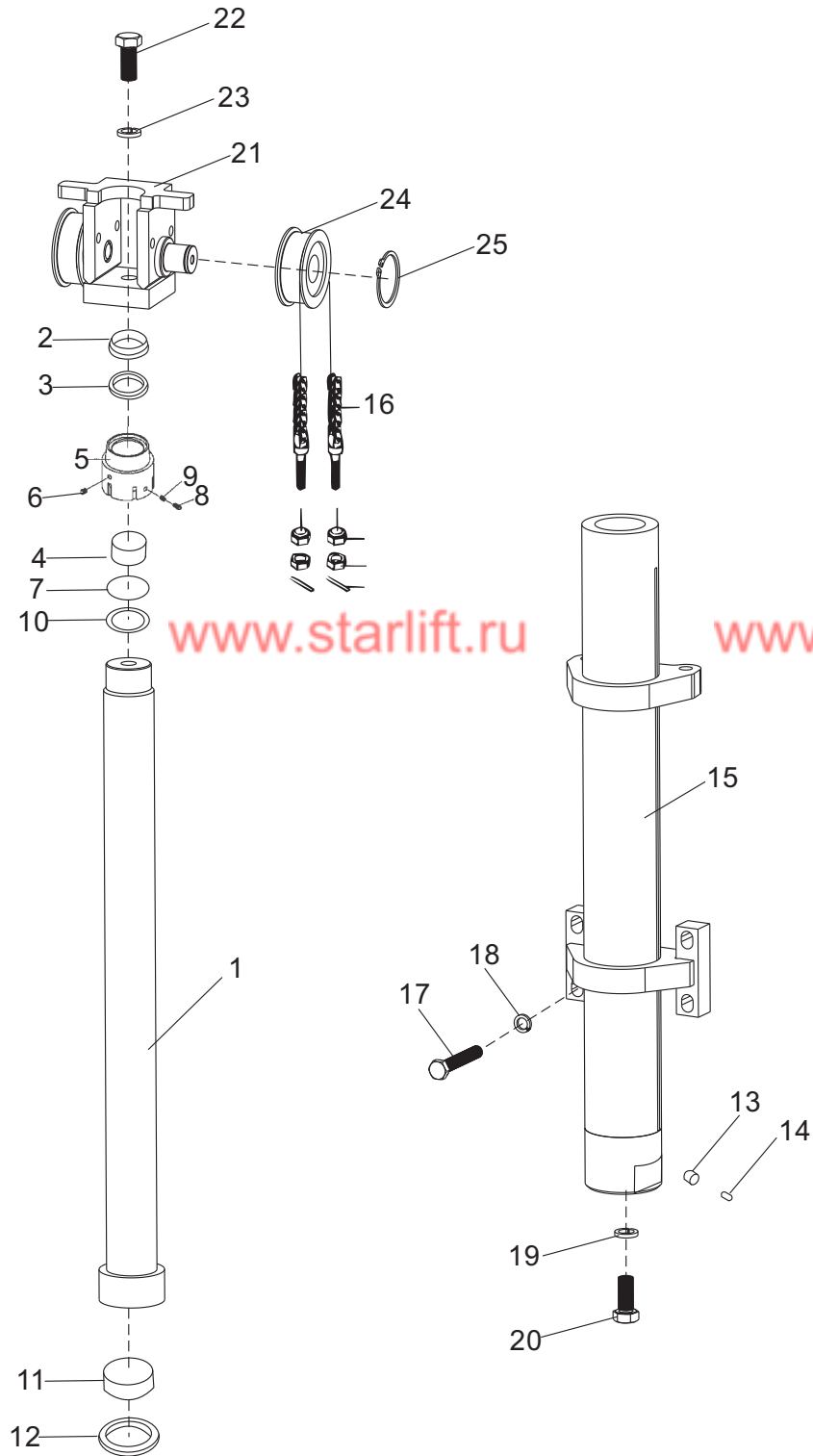


## 起升油缸（基本型）

## Loft cylinder(Normal mast KM)

序号 Item	零件号 Part No	零部件名称 Description	数量 Q'ty	备注 Remark
21	A50A4-10118	弹簧 Spring	2	
22	GB/T5786-2000	螺栓M30×2×70 Bolt	2	
23	GB/T93-1987	弹垫30 Washer,lock	2	
24	GB/T5785-2000	螺栓M16×1.5×50 Bolt	4	
25	M50A3-80004	U型螺栓 U-bolt	2	
26	M50A3-80003	油缸支撑块 Support	2	
27	M50A3-80002	调整块 Rubber	2	
28	GB/T6173-2000	螺母M12×1.25 Nut	4	
29	GB/T93-1987	弹垫12 Washer,lock	4	
30	GB/T97.1-1985	平垫12 Washer	4	
31	GB/T5785-2000	螺栓M16×1.25×65 Bolt	2	
32	GB/T97.1-1985	平垫16 Washer	2	
33	GB/T6171-2000	螺母M16 Nut	2	
34	LH2044×N	链条总成 Chain	2	
35	M50A3-80100	链轮总成 Sheave	2	
36	GB/T894.1-1986	挡圈55 Snap ring	2	
37	GB/T6171-2000	螺母M24×2 Nut	2	
38	A50A4-10119	球形螺母 Nut	4	
39	GB/T91-2000	销3.2×40 Pin	4	

前起升油缸(三节全自由)  
Front Lift Cylinder (Full Free 3-Stage Mast KZM)



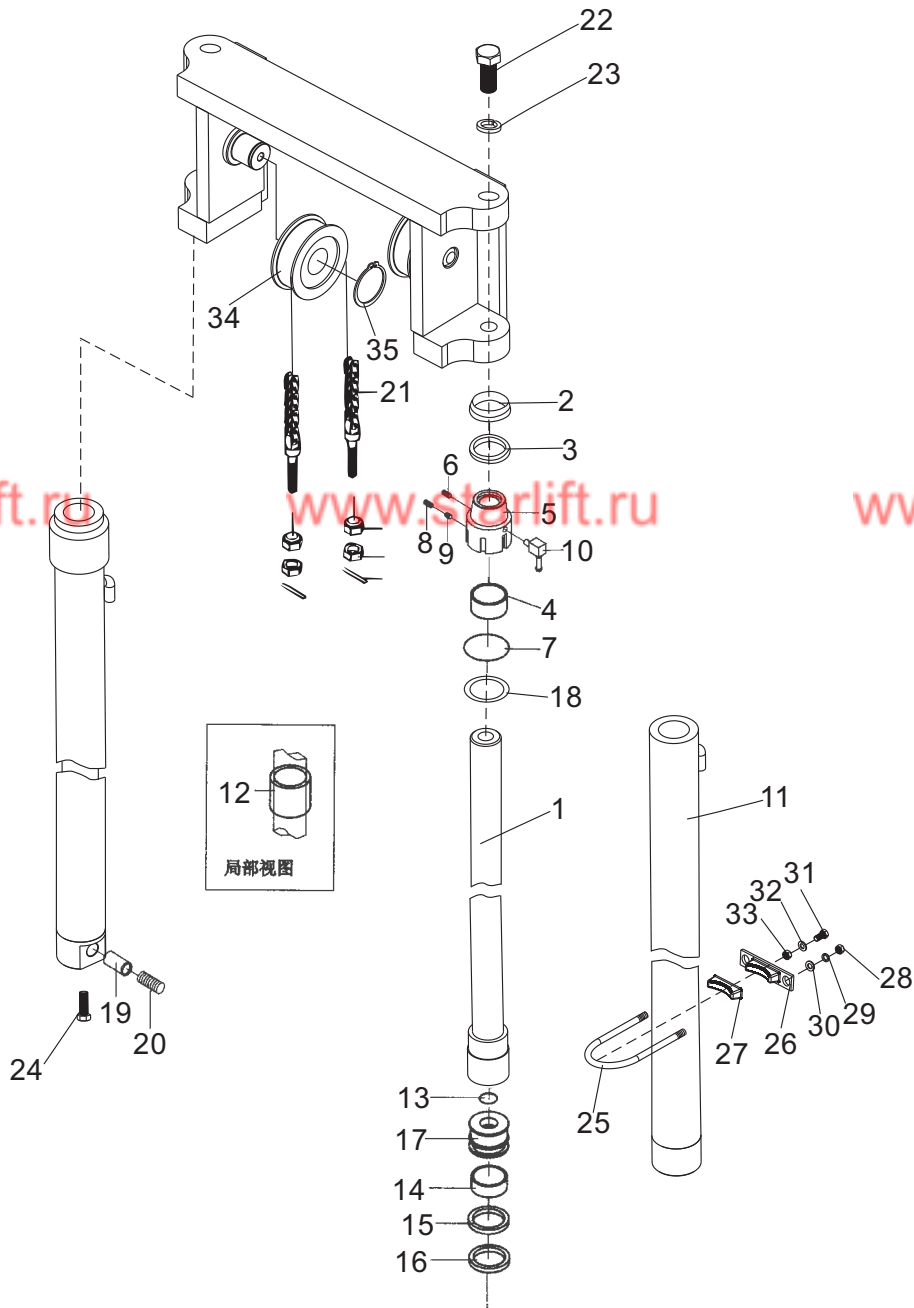
## 前起升油缸(三节全自由)

## Front Lift Cylinder (Full Free 3-Stage Mast KZM)

序号 Item	零件号 Part No	零部件名称 Description	数量 Q'ty	备注 Remark
A	A50A4-10500	前起升油缸总成 Front lift cylinder ass'y	1	
1	A50A4-10501	活塞杆 Rod	1	
2	A50A4-10502	防尘圈 Seal,dust	1	
3	A50A4-10503	轴封100×115×9 Ring	1	
4	A50A4-10504	钢背轴承 Bushing	1	
5	A50A4-10505	缸盖 Cap	1	
6	A50A4-10506	螺塞ZG3/8" Plug	1	
7	GB3452.1-76	O形密封圈130×3.1 O-ring	1	
8	A50A4-10508	塞子 Plug	1	
9	GB/T80-1985	螺钉M6×8 Screw	2	
10	A50A4-10509	挡圈115×130×3 Ring	1	
11	A50A4-10510	孔用支承环130×30×3 Wearing	1	
12	A50A4-10508	孔封130×115×9 Ring	1	
13	A50A4-10509	滑阀 Piston	1	
14	A50A4-10118	弹簧 Spring	1	
15	A50A4-10109	缸体 Cylinder	1	
16	LH2044×N	链条总成 Chain	2	
17	GB/T5786-2000	螺栓M24×3×100 Bolt	4	
18	GB/T93-1987	弹垫24 Washer,lock	4	
19	GB/T5786-2000	螺栓M20×1.5×50 Bolt	1	
20	GB/T93-1987	弹垫20 Washer,lock	1	
21	S50A3-90100	链轮座总成 Sprocket seat ass'y	1	
22	GB/T5786-2000	螺栓M30×2×60 Bolt	1	
23	GB/T93-1987	弹垫30 Washer,lock	1	
24	M50A3-80100	链轮总成 Sheave	2	
25	GB/T894.1-1986	挡圈55 Snap ring	2	

### 后起升油缸(三节全自由)

### Rear Lift Cylinder (Full Free 3-Stage Mast KZM)



## 后起升油缸(三节全自由)

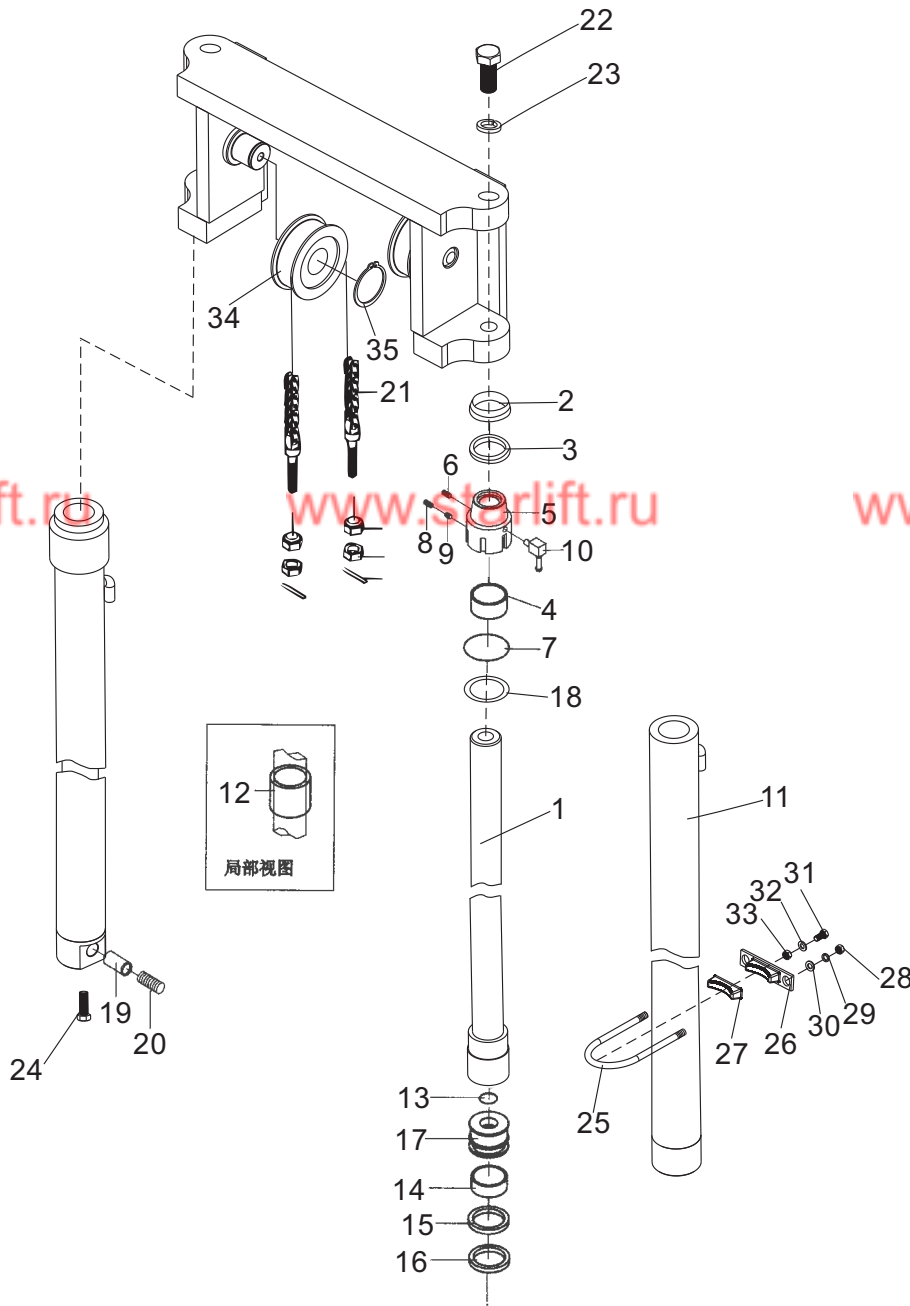
## Rear Lift Cylinder (Full Free 3-Stage Mast KZM)

序号 Item	零件号 Part No	零部件名称 Description	数量 Q'ty	备注 Remark
A	A50A4-10600	后起升油缸总成 Rear lift cylinder ass'y	2	
1	A50A4-10601	活塞杆 Rod	2	
2	A50A4-10602	防尘圈 Seal,dust	2	
3	A50A4-10603	轴封60×70×6 Ring	2	
4	A50A4-10604	钢背轴承(6045) Bushing	2	
5	A50A4-10605	缸盖 Cap	2	
6	A50A4-10606	螺塞ZG3/8" Plug	2	
7	GB3452.1-92	O形密封圈106×3.55 O-ring	2	
8	A50A4-10607	塞子 Plug	2	
9	GB/T80-1985	螺钉M6×8 Screw	4	
10	A50A4-10608	管接头 Elbow	2	
11	A50A4-10609	缸体 Cylinder	2	
12	A50A4-10610	调整套 Spacer	见表	
13	A50A4-10611	钢丝挡圈 Ring	2	
14	A50A4-10612	支承环80×25×2.5 Wearing	2	
15	A50A4-10613	挡圈70×80×3 Ring	2	
16	A50A4-10614	孔封80×70×6 Ring	2	
17	A50A4-10615	活塞 Piston	2	
18	A50A4-10616	挡圈60×70×3 Ring	2	
19	A50A4-10617	滑阀 Rotary	2	
20	A50A4-10618	弹簧 Spring	2	



### 后起升油缸(三节全自由)

### Rear Lift Cylinder (Full Free 3-Stage Mast KZM)



## 后起升油缸(三节全自由)

## Rear Lift Cylinder (Full Free 3-Stage Mast KZM)

序号 Item	零件号 Part No	零部件名称 Description	数量 Q'ty	备注 Remark
21	LH2044×N	链条总成 Chain	2	
22	GB/T5786-2000	螺栓M30×2×70 Bolt	2	
23	GB/T93-1987	弹垫30 Washer,lock	2	
24	GB/T5785-2000	螺栓M16×1.5×40 Bolt	4	
25	M50A3-80004	U型螺栓 U-bolt	2	
26	M50A3-80003	油缸支撑块 Support	2	
27	M50A3-80002	调整块 Rubber	2	
28	GB/T6173-2000	螺母M12×1.25 Nut	4	
29	GB/T93-1987	弹垫12 Washer,lock	4	
30	GB/T97.1-1985	平垫12 Washer	4	
31	GB/T5786-2000	螺栓M16×1.5×45 Bolt	2	
32	GB/T97.1-1985	平垫16 Washer	2	
33	GB/T6171-2000	螺母M16×1.5 Nut	2	
34	M50A3-80100	链轮总成 Sheave	2	
35	GB/T894.1-1986	挡圈55 Snap ring	2	