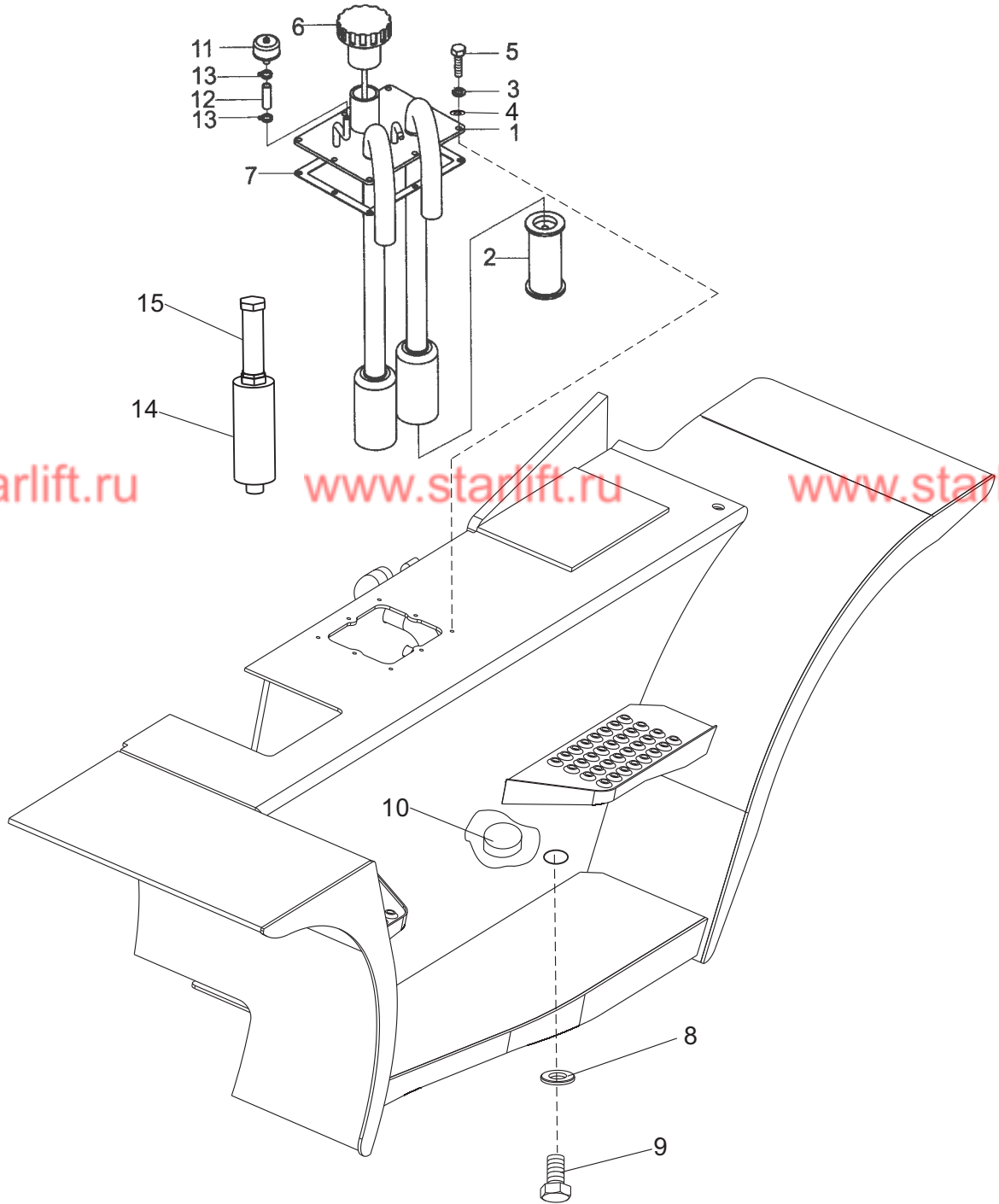


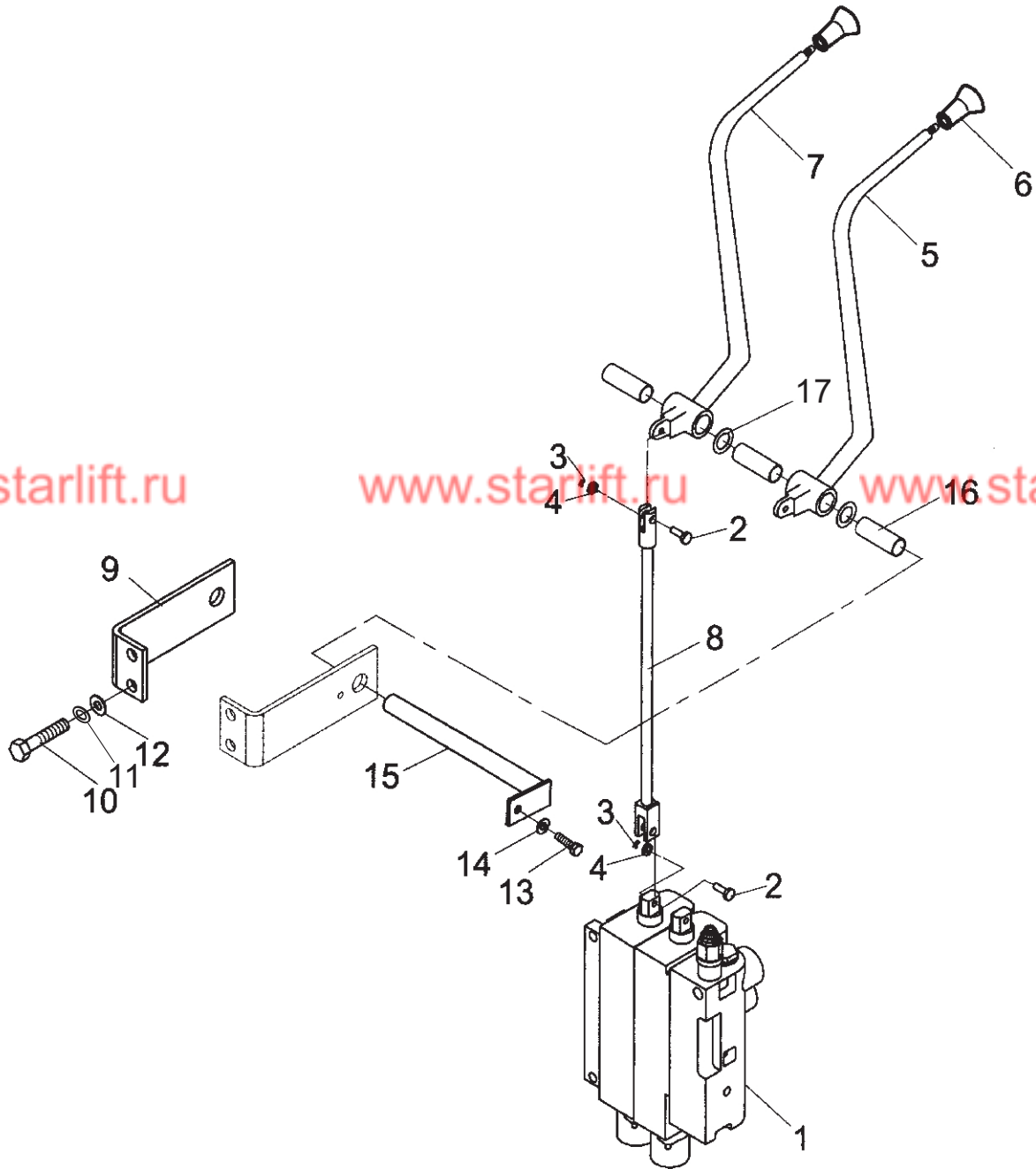
液压油箱
Oil tank



液压油箱
Oil tank

序号 Item	零件号 Part No	零部件名称 Description	数量 Q'ty	备注 Remark
1	A50C4-50100	盖板总成 Coverplate ass'y	1	
2	A30A4-50400	吸油滤油器 Strainer	2	
3	GB/T93-1987	弹垫8 Washer,lock	8	
4	GB/T95-2000	平垫8 Washer	8	
5	GB/T5783-2000	螺栓M8×20 Bolt	8	
6	A50A4-50100	加油盖总成 Oil cap ass'y	1	
7	A50A4-50001	盖板垫 Cover gasket	1	
8	JB982-77	组合垫圈30 Washer	1	
9	A30A4-50002	放油螺塞 Plug,drain	1	
10	A30A4-50003	磁铁 Magnet	2	
11	A30A4-50500	呼吸器 Breath setting	1	
12	TG000-10007	耐油胶管Φ10×70 Hose	1	
13	TK000-13019	卡箍Φ13-19 Clip	2	
14	A45A4-50400	回油滤清器 Strainer	1	
15	A45A4-50200	钢管总成 Steel pipe	1	

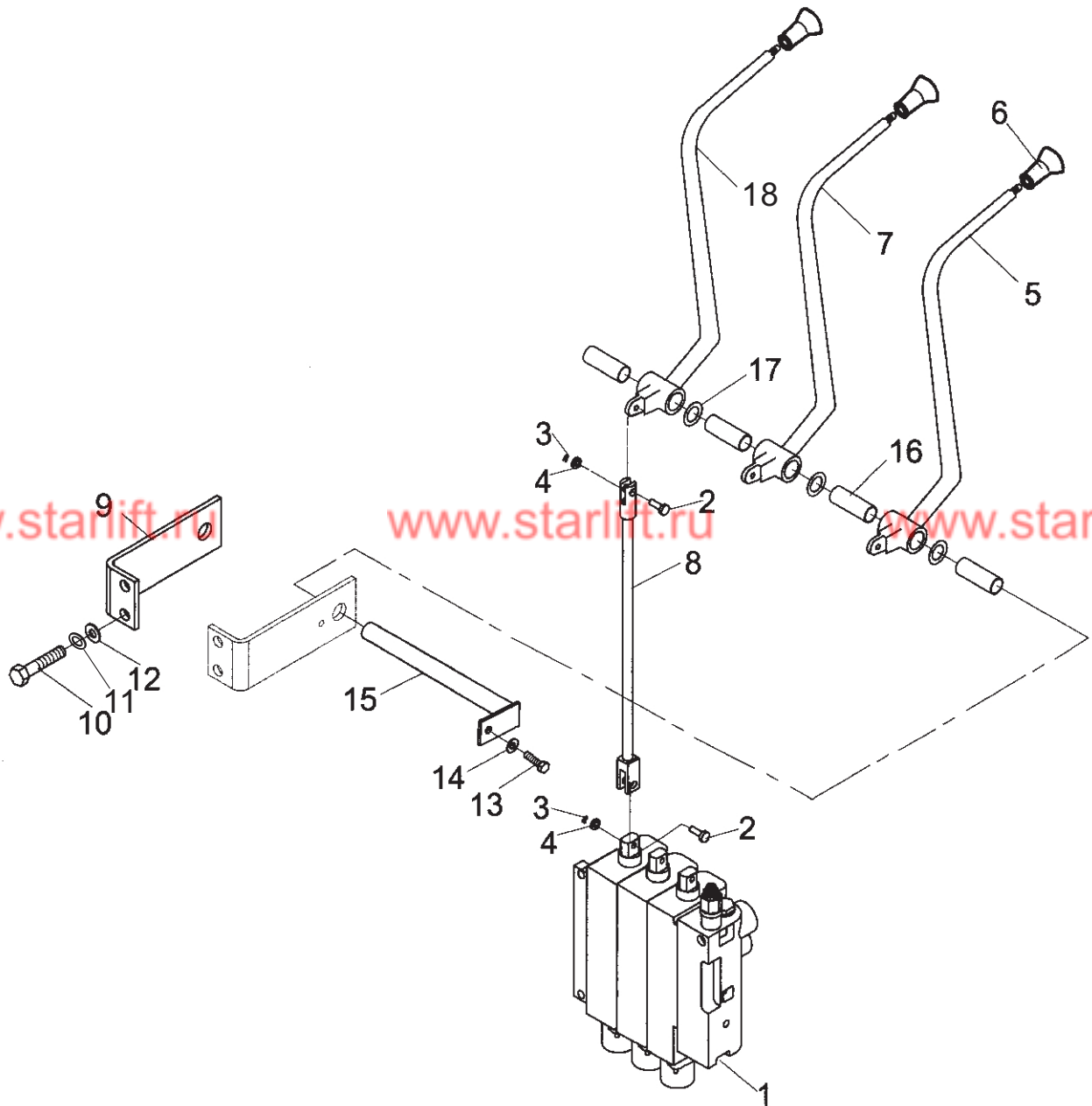
阀操纵总成 (二片)
Valve control (two-throw)



阀操纵总成 (二片)
Valve control (two-throw)

序号 Item	零件号 Part No	零部件名称 Description	数量 Q'ty	备注 Remark
1	A50A4-30000	多路阀 Control ass'y	1	二联
2	GB/T882-2000	销轴 $\phi 8 \times 26$ Pin	4	
3	GB/T91-2000	开口销 $\phi 2.5 \times 20$ Pin, cotter	4	
4	GB/T97.1-1985	平垫8 Washer	4	
5	A50A7-40410	升降操纵杆 Lever, lift	1	
6	A30A7-40004	手柄 Knob, lift	2	
7	A50A7-40420	倾斜操纵杆 Lever, tilt	1	
8	A50A7-40300	连接杆 Joint	2	
9	A50A7-40200	阀杆支架 Bracket, valve lever	2	
10	GB/T5782-2000	螺栓M10 \times 25 Bolt	4	
11	GB/T95-2000	平垫10 Washer	4	
12	GB/T93-1987	弹垫10 Washer ,lock	4	
13	GB/T5783-2000	螺栓M6 \times 10 Bolt	1	
14	GB/T93-1987	弹垫6 Washer,lock	1	
15	A50A7-40100	连接轴 Shaft, valve	1	
16	A50A7-40001	调节套 Bushing	3	
17	A50A7-40005	垫片 Washer	2	

阀操纵总成 (三片)
Valve control (three-throw)

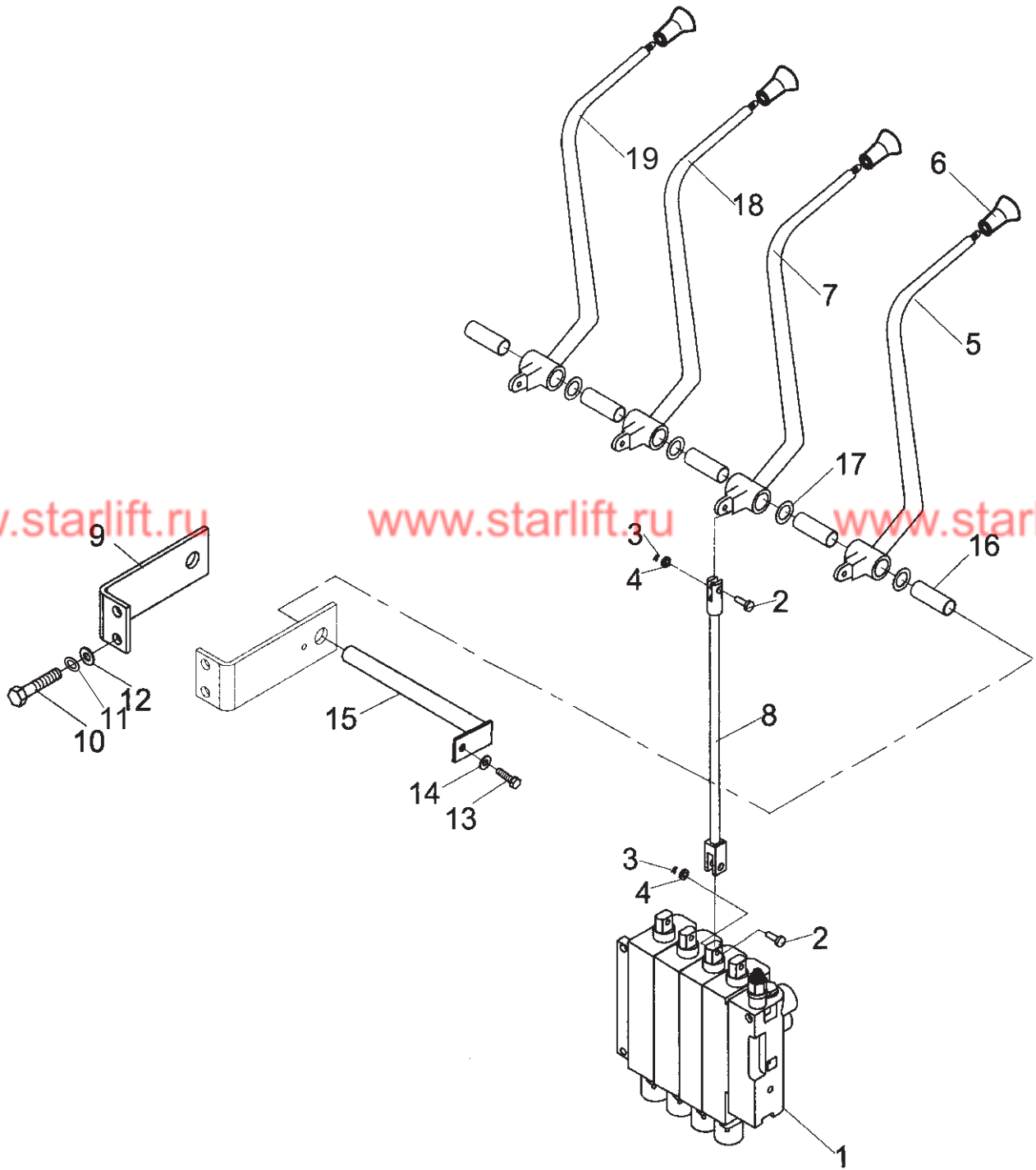


阀操纵总成 (三片)

Valve control (three-throw)

序号	零件号	零部件名称	数量	备注
1	A50A4-30000	多路阀 Control ass'y	1	三联
2	GB/T882-2000	销轴 $\phi 8 \times 26$ Pin	6	
3	GB/T91-2000	开口销 $\phi 2.5 \times 20$ Pin, cotter	6	
4	GB/T97.1-1985	平垫8 Washer	6	
5	A50A7-40410	升降操纵杆 Lever, lift	1	
6	A30A7-40004	手柄 Knob, lift	3	
7	A50A7-40420	倾斜操纵杆 Lever, tilt	1	
8	A50A7-40300	连接杆 Joint	3	
9	A50A7-40200	阀杆支架 Bracket, valve lever	2	
10	GB/T5782-2000	螺栓M10 \times 25 Bolt	4	
11	GB/T95-2000	平垫10 Washer	4	
12	GB/T93-1987	弹垫10 Washer, lock	4	
13	GB/T5783-2000	螺栓M6 \times 10 Bolt	1	
14	GB/T93-1987	弹垫6 Washer, lock	1	
15	A50A7-40100	连接轴 Shaft, valve	1	
16	A50A7-40001	调节套 Bushing	4	
17	A50A7-40005	垫片 Washer	3	
18	A50A7-40430	第三片阀操纵杆 Lever, third	1	

阀操纵总成 (四片)
Valve control (four-throw)



www.starlift.ru

www.starlift.ru

www.starlift.ru

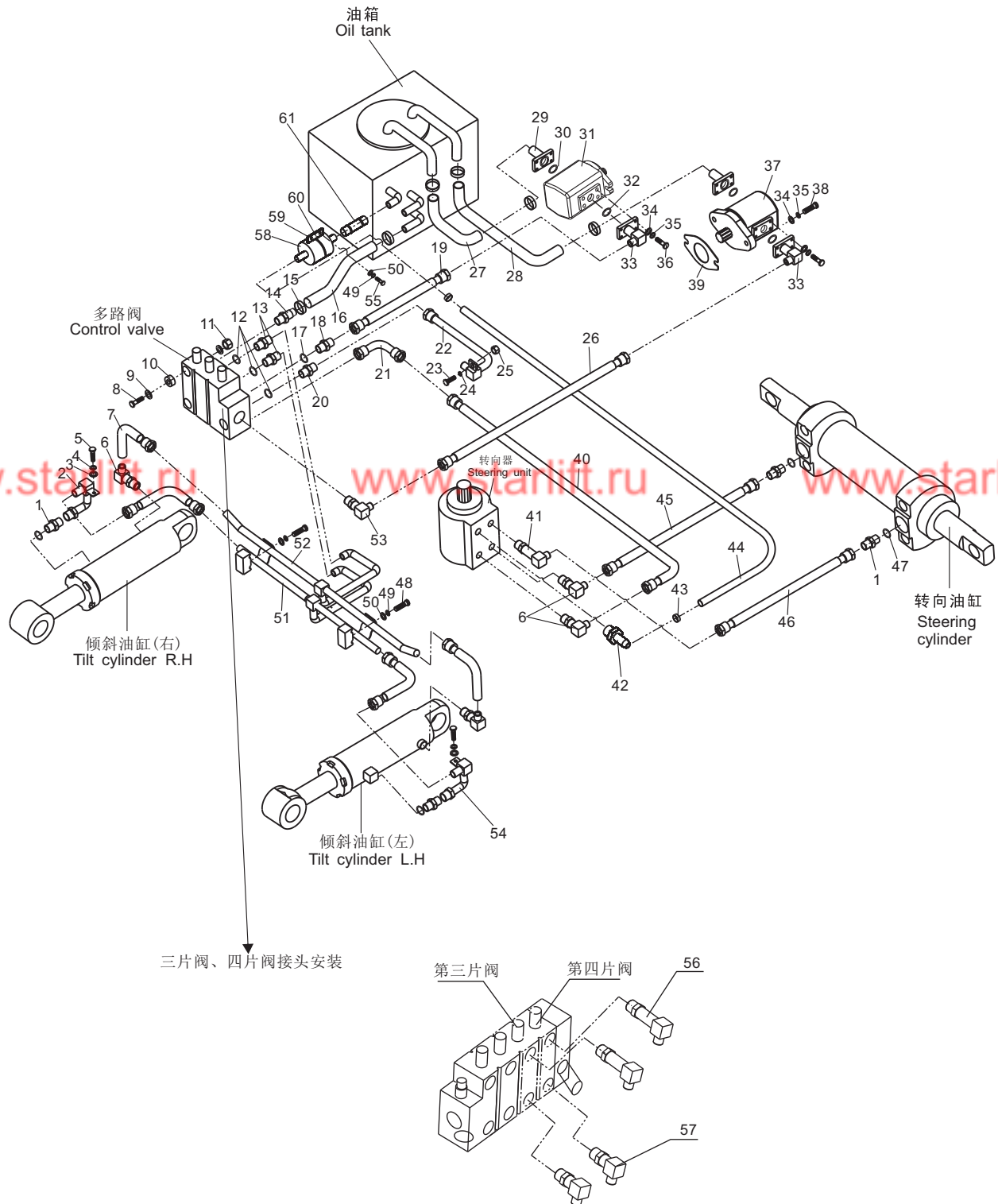
阀操纵总成 (四片)

Valve control (four-throw)

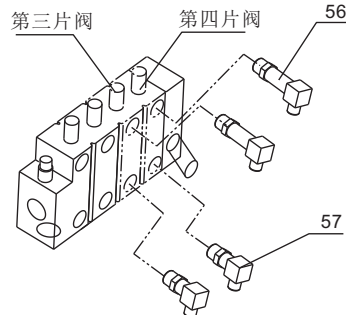
序号 Item	零件号 Part No	零部件名称 Description	数量 Q'ty	备注 Remark
1	A50A4-30000	多路阀 Control ass'y	1	四联
2	GB/T882-2000	销轴 $\phi 8 \times 26$ Pin	8	
3	GB/T91-2000	开口销 $\phi 2.5 \times 20$ Pin, cotter	8	
4	GB/T97.1-1985	平垫8 Washer	8	
5	A50A7-40410	升降操纵杆 Lever, lift	1	
6	A30A7-40004	手柄 Knob, lift	4	
7	A50A7-40420	倾斜操纵杆 Lever, tilt	1	
8	A50A7-40300	连接杆 Joint	4	
9	A50A7-40200	阀杆支架 Bracket, valve lever	2	
10	GB/T5782-2000	螺栓M10 \times 25 Bolt	4	
11	GB/T95-2000	平垫10 Washer	4	
12	GB/T93-1987	弹垫10 Washer, lock	4	
13	GB/T5783-2000	螺栓M6 \times 10 Bolt	1	
14	GB/T93-1987	弹垫6 Washer, lock	1	
15	A50A7-40100	连接轴 Shaft, valve	1	
16	A50A7-40001	调节套 Bushing	5	
17	A50A7-40005	垫片 Washer	4	
18	A50A7-40430	第三片阀操纵杆 Lever, third	1	
19	A50A7-40440	第四片阀操纵杆 Lever, fourth	1	

液压管路
Hydraulic pipeline

FD50,60,70BG-CY1/W3



三片阀、四片阀接头安装



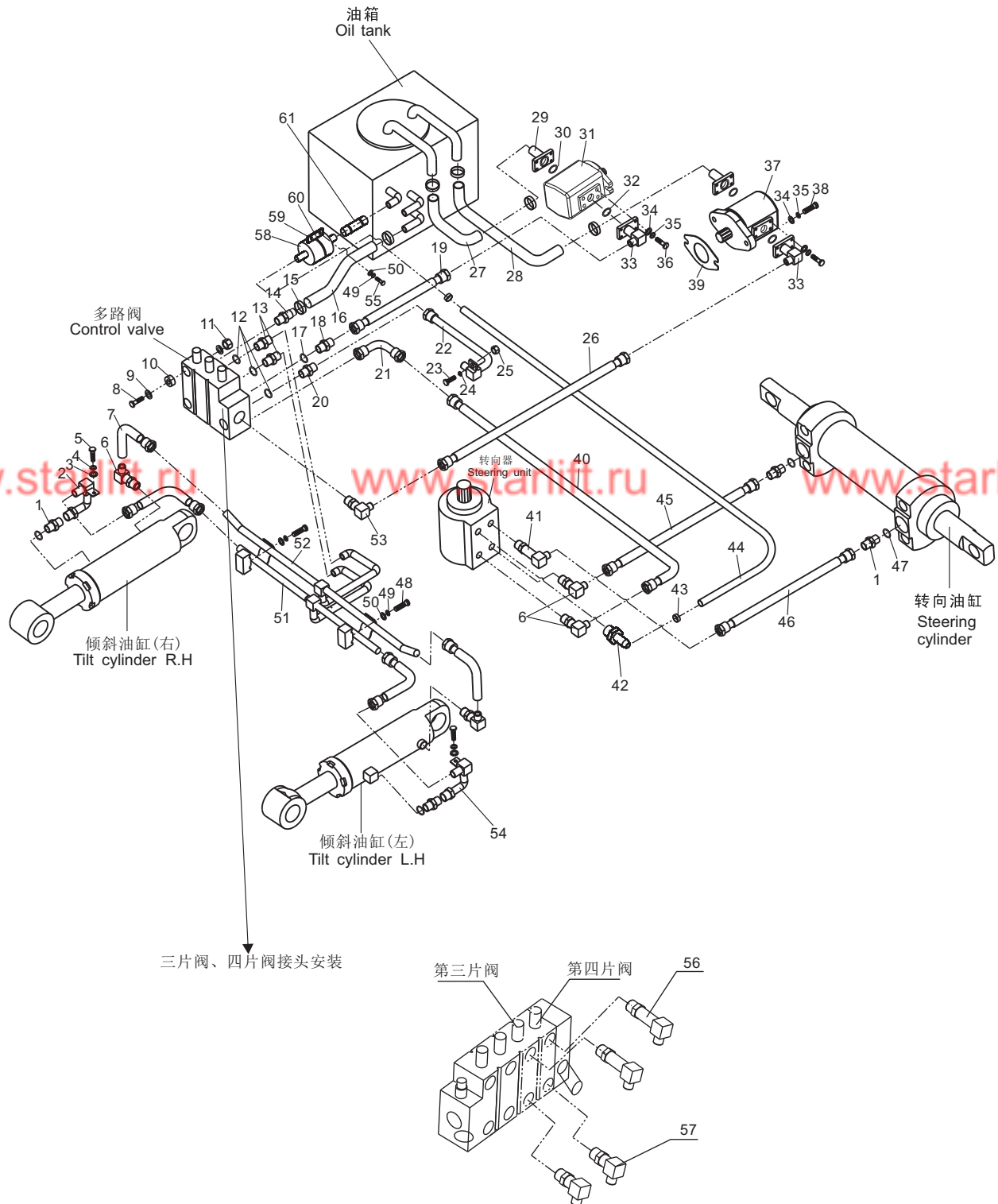
液压管路
Hydraulic pipeline

FD50,60,70BG-CY1/W3

序号 Item	零件号 Part No	零部件名称 Description	数量 Q'ty	备注 Remark
1	GJT-51-00	直通接头 Nipple	4	
2	A50A4-00400R	接头总成(右) Nipple ass'y R.H.	1	
3	GB/T95-2000	平垫6 Washer	2	
4	GB/T93-1987	弹垫6 Washer,lock	2	
5	GB/T815-88	螺钉M6×16 Bolt	2	
6	GJT-55-00	直角接头 Elbow	4	
7	TGIBII-10042*G	高压胶管 10II×420 Hose H. P	4	
8	GB/T5782-2000	螺栓M12×60×35 Bolt	4	
9	GB/T95-2000	平垫12 Washer	8	
10	A30A5-40004	橡胶垫 II Plate	2	
11	GB/T889.1-2000	锁紧螺母M12 Nut	4	
12	GB/T3452.1-92	O型密封圈26.5×3 O-ring	3	
13	GJT-50-00	直通接头 Nipple	2	
14	GJT-48-00	回油接头 Nipple	1	
15	TK000-35051	夹箍35-51 Clip	6	
16	A45A4-00001	回油管 Hose	1	两片阀用Two-throw
	A45A4-00006	回油管 Hose	1	三片阀用Three-throw
	A45A4-00007	回油管 Hose	1	四片阀用Four-throw
17	GB/T3452.1-92	O型密封圈23.6×3.55G O-ring	3	
18	GJT-49-00	直通接头 Nipple	1	
19	TGIBII-19050NL*G	高压胶管 19II×500 Hose H. P	1	
20	GJT-47-00	直通接头 Nipple	1	

液压管路
Hydraulic pipeline

FD50,60,70BG-CY1/W3



液压管路

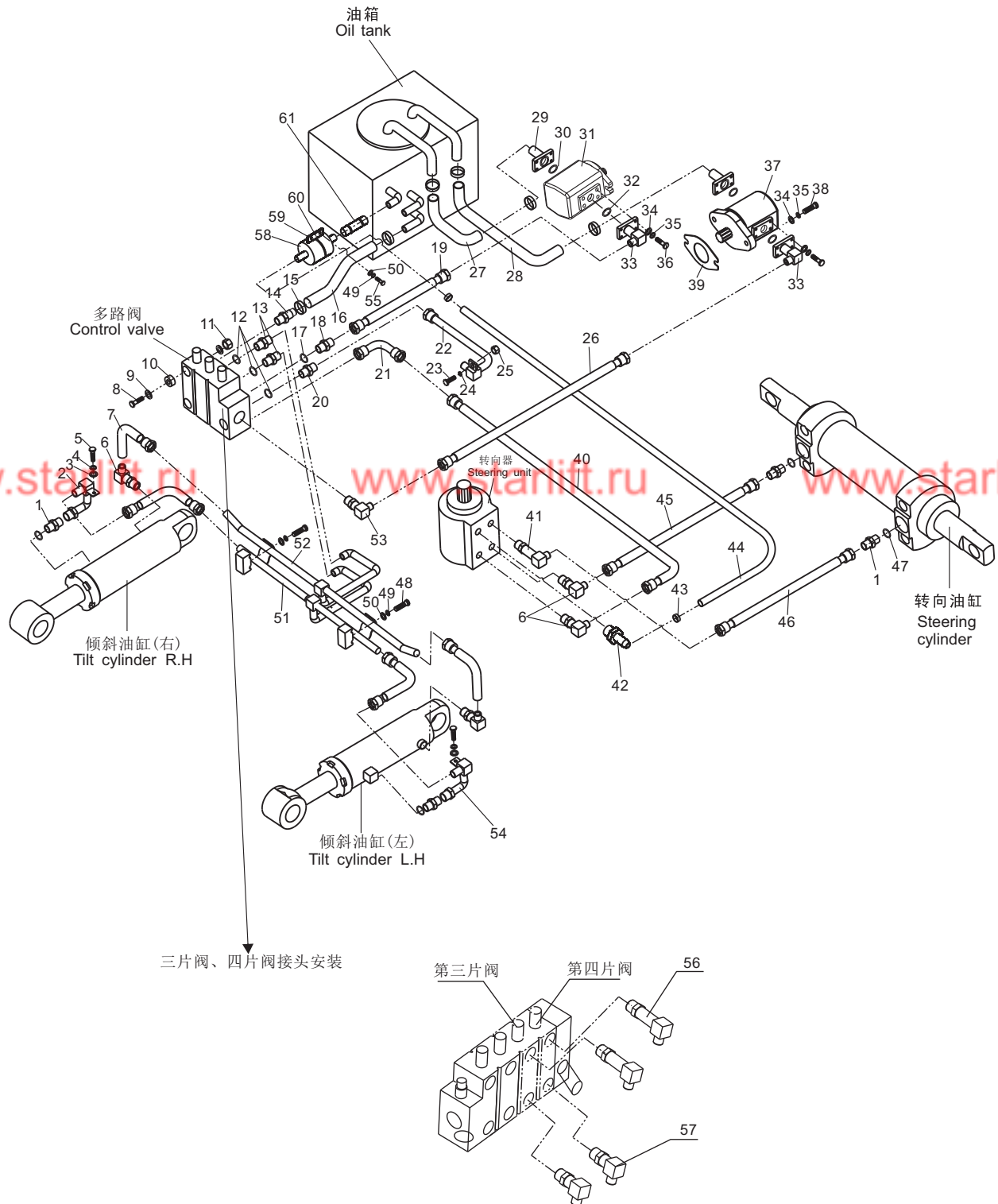
Hydraulic pipeline

FD50,60,70BG-CY1/W3

序号 Item	零件号 Part No	零部件名称 Description	数量 Q'ty	备注 Remark
21	GJT-53-00	弯头 Joint	1	
22	A50A4-00300	升降缸钢管总成 Steel pipe ass'y	1	
23	GB/T5781-2000	螺栓M10×30 Bolt	1	
24	GB/T95-2000	平垫10 Washer	1	
25	GB/T889.1-2000	锁紧螺母M10 Nut	1	
26	TGIBII-19091NL*G	高压胶管 19II×910 Hose H. P	1	
27	A50C4-00001	前泵吸油管 Hose,suction	1	
28	A50C4-00002	后泵吸油管 Hose,suction	1	
29	GJT-58-00	油泵进油口法兰 Flange	2	
30	GB/T3452.1-92	O型密封圈37.5×3 O-ring	2	
31	A50A4-20100	前齿轮泵 (32R) Pump,front	1	FD50,60,70BG-CY1
	A50B4-20100	前齿轮泵 (36R) Pump,front	1	FD50,60,70BG-W3
32	GB/T3452.1-92	O型密封圈28×3.55G O-ring	2	
33	GJT-43-00	出油口接头 Fuel discharge port	2	
34	GB/T95-2000	平垫10 Washer	20	
35	GB/T93-1987	弹垫10 Washer,lock	20	
36	GB/T5782-2000	螺栓M10×30 Bolt	16	
37	A50A4-20200	后齿轮泵 (32L) Pump,rear	1	FD50,60,70BG-CY1
	A50B4-20200	后齿轮泵 (36L) Pump,rear	1	FD50,60,70BG-W3
38	GB/T5786-2000	螺栓M10×1.25×35 Bolt	4	
39	A50A4-00500	垫 Packing	2	
40	TGIBII-10042*G	高压胶管 10II×420 Hose H. P	1	
41	GJT-54-00	直角接头 Elbow	1	

液压管路
Hydraulic pipeline

FD50,60,70BG-CY1/W3



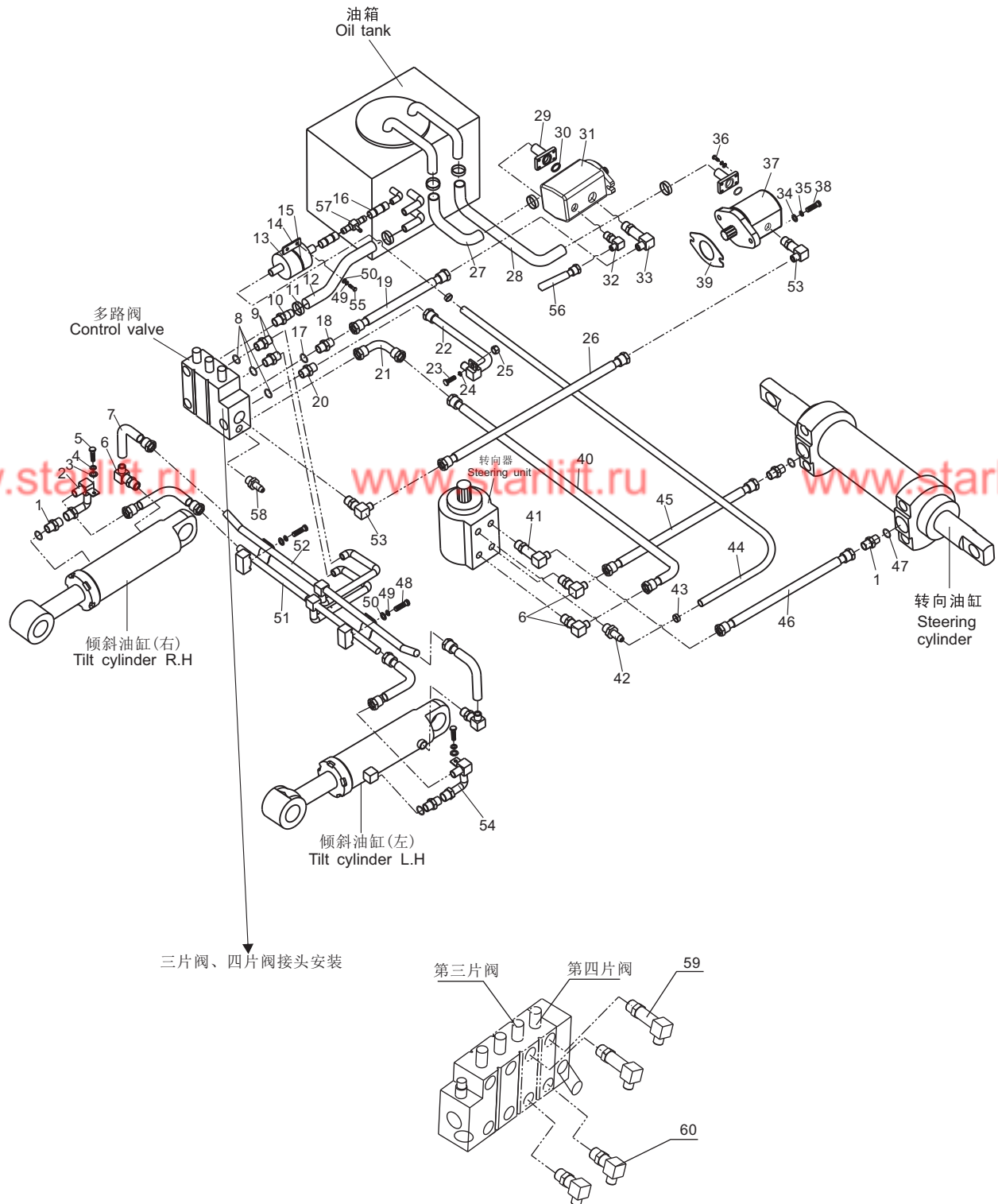
液压管路
Hydraulic pipeline

FD50,60,70BG-CY1/W3

序号 Item	零件号 Part No	零部件名称 Description	数量 Q'ty	备注 Remark
42	GJT-111-00	直通接头 Nipple	1	
43	TK000-22032	夹箍22-32 Clip	4	
44	TG000-19085	回油管 $\phi 19 \times 850$ Hose	1	
45	TGIBI-10260*G	高压胶管 $10I \times 2600$ Hose H. P	1	
46	TGIBI-10250*G	高压胶管 $10I \times 2500$ Hose H. P	1	
47	GB/T3452.1-92	O型密封圈 $14 \times 2.65G$ O-ring	4	
48	GB/T5781-2000	螺栓 $M8 \times 25$ Bolt	2	
49	GB/T93-1987	弹垫8 Washer,lock	4	
50	GB/T95-2000	平垫8 Washer	4	
51	A50A4-00100	倾斜油缸钢管总成(前) Steel pipe ass'y	1	
52	A50A4-00200	倾斜油缸钢管总成(后) Steel pipe ass'y	1	
53	GJT-57-00	直角接头 Elbow	1	
54	A50A4-00400L	接头总成(左) Nipple ass'y L.H.	1	
55	GB/T5781-2000	螺栓 $M8 \times 15$ Bolt	2	
56	GJT-101-00	直角接头 Elbow	1	三片阀用Three-throw
	GJT-101-00	直角接头 Elbow	2	四片阀用Four-throw
57	GJT-102-00	直角接头 Elbow	1	三片阀用Three-throw
	GJT-102-00	直角接头 Elbow	2	四片阀用Four-throw
58	A50A4-00600	滤油器 Strainer	1	
59	A50A4-00004	滤油器支架 Bracket	1	
60	TK000-90110	夹箍90-110 Clip	1	
61	TG000-19010	回油管 $\phi 19 \times 100$ Hose	1	

液压管路
Hydraulic pipeline

FD50,60,70BG-S3



液压管路

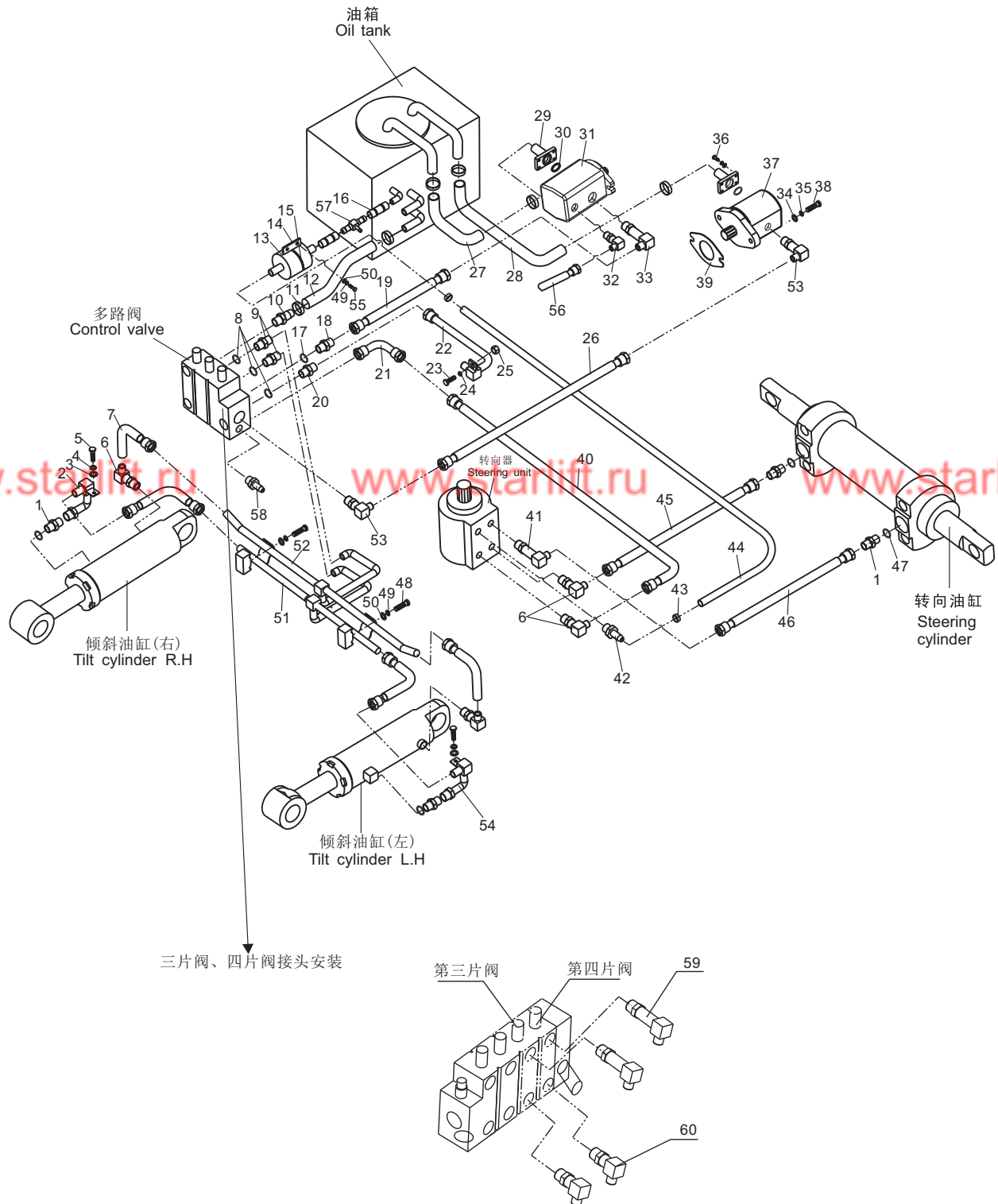
Hydraulic pipeline

FD50,60,70BG-S3

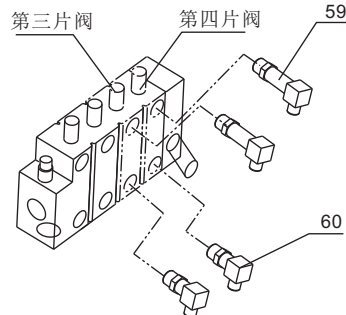
序号 Item	零件号 Part No	零部件名称 Description	数量 Q'ty	备注 Remark
1	GJT-51-00	直通接头 Nipple	4	
2	A50A4-00400R	接头总成(右) Nipple R.H.	1	
3	GB/T95-2000	平垫6 Washer	2	
4	GB/T93-1987	弹垫6 Washer,lock	2	
5	GB815-88	螺钉M6×16 Screw	2	
6	GJT-55-00	直角接头 Elbow	4	
7	TGIBII-10042*G	高压胶管 10II×420 Hose H.P.	4	
8	GB/T3452.1	O型密封圈26.5×3 O-ring	3	
9	GJT-50-00	直通接头 Nipple	2	
10	GJT-48-00	回油接头 Nipple	1	
11	TK000-35051	夹箍35-51 Clip	6	
12	A45A4-00001	回油管 Hose	1	两片阀用Two-throw
	A45A4-00006	回油管 Hose	1	三片阀用Three-throw
	A45A4-00007	回油管 Hose	1	四片阀用Four-throw
13	A50A4-00600	滤油器 Oil filter	1	
14	A50A4-00004	滤油器支架 Oil filter bracket	1	
15	TK000-90110	夹箍90-110 Clip	1	
16	TG000-19007	回油管 φ 19×70 Hose	2	
17	GB/T3452.1	O型密封圈23.6×3.55G O-ring	3	
18	GJT-49-00	直通接头 Nipple	1	
19	TGIBII-19043NL*G	高压胶管 19II×430 Hose H.P.	1	
20	GJT-167-00	直通接头 Nipple	1	

液压管路
Hydraulic pipeline

FD50,60,70BG-S3



三片阀、四片阀接头安装



液压管路

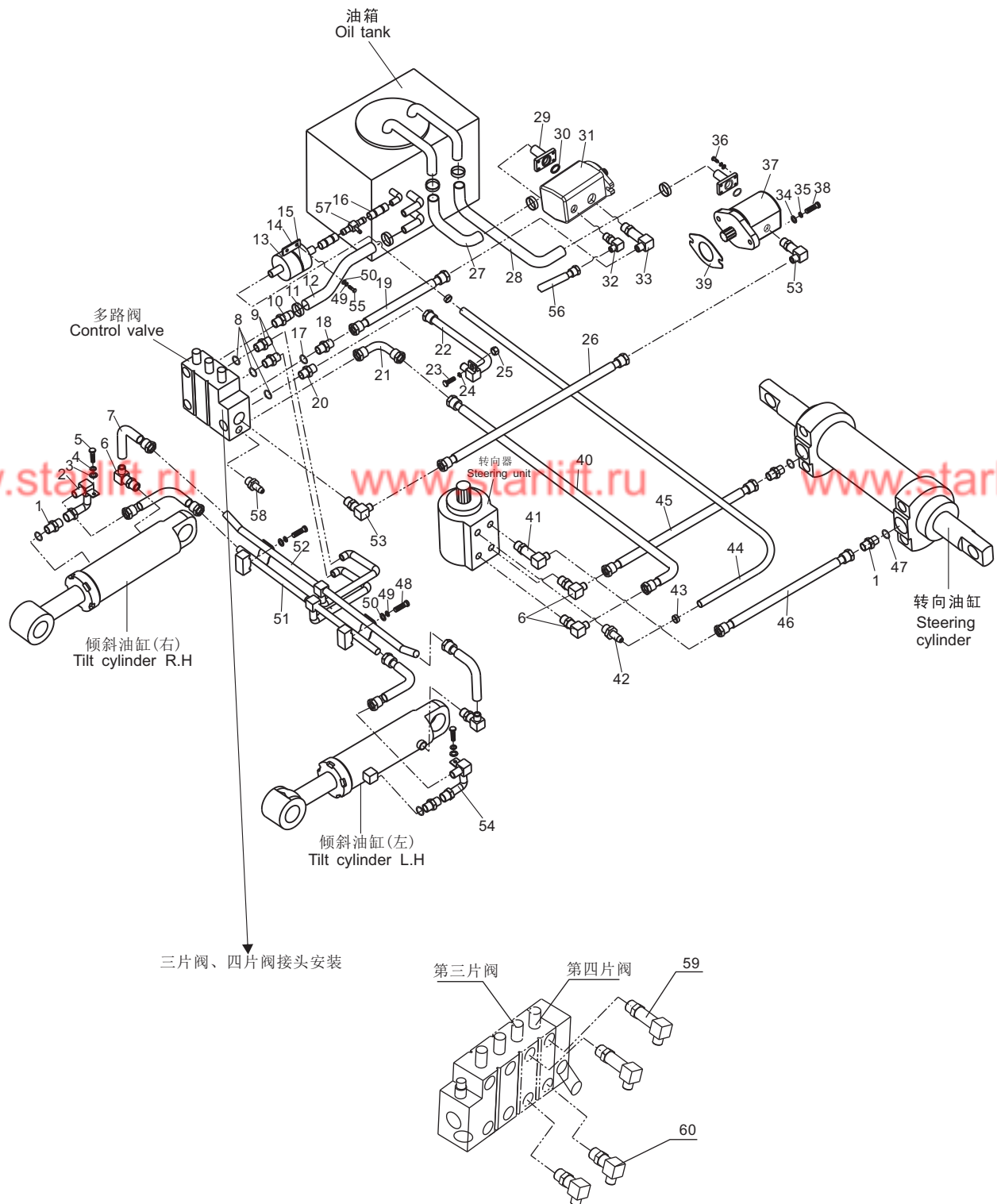
Hydraulic pipeline

FD50,60,70BG-S3

序号 Item	零件号 Part No	零部件名称 Description	数量 Q'ty	备注 Remark
21	GJT-53-00	弯头 Joint	1	
22	A50A4-00300	升降缸钢管总成 Steel pipe ass'y	1	
23	GB/T5781-2000	螺栓M10×30 Bolt	1	
24	GB/T95-2000	平垫10 Washer	1	
25	GB/T889.1-2000	锁紧螺母M10 Nut	1	
26	TGIBII-19091NL*G	高压胶管 19II×910 Hose H.P.	1	
27	A50A4-00002	前泵吸油管 Hose,suction	1	
28	A50A4-00003	后泵吸油管 Hose,suction	1	
29	GJT-58-00	油泵进油口接头 Flange	2	
30	GB/T3452.1-92	O型密封圈37.5×3 O-ring	2	
31	A50E4-20100	前齿轮泵 Pump,front	1	
32	GJT-144-00	直角接头 Elbow	1	
33	GJT-52-00	直角接头 Elbow	1	
34	GB/T95-87	平垫10 Washer	12	
35	GB/T93-1987	弹垫10 Washer,lock	12	
36	GB/T5782-2000	螺栓M10×30 Bolt	8	
37	A50E4-20200	后齿轮泵 Pump,rear	1	
38	GB/T5786-2000	螺栓M10×1.25×35 Bolt	4	
39	A50A4-00500	垫 Packing	2	
40	TGIBII-10042*G	高压胶管 10II×420 Hose H.P.	1	
41	GJT-54-00	直角接头 Elbow	1	
42	GJT-111-00	直通接头 Nipple	1	

液压管路
Hydraulic pipeline

FD50,60,70BG-S3



液压管路

Hydraulic pipeline

FD50,60,70BG-S3

序号 Item	零件号 Part No	零部件名称 Description	数量 Q'ty	备注 Remark
43	TK000-22032	夹箍22-32 Clip	6	
44	TG000-19085	回油管 $\phi 19 \times 850$ Hose	1	
45	TGIBI-10280*G	高压胶管 $10I \times 2800$ Hose H.P.	1	
46	TGIBI-10295*G	高压胶管 $10I \times 2950$ Hose H.P.	1	
47	GB/T3452.1-92	O型密封圈 $14 \times 2.65G$ O-ring	4	
48	GB/T5781-2000	螺栓 $M8 \times 25$ Bolt	2	
49	GB/T93-1987	弹垫8 Washer,lock	4	
50	GB/T95-2000	平垫8 Washer	4	
51	A50A4-00100	倾斜油缸钢管总成(前) Steel pipe ass'y	1	
52	A50A4-00200	倾斜油缸钢管总成(后) Steel pipe ass'y	1	
53	GJT-57-00	直角接头 Elbow	2	
54	A50A4-00400L	接头总成(左) Nipple L.H.	1	
55	GB/T5781-2000	螺栓 $M8 \times 15$ Bolt	2	
56	TGIBII-10064*G	高压胶管 $10II \times 640$ Hose H.P.	1	
57	GJT-204-00	三通接头 Three way connector	1	
58	GJT-90-00	直通接头 Nipple	1	
59	GJT-101-00	直角接头 Elbow	1	三片阀用Three-throw
-	GJT-101-00	直角接头 Elbow	2	四片阀用Four-throw
60	GJT-102-00	直角接头 Elbow	1	三片阀用Three-throw
-	GJT-102-00	直角接头 Elbow	2	四片阀用Four-throw