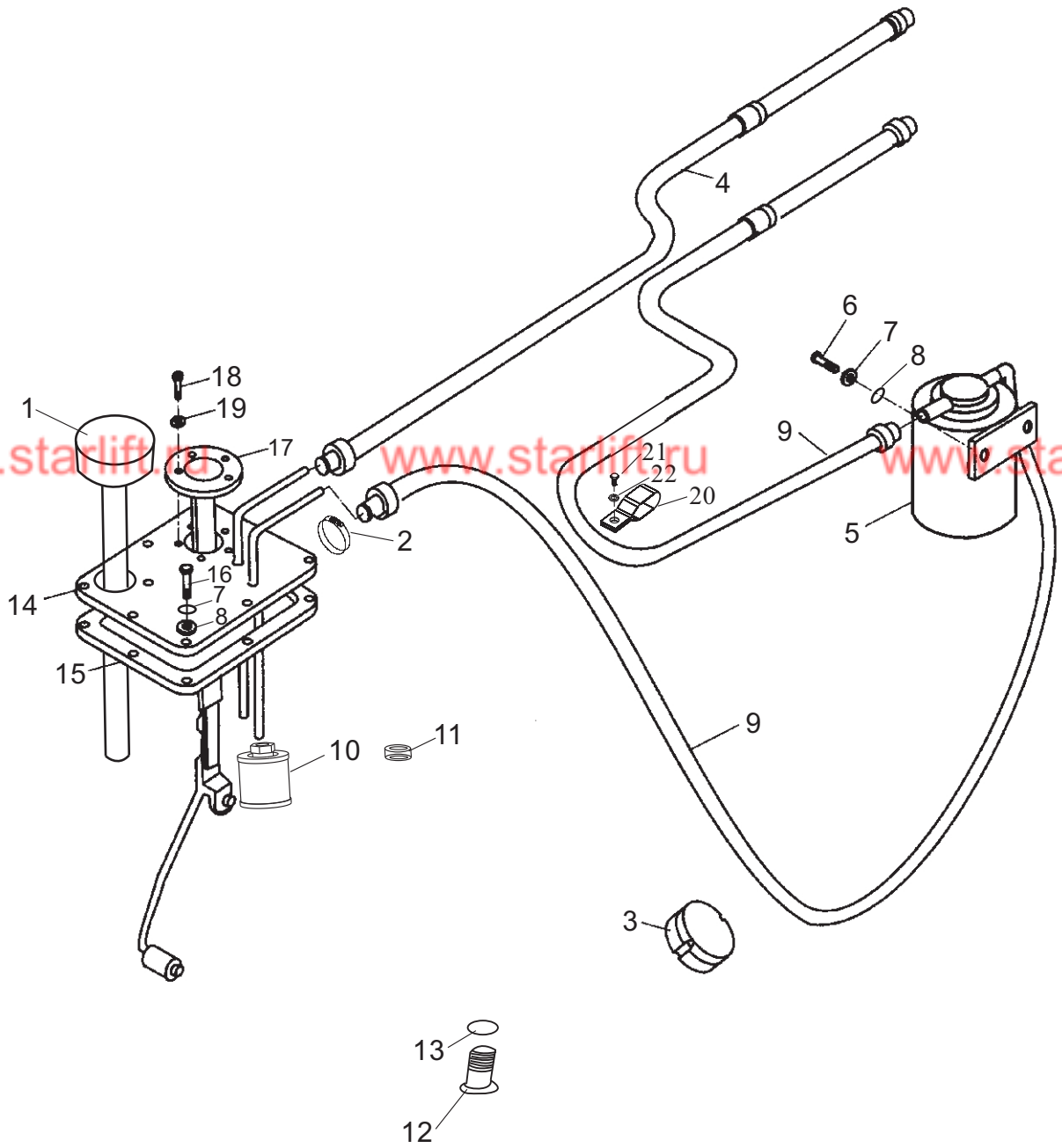


燃油系统  
Fuel system



## 燃油系统

## Fuel system

序号 Item	零件号 Part No	零部件名称 Description	数量 Q'ty	备注 Remark
1	A45A5-30001	通气塞Z 1/8 " Cypriot ventilation	1	
2	TK000-13019	卡箍 $\phi 13-\phi 19$ Clip	6	
3	A30A5-30100	加油盖 Cap	1	
4	TG000-10130	耐油胶管 $\phi 10 \times 1300$ Tube	1	
5	A30A5-30300	油水分离器D $\times$ 200MT Sedimenter	1	
6	GB/T5783-2000	螺栓 M8 $\times$ 25 Bolt	2	
7	GB/T93-1987	弹垫 8 Washer,Lock	10	
8	GB/T97.1-1985	平垫 8 Washer	10	
9	TG000-10100	耐油胶管 $\phi 10 \times 1000$ Tube	2	
10	A30A5-30400	柴油滤清器 Sedimenter	1	
11	A30A4-50003	磁铁 Magnet	2	
12	A30A4-50002	放油螺塞 Plug,drain	1	
13	JB982-77	组合垫 30 Washer	1	
14	A50A5-30300	盖板总成 Plate	1	
15	A50A5-30001	盖板垫 Packing	1	
16	GB/T5783-2000	螺栓 M8 $\times$ 20 Bolt	8	
17	A50A5-30002	垫 Packing	1	
18	GB/T818-2000	十字伞头螺栓M5 $\times$ 12 Bolt	5	
19	GB/T93-1987	弹垫5 Washer,Lock	5	
20	D30A1-11008	管夹5 Clip	1	
21	GB/T5783-2000	螺栓M10 $\times$ 15 Bolt	1	
22	GB/T93-1987	弹垫10 Washer,Lock	1	