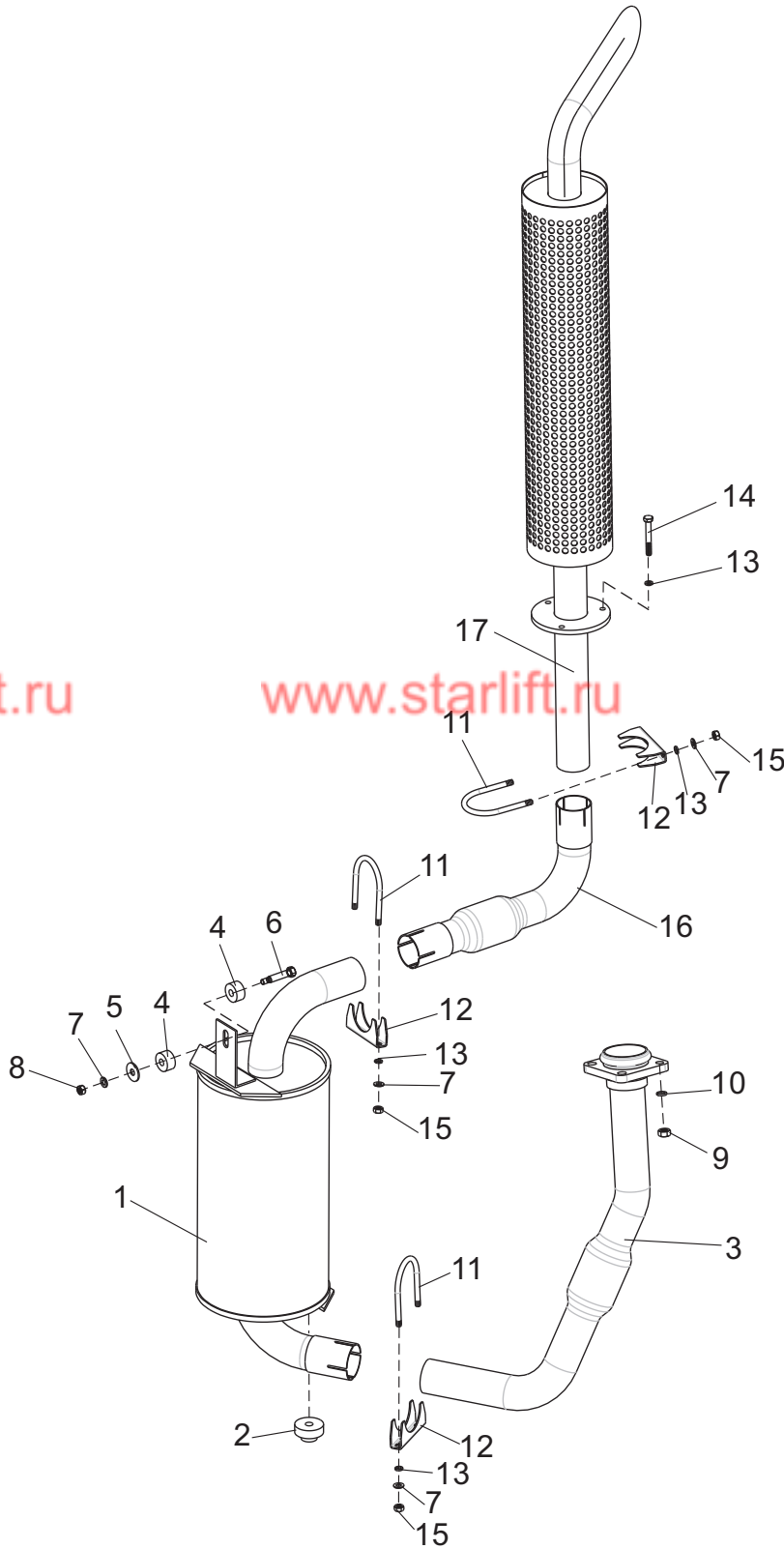


排气系统
Exhaust system

FD50,60,70BG-CY1/W3



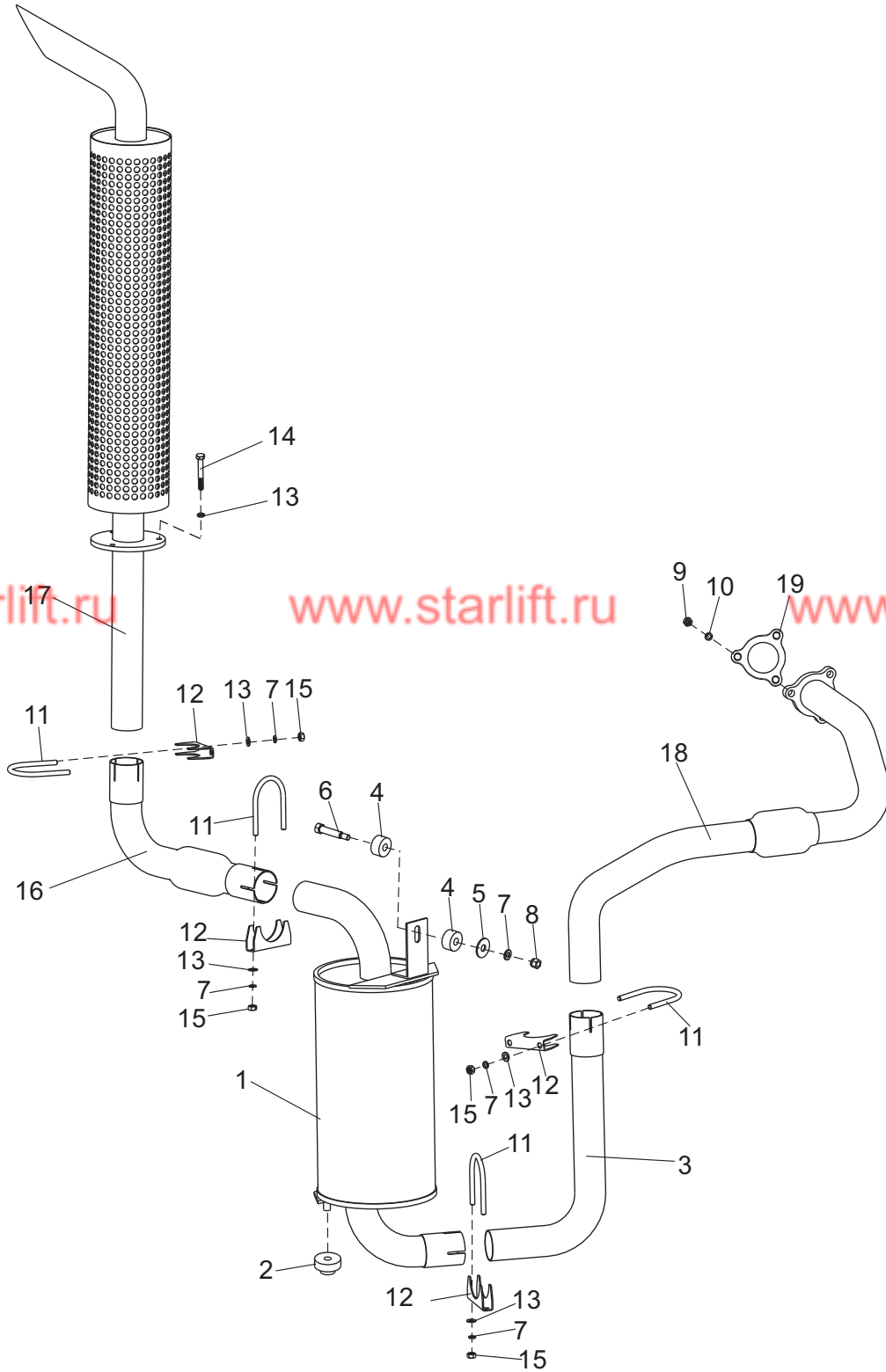
排气系统
Exhaust system

FD50,60,70BG-CY1/W3

序号 Item	零件号 Part No	零部件名称 Description	数量 Q'ty	备注 Remark
1	A50C5-20300	消声器总成 Muffler	1	
2	A30A5-40003	橡胶垫 I Rubber	1	
3	A50A5-20100	前排气管总成 Front pipe ass'y	1	
4	A30A5-20001	橡胶垫 Rubber	2	
5	A30A5-20003	垫片 Washer	1	
6	A30A5-20002	螺栓 Bolt	1	
7	GB/T97.1-1985	平垫8 Washer	7	
8	GB/T889.1-2000	锁紧螺母 M8 Nut	1	
9	GB/T6170-2000	螺母 M10 Nut	4	
10	GB/T93-1987	弹垫 10 Washer, lock	4	
11	A50A5-20202	U型螺栓 U-Bolt	3	
12	A50A5-20201	卡板 Stopper	6	
13	GB/T93-1987	弹垫8 Washer, lock	9	
14	GB/T5783-2000	螺栓M8×25 Bolt	3	
15	GB/T6170-2000	螺母 M8 Nut	6	
16	A50C5-20100	排气接管 Exhaust takeover	1	
17	A50C5-20200	高位排气管 High exhaust	1	

排气系统
Exhaust system

FD50,60,70BG-S3



排气系统
Exhaust system

FD50,60,70BG-S3

序号 Item	零件号 Part No	零部件名称 Description	数量 Q'ty	备注 Remark
1	A50E5-20200	消声器总成 Muffler	1	
2	A30A5-40003	橡胶垫 I Rubber	1	
3	A50E5-20001	排气接管 Exhaust takeover	1	
4	A30A5-20001	橡胶垫 Rubber	2	
5	A30A5-20003	垫片 Washer	1	
6	A30A5-20002	螺栓 Bolt	1	
7	GB/T97.1-1985	平垫8 Washer	9	
8	GB/T889.1-2000	锁紧螺母 M8 Nut	1	
9	GB/T6170-2000	螺母 M10×1.25 Nut	3	
10	GB/T93-1987	弹垫 10 Washer, lock	3	
11	A50A5-20202	U型螺栓 U-Bolt	4	
12	A50A5-20201	卡板 Stopper	8	
13	GB/T93-1987	弹垫8 Washer, lock	11	
14	GB/T5783-2000	螺栓M8×25 Bolt	3	
15	GB/T6170-2000	螺母 M8 Nut	8	
16	A50C5-20100	排气接管 Exhaust takeover	1	
17	A50C5-20200	高位排气管 High exhaust	1	
18	A50E5-20100	排气管总成 Pipe ass'y	1	
19	A50E5-20002	排气管垫 Rubber	1	

变矩器冷却系统
Tor-con oil cooling system

