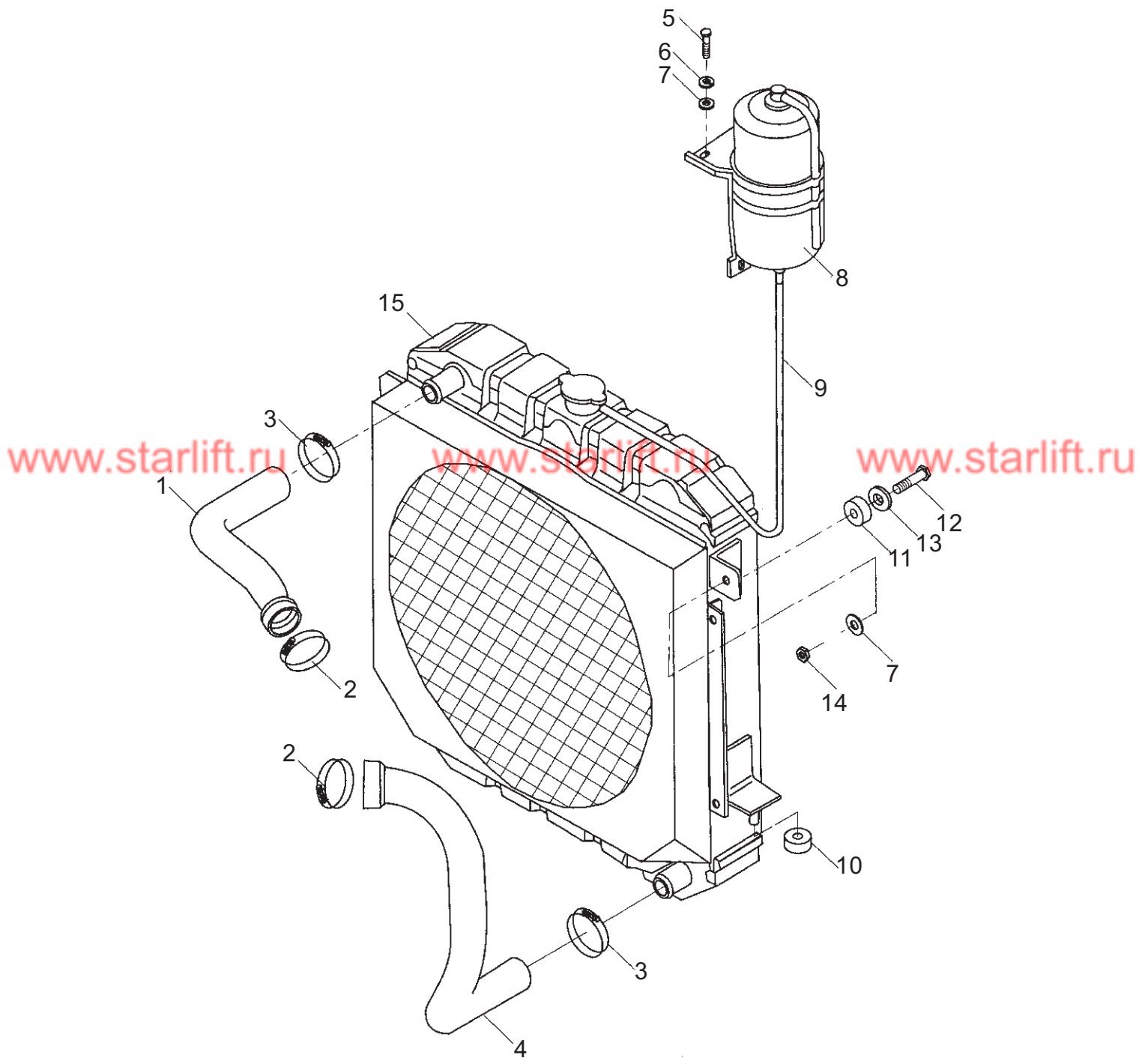


冷却系统  
Cooling system



## 冷却系统

## Cooling system

序号 Item	零件号 Part No	零部件名称 Description	数量 Q'ty	备注 Remark
1	A50A5-40001	上水管 Hose rubber	1	FD50,60,70BG-CY1/W3
-	A50E5-40001	上水管 Hose rubber	1	FD50,60,70BG-S3
2	TK000-44064	卡箍 $\phi 44\sim 64$ Clip	2	FD50,60,70BG-CY1/W3
-	TK000-44064	卡箍 $\phi 44\sim 64$ Clip	0	FD50,60,70BG-S3
3	TK000-38057	卡箍 $\phi 38\sim 57$ Clip	2	FD50,60,70BG-CY1/W3
-	TK000-38057	卡箍 $\phi 38\sim 57$ Clip	4	FD50,60,70BG-S3
4	A50A5-40002	下水管 Hose rubber	1	FD50,60,70BG-CY1/W3
-	A50E5-40002	下水管 Hose rubber	1	FD50,60,70BG-S3
5	GB/T5783-2000	螺栓M8 $\times$ 20 Bolt	3	FD50,60,70BG-CY1/W3
-	GB/T5783-2000	螺栓M8 $\times$ 15 Bolt	2	FD50,60,70BG-S3
6	GB/T93-1987	弹垫8 Washer,lock	3	FD50,60,70BG-CY1/W3
-	GB/T93-1987	弹垫8 Washer,lock	2	FD50,60,70BG-S3
7	GB/T97.1-1985	平垫8 Washer	5	FD50,60,70BG-CY1/W3
-	GB/T97.1-1985	平垫8 Washer	4	FD50,60,70BG-S3
8	A50A5-40100	散热器备用罐 Tank reserve ass'y	1	
9	TG000-08185	橡胶管 $\phi 8\sim 1850$ Hose	1	
10	A30A5-40003	橡胶垫 I Rubber	2	
11	A30A5-40004	橡胶垫 II Rubber	2	
12	A30A5-40005	螺栓 Bolt	2	
13	A30A5-20003	垫片 Plate	2	
14	GB/T889.1-2000	锁紧螺母 M8 Nut	2	
15	A50A5-40200	水箱总成 Radiator ass'y	1	FD50,60,70BG-CY1/W3
-	A50E5-40100	水箱总成 Radiator ass'y	1	FD50,60,70BG-S3