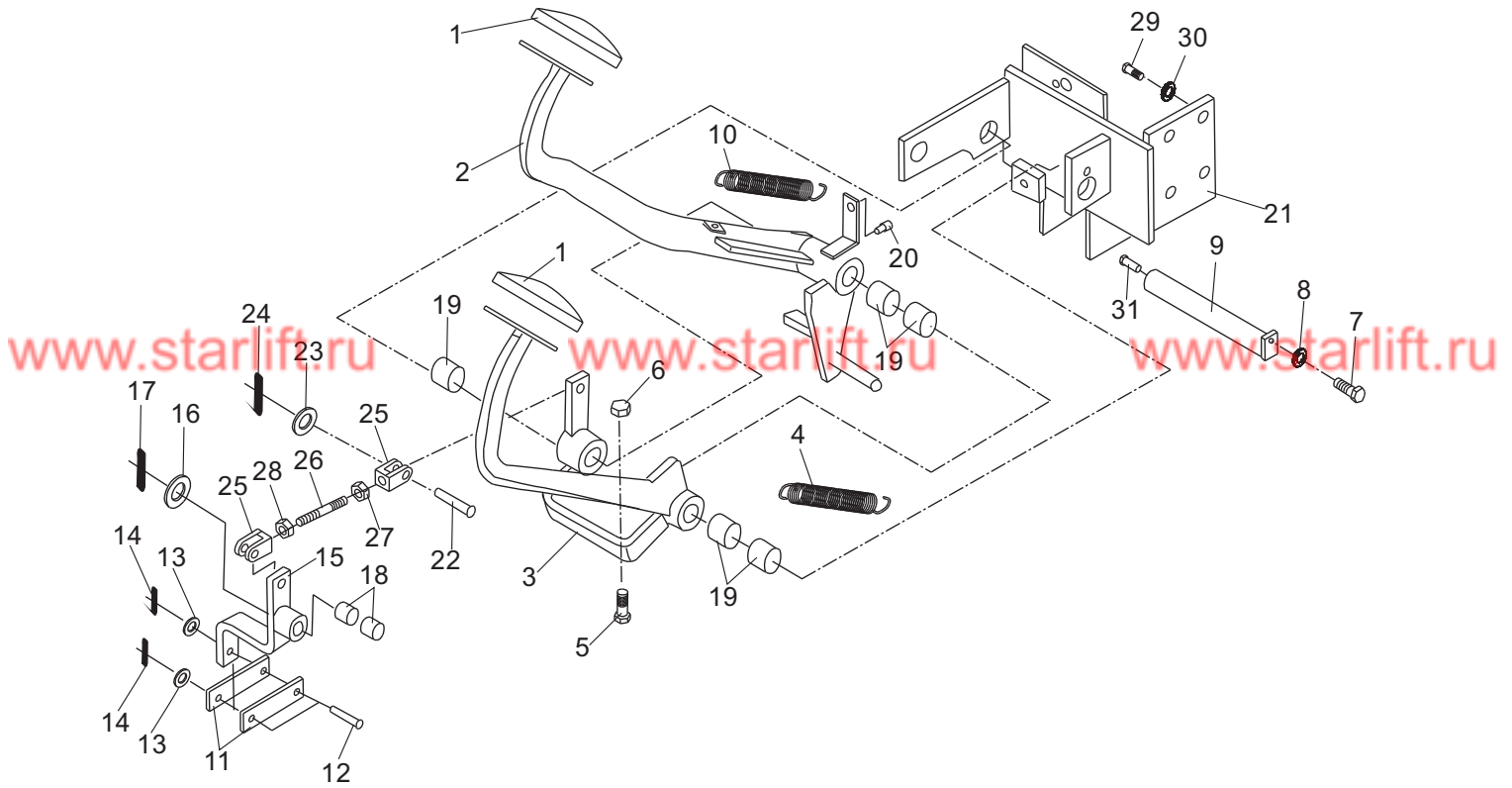


行车制动与微动操纵
Brake & inching control

FD50,60,70BG-CY1/W3



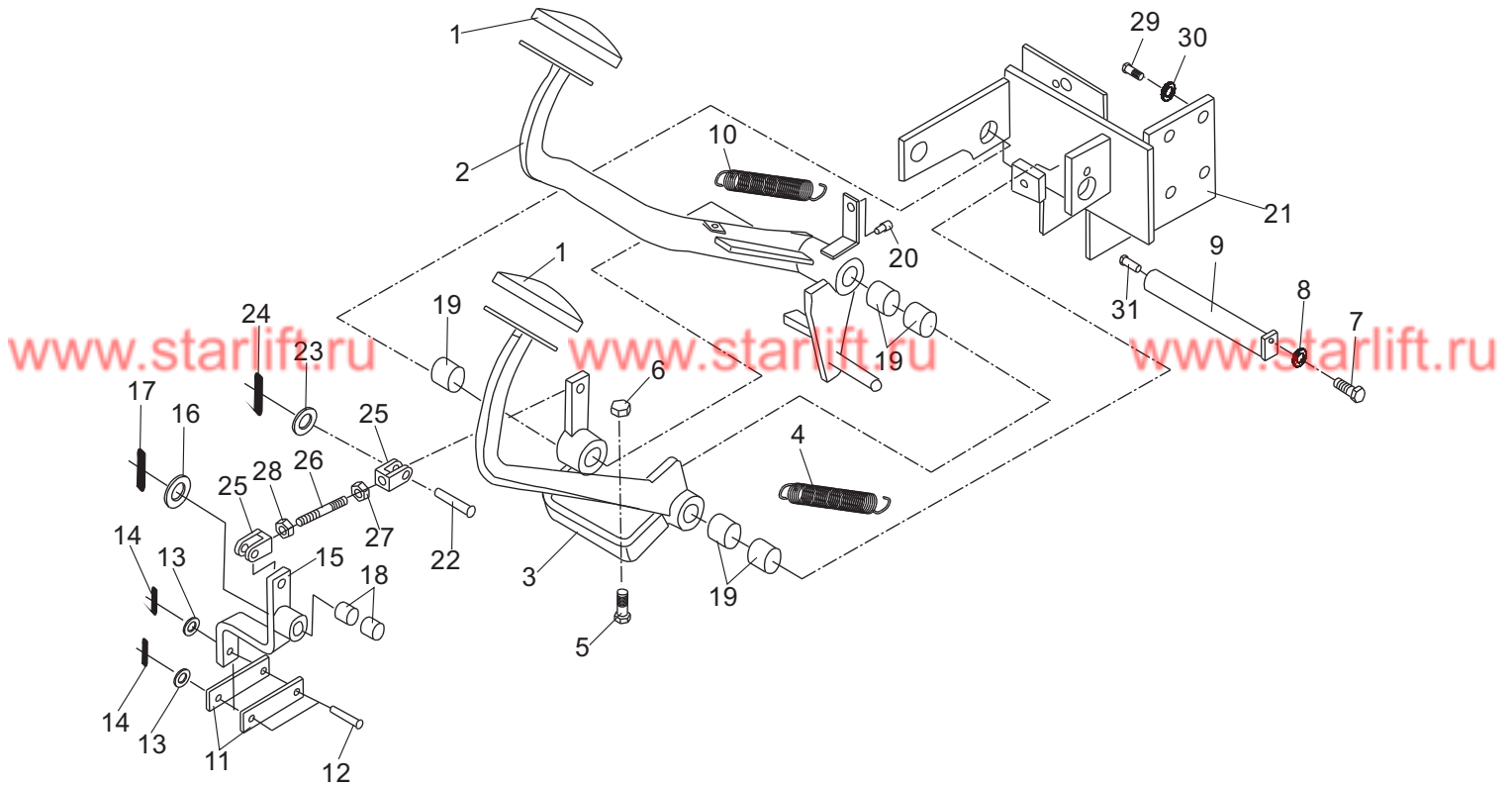
行车制动与微动操纵
Brake & inching control

FD50,60,70BG-CY1/W3

序号 Item	零件号 Part No	零部件名称 Description	数量 Q'ty	备注 Remark
1	A50A7-12001	踏板垫 Cover, pedal	2	
2	A50A7-12100	制动踏板总成 Pedal, brake	1	
3	A50A7-12200	微动踏板总成 Pedal, inching	1	
4	A50A7-12002	微动拉簧 Spring	1	
5	GB/T6170-2000	螺母M10 Nut	3	
6	GB/T5781-2000	螺栓M10×40 Bolt	3	
7	GB/T5783-2000	螺栓M8×16 Bolt	1	
8	GB/T97.1-1985	平垫 Washer	1	
9	A50A7-12300	油轴 Shaft, oil	1	
10	A50A7-12003	制动拉簧 Spring	1	
11	A50A7-12004	连接板 Link	2	
12	GB/T882-2000	销B6×25 Pin	2	
13	GB/T97.1-1985	平垫6 Washer	2	
14	GB/T91-2000	开口销1.6×16 Pin	2	
15	A50A7-12400	连杆 Link	1	
16	GB/T97.1-1985	平垫16 Washer	1	
17	GB/T91-2000	销3.2×26 Pin	1	
18	A50A7-12005	钢背轴承1612 Bushing	2	
19	A50A7-12006	钢背轴承2525 Bushing	5	
20	A50A7-12007	橡皮顶轴 Rubber	1	
21	A50A7-12500	托架 Bracket	1	

行车制动与微动操纵
Brake & inching control

FD50,60,70BG-CY1/W3



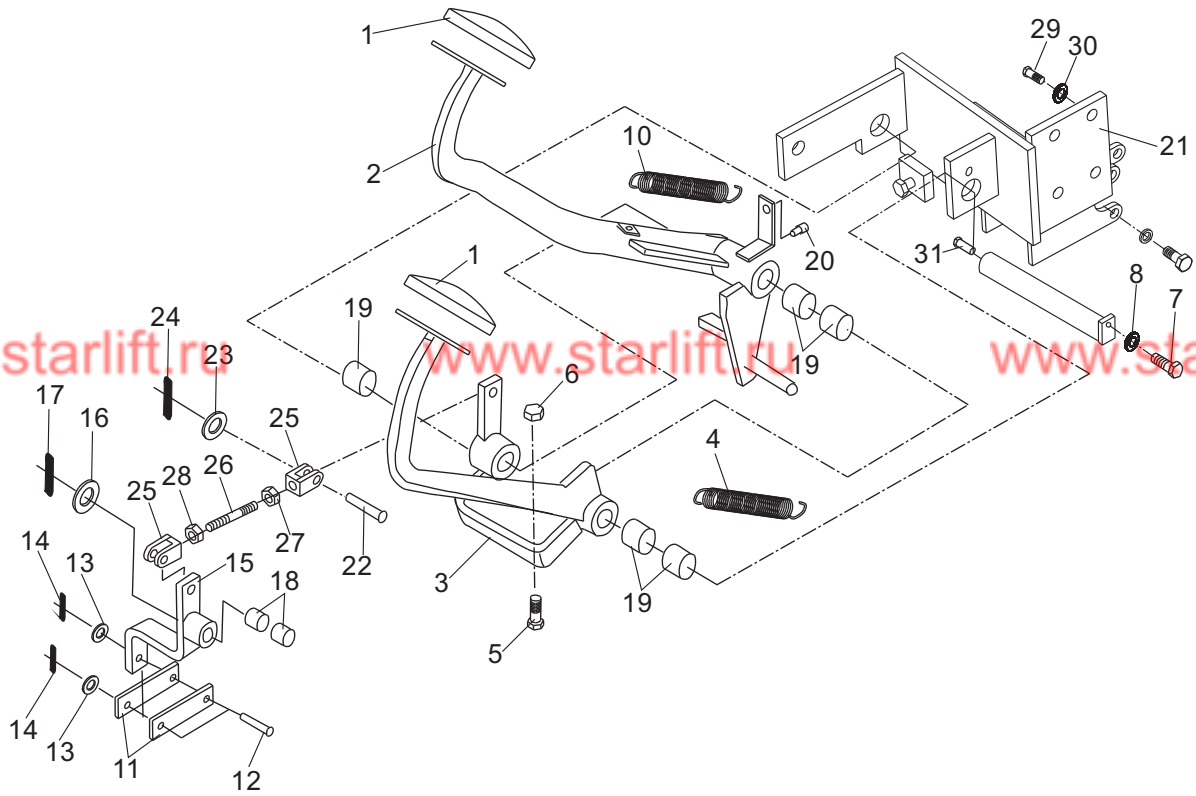
行车制动与微动操纵
Brake & inching control

FD50,60,70BG-CY1/W3

序号 Item	零件号 Part No	零部件名称 Description	数量 Q'ty	备注 Remark
22	GB/T882-2000	销B10×25 Pin	2	
23	GB/T97.1-1985	平垫10 Washer	2	
24	GB/T91-2000	开口销3.2×20 Pin	2	
25	A50A7-12008	支耳 clevis	1	
26	A50A7-12009	丝杆 Rod	1	
27	GB/T6170-2000	螺母M8 Nut	1	
28	GB/T6170-2000	左旋螺母M8 Nut(L. H)	1	
29	GB/T5783-2000	螺栓M12×20 Bolt	4	
30	GB/T93-1987	弹垫12 Washer, lock	4	
31	GB/T1152-82	油杯M10×1 Fitting	1	

行车制动与微动操纵
Brake & inching control

FD50,60,70BG-S3



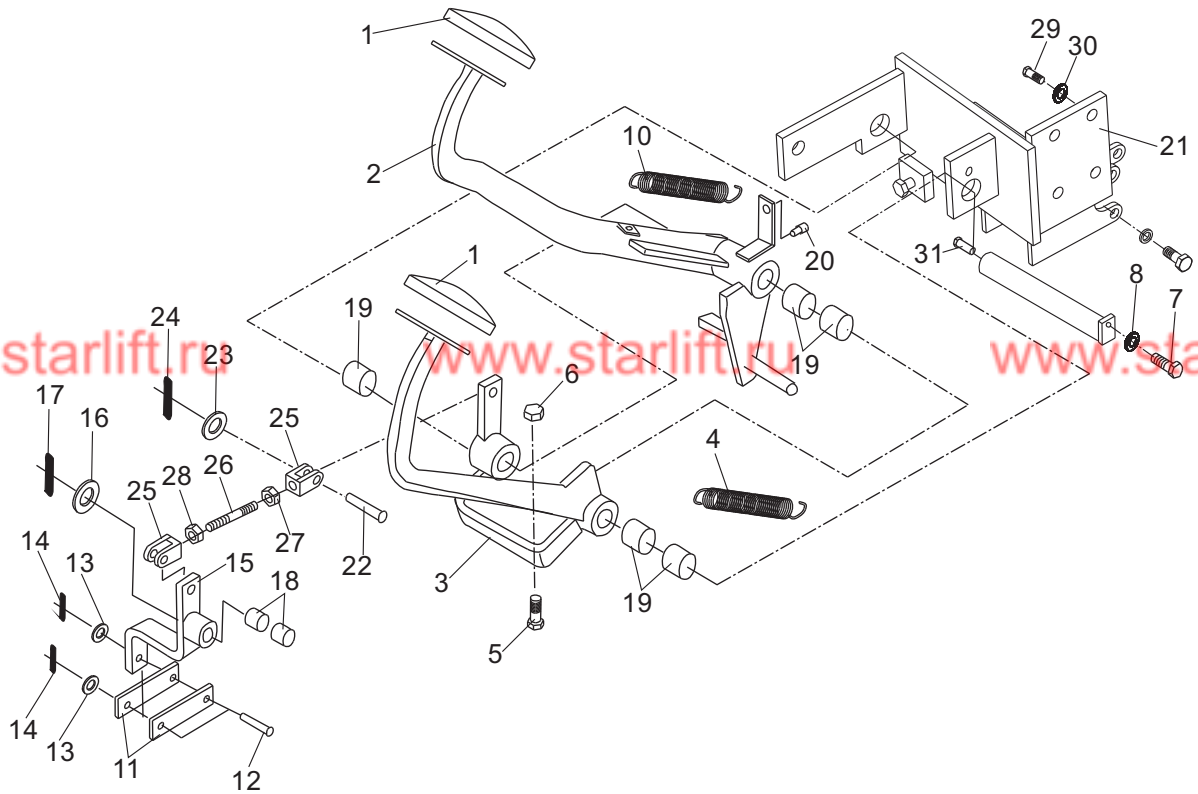
行车制动与微动操纵
Brake & inching control

FD50,60,70BG-S3

序号 Item	零件号 Part No	零部件名称 Description	数量 Q'ty	备注 Remark
1	A50A7-12001	踏板垫 Cover, pedal	2	
2	A50A7-12100	制动踏板总成 Pedal, brake	1	
3	A50A7-12200	微动踏板总成 Pedal, inching	1	
4	A50A7-12002	微动拉簧 Spring	1	
5	GB/T6170-2000	螺母M10 Nut	3	
6	GB/T5781-2000	螺栓M10×40 Bolt	3	
7	GB/T5783-2000	螺栓M8×16 Bolt	1	
8	GB/T97.1-1985	平垫 Washer	1	
9	A50A7-12300	油轴 Shaft, oil	1	
10	A50A7-12003	制动拉簧 Spring	1	
11	A90B7-11001	连接板 Link	2	
12	GB/T882-2000	销B6×25 Pin	2	
13	GB/T97.1-1985	平垫6 Washer	2	
14	GB/T91-2000	开口销1.6×16 Pin	2	
15	A50A7-12400	连杆 Link	1	
16	GB/T97.1-1985	平垫16 Washer	1	
17	GB/T91-2000	销3.2×26 Pin	1	
18	A50A7-12005	钢背轴承1612 Bushing	2	
19	A50A7-12006	钢背轴承2525 Bushing	5	
20	A50A7-12007	橡皮顶轴 Rubber	1	
21	A90B7-11100	托架 Bracket	1	

行车制动与微动操纵
Brake & inching control

FD50,60,70BG-S3



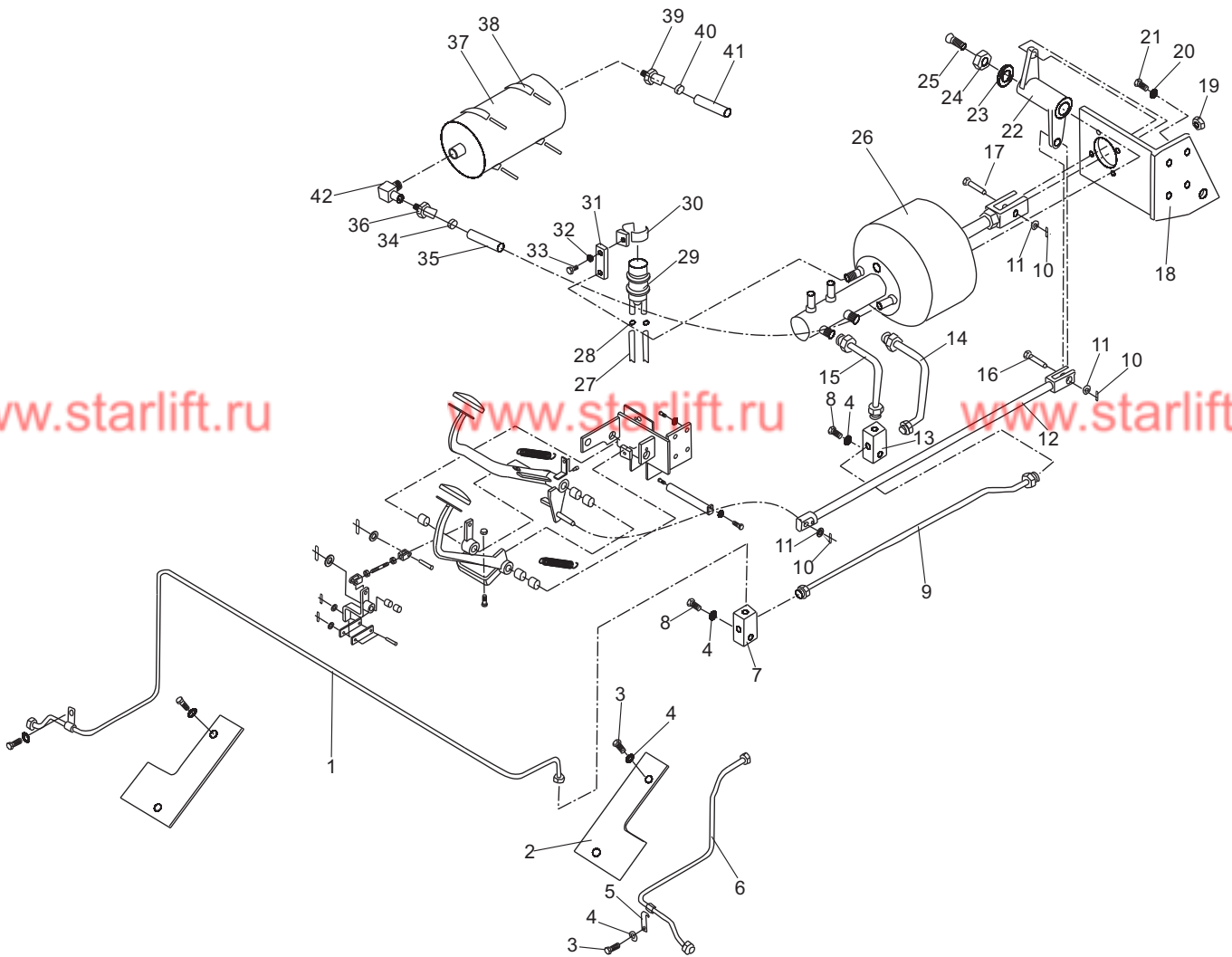
行车制动与微动操纵
Brake & inching control

FD50,60,70BG-S3

序号 Item	零件号 Part No	零部件名称 Description	数量 Q'ty	备注 Remark
22	GB/T882-2000	销B10×25 Pin	2	
23	GB/T97.1-1985	平垫10 Washer	2	
24	GB/T91-2000	开口销3.2×20 Pin	2	
25	A50A7-12008	支耳 clevis	1	
26	A50A7-12009	丝杆 Rod	1	
27	GB/T6170-2000	螺母M8 Nut	1	
28	GB/T6170-2000	左旋螺母M8 Nut(L. H)	1	
29	GB/T5783-2000	螺栓M12×20 Bolt	4	
30	GB/T93-1987	弹垫12 Washer, lock	4	
31	ZBT33001.1-88	直通式滑脂嘴Z1/8 " Fitting,grease	1	

行车制动管路系统
Brake Piping System

FD50,60,70BG-CY1/W3



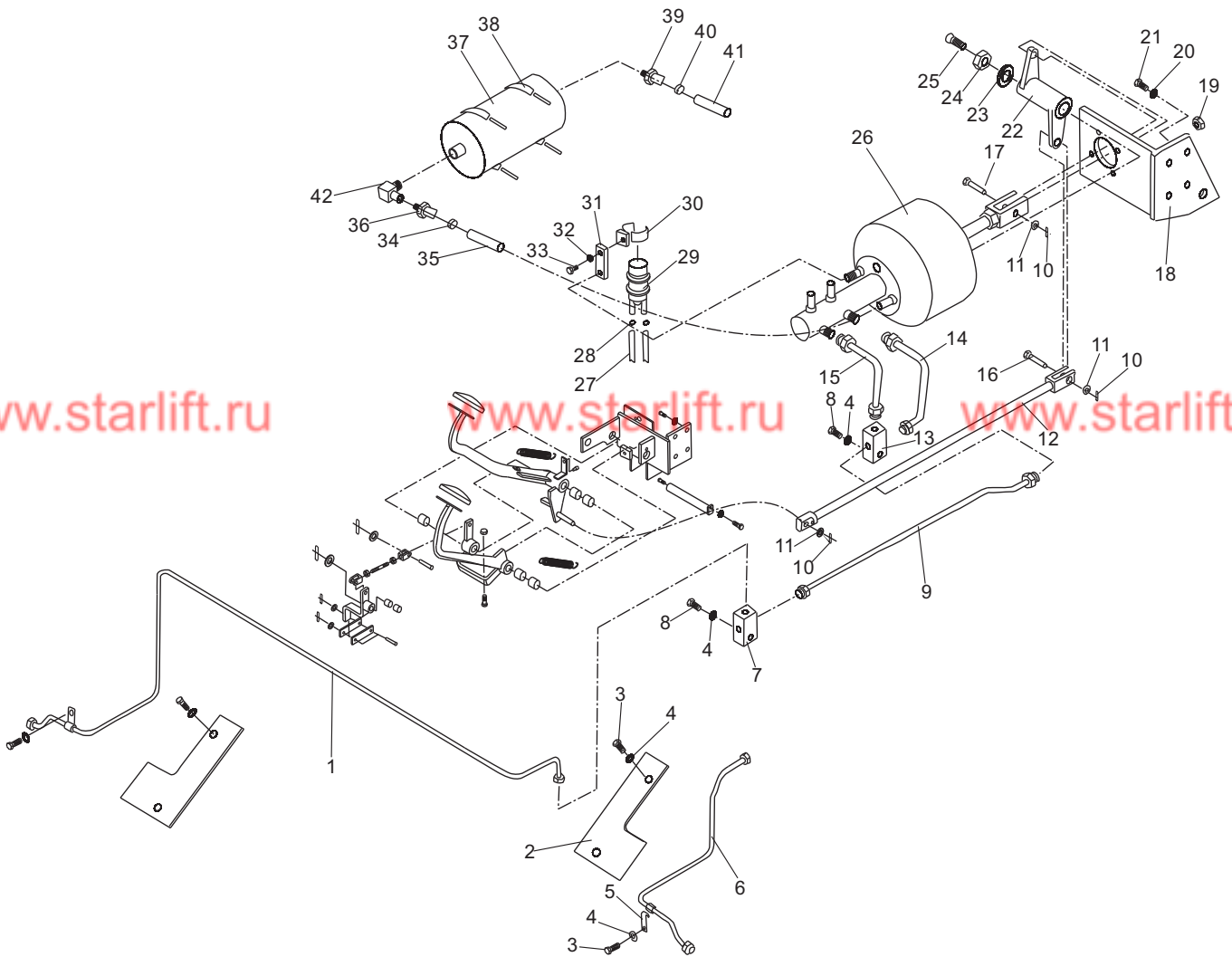
行车制动管路系统
Brake Piping System

FD50,60,70BG-CY1/W3

序号 Item	零件号 Part No	零部件名称 Description	数量 Q'ty	备注 Remark
1	A50A7-10100	油管总成(B) Pipe ass'y	1	
2	A50A7-10001	护板 Guard	2	
3	GB/T5786-2000	螺栓 10×1.25×20 Bolt	6	
4	GB/T93-1987	弹垫10 Washer, Lock	8	
5	A50A7-10002	管夹 Clip	2	
6	A50A7-10200	油管总成(A) Pipe ass'y	1	
7	GJT-46-00	三通接头 Three way	1	
8	GB/T5783-2000	螺栓 M10×30 Bolt	2	
9	A50A7-10300	油管总成(E) Pipe ass'y	1	
10	GB/T91-2000	开口销3.2×28 Pin	3	
11	GB/T97.1-1985	平垫14 Washer	3	
12	A50A7-10400	连杆总成 Link	1	
13	GJT-45-00	三通接头 Three way	1	
14	A50A7-10500	油管总成(F) Pipe ass'y	1	
15	A50A7-10600	油管总成(G) Pipe ass'y	1	
16	GB/T882-88	销B14×35 Pin, cotter	1	
17	GB/T882-88	销B14×28 Pin, cotter	1	
18	A50A7-10700	真空助滤器支架总成 Bracket	1	
19	GB/T6177.1-2000	六角法兰面锁紧螺母M8 Nut	4	
20	GB/T93-1987	弹垫12 Washer, lock	4	
21	GB/T5783-2000	螺栓M12×20 Bolt	4	
22	A50A7-10800	摇臂总成 Link	1	

行车制动管路系统
Brake Piping System

FD50,60,70BG-CY1/W3



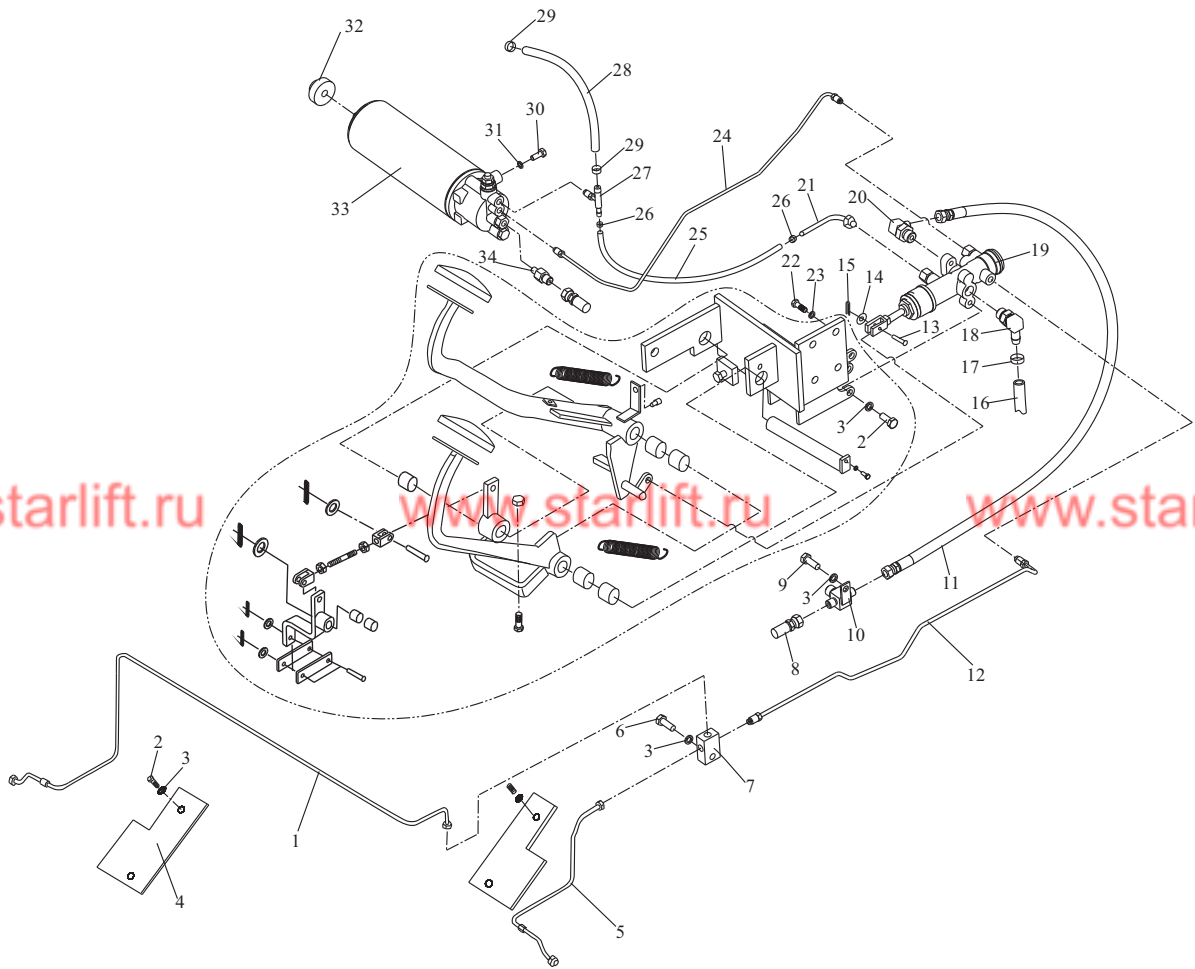
行车制动管路系统
Brake Piping System

FD50,60,70BG-CY1/W3

序号 Item	零件号 Part No	零部件名称 Description	数量 Q'ty	备注 Remark
23	GB/T97.1-1985	平垫20 Washer	1	
24	GB/T6171-2000	螺母M20×1.5 Nut	1	
25	ZBT33001.2-88	弯颈式滑脂嘴Z1/8 " Fiting, grease	1	
26	A50A7-10900	真空助力器&制动泵总成 Hydromaster	1	
27	TG000-10013	胶管 Φ10×130 Hose	2	
28	TK000-10016	卡箍 Φ10-16 Clip	4	
29	A50A7-11000	制动液储油罐 Reserve tank	1	
30	A30A7-10001	储油罐夹 Clip	1	
31	A50A7-10003	支架 Bracket	1	
32	GB/T93-1987	弹垫8 Washer, Lock	2	
33	GB/T5783-2000	螺栓M8×25 Bolt	2	
34	TK000-13019	卡箍 Φ13-19 Clip	2	
35	TG000-10070	胶管 Φ10×700 Hose	1	
36	GJT-67-00	直通接头 Joint	1	
37	A50A7-11200	真空罐 Vacuum tank	1	
38	A50A7-11300	罐箍 Clip	2	
39	GJT-141-00	直通接头 Joint	1	
40	TK000-22032	卡箍 Φ22-32 Clip	2	
41	TG000-19200	真空管 Φ19×2000 Vacuum hose	1	
42	GJT-140-00	直角接头 Elbow	1	

行车制动管路系统
Brake Piping System

FD50,60,70BG-S3



www.starlift.ru

www.starlift.ru

www.starlift.ru

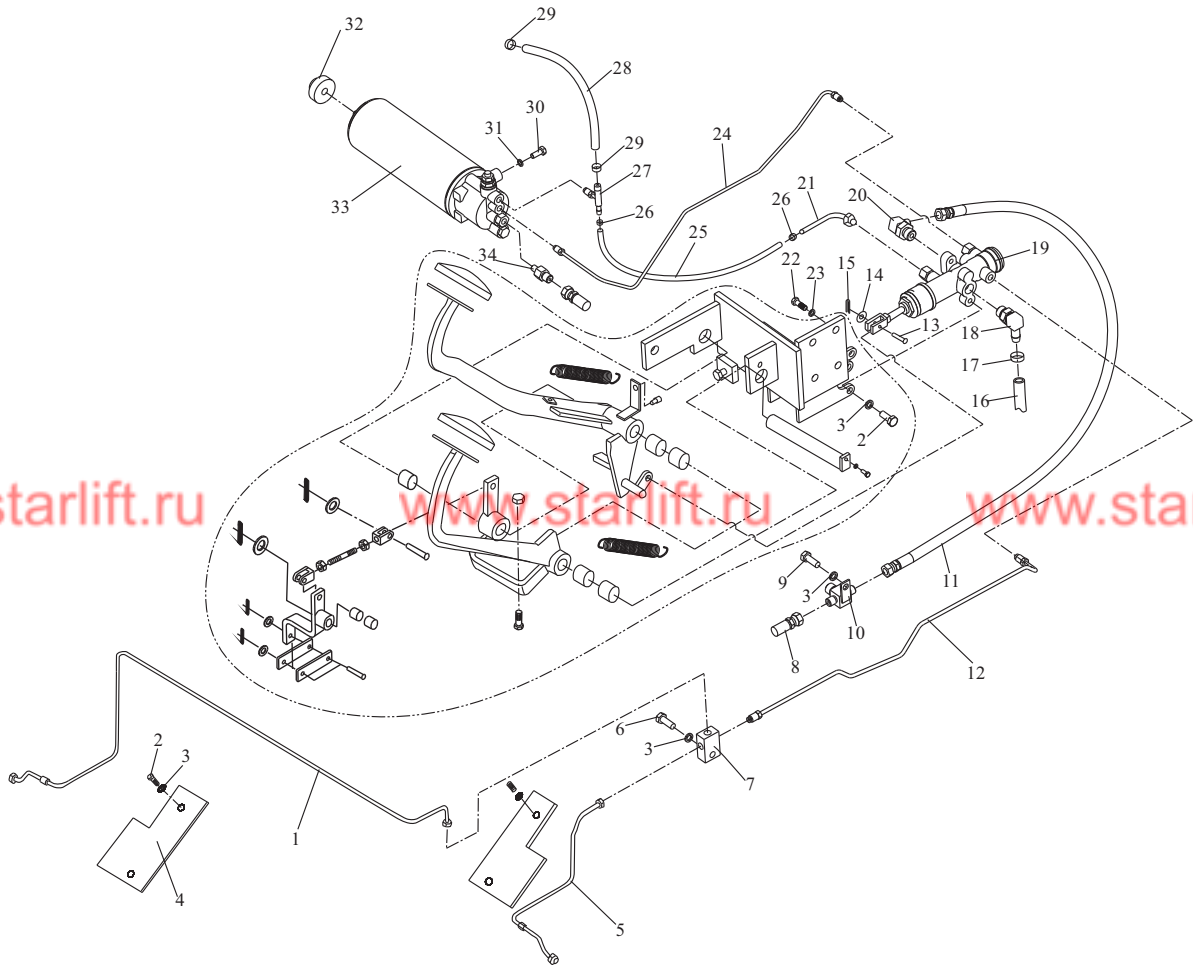
行车制动管路系统
Brake Piping System

FD50,60,70BG-S3

序号 Item	零件号 Part No	零部件名称 Description	数量 Q'ty	备注 Remark
1	A50A7-10100	油管总成(B) Pipe ass'y	1	
2	GB/T5786-2000	螺栓M10×1.25×20 Bolt	8	
3	GB/T93-1987	弹垫10 Washer, lock	10	
4	A50A7-10001	护板 Board	2	
5	A50A7-10200	油管总成(A) Pipe ass'y	1	
6	GB/T5783-2000	螺栓M10×30 Bolt	1	
7	GJT-46-00	三通接头 Three way	1	
8	TGIBI-08031*G	高压胶管81×310 Hose H.P.	1	
9	GB/T5783-2000	螺栓M10×15 Bolt	1	
10	GJT-149-00	三通接头 Three way	1	
11	TGIBI-08033*G	高压胶管81×330 Hose H.P.	1	
12	A90B7-10600	制动钢管F Brake pipe	1	
13	GB/T882-88	销B10×28 Pin	2	
14	GB/T97.2-1986	平垫10 Washer	2	
15	GB/T91-2000	开口销2.5×28 Pin	2	
16	TG000-13150	低压胶管 φ13×1500 Hose L.P.	1	
17	TK000-16025	卡箍 φ16~φ25 Clip	2	
18	GJT-158-00	直角接头 Elbow	1	
19	A90B7-10700	制动泵总成 Brake pump ass'y	1	
20	GJT-156-00	直角接头 Elbow	1	

行车制动管路系统
Brake Piping System

FD50,60,70BG-S3



www.starlift.ru

www.starlift.ru

www.starlift.ru

行车制动管路系统
Brake Piping System

FD50,60,70BG-S3

序号 Item	零件号 Part No	零部件名称 Description	数量 Q'ty	备注 Remark
21	A90B7-10800	弯头钢管 Elbow Pipe	1	
22	GB/T5783-2000	螺栓M12×20 Bolt	4	
23	GB/T93-1987	弹垫12 Washer, lock	4	
24	A70A7-10100	制动钢管 Brake pipe	1	
25	TG000-06050	低压胶管 $\phi 6 \times 500$ Hose L.P.	1	
26	TK000-10016	卡箍 $\phi 10 \sim \phi 16$ Clip	2	
27	A90B7-11100	三通钢管 Three steel	1	
28	TG000-10100	低压胶管 $\phi 10 \times 1000$ Hose L.P.	1	
29	GB/T5783-2000	卡箍 $\phi 13 \sim \phi 19$ Clip	2	
30	TK000-13019	螺栓M8×20 Bolt	2	
31	GB/T93-1987	弹垫8 Washer, lock	2	
32	A30A5-40003	橡胶垫 I Rubber	1	
33	A90B7-11200	蓄能器总成 Reserve ass'y	1	
34	GJT-159-00	直角接头 Elbow	1	