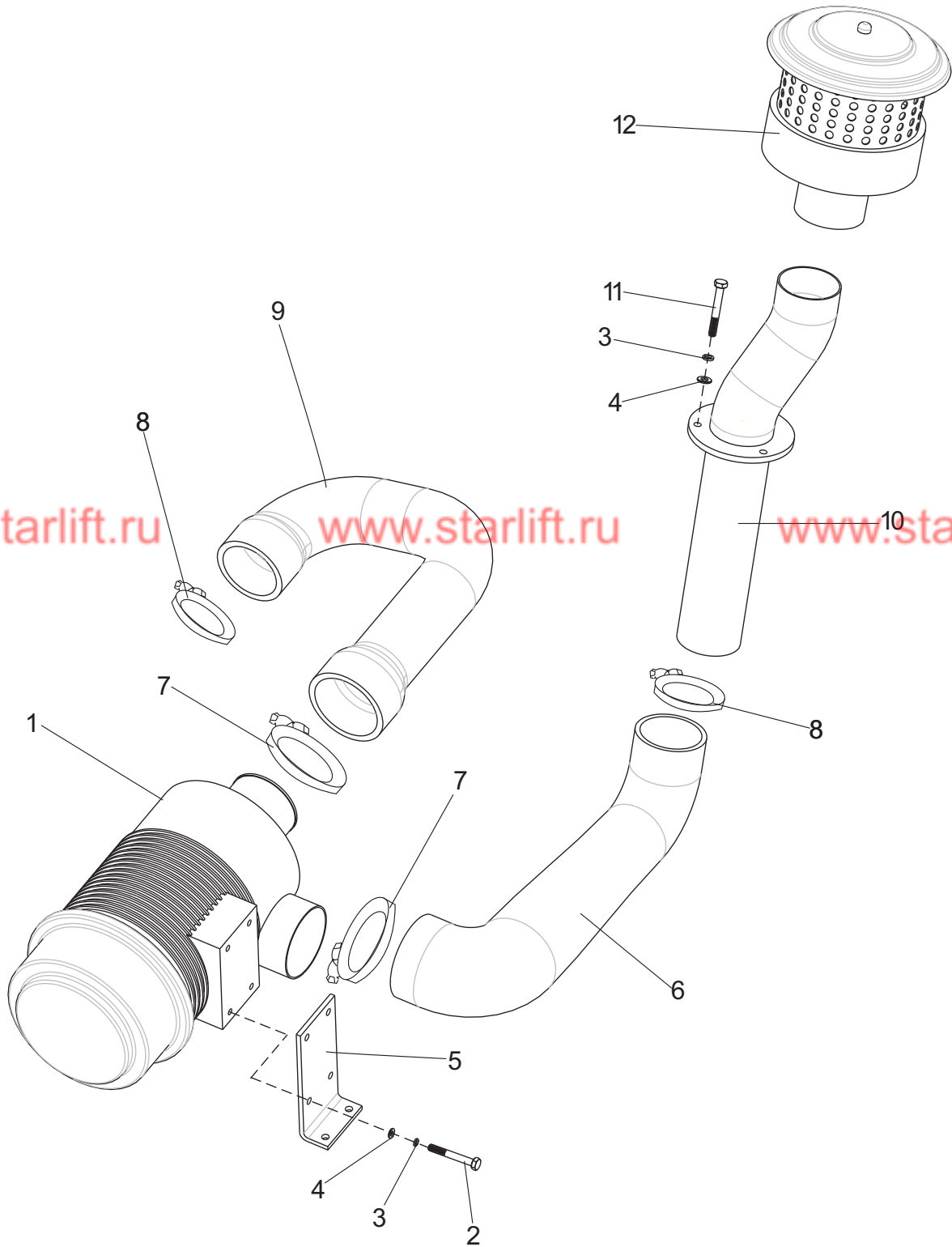


进气系统

Air intake system



进气系统

Air intake system

序号 Item	零件号 Part No	零部件名称 Description	数量 Q'ty	备注 Remark
1	A50A5-10200	空气滤清器 Air cleaner	1	
2	GB/T5782-2000	螺栓 M8×20 Bolt	6	
3	GB/T93-1987	弹垫 8 Washer	9	
4	GB/T97.1-1985	平垫 8 Washer	9	
5	A50C5-10002	空滤器安装板 Air cleaner installation	1	
6	A50C5-10001	进气管A Hose, intake air	1	FD50,60,70BG-CY1/W3
	A50E5-10002	进气管A Hose, intake air	1	FD50,60,70BG-S3
7	TK000-90110	卡箍 φ90-110 Clip	2	
8	TK000-80100	卡箍 φ80-100 Clip	2	
9	A50A5-10001	进气管B Hose, intake air	1	FD50,60,70BG-CY1/W3
	A50E5-10001	进气管B Hose, intake air	1	FD50,60,70BG-S3
10	A50C5-10300	进气管总成 Intake pipe ass'y	2	普通护顶架选用
	A50C5-10200	进气管总成 Intake pipe ass'y	2	驾驶室护顶架选用
11	GB/T5782-2000	螺栓 M8×25 Bolt	3	
12	A50C5-10100	空气粗滤器 Air thick filters	1	