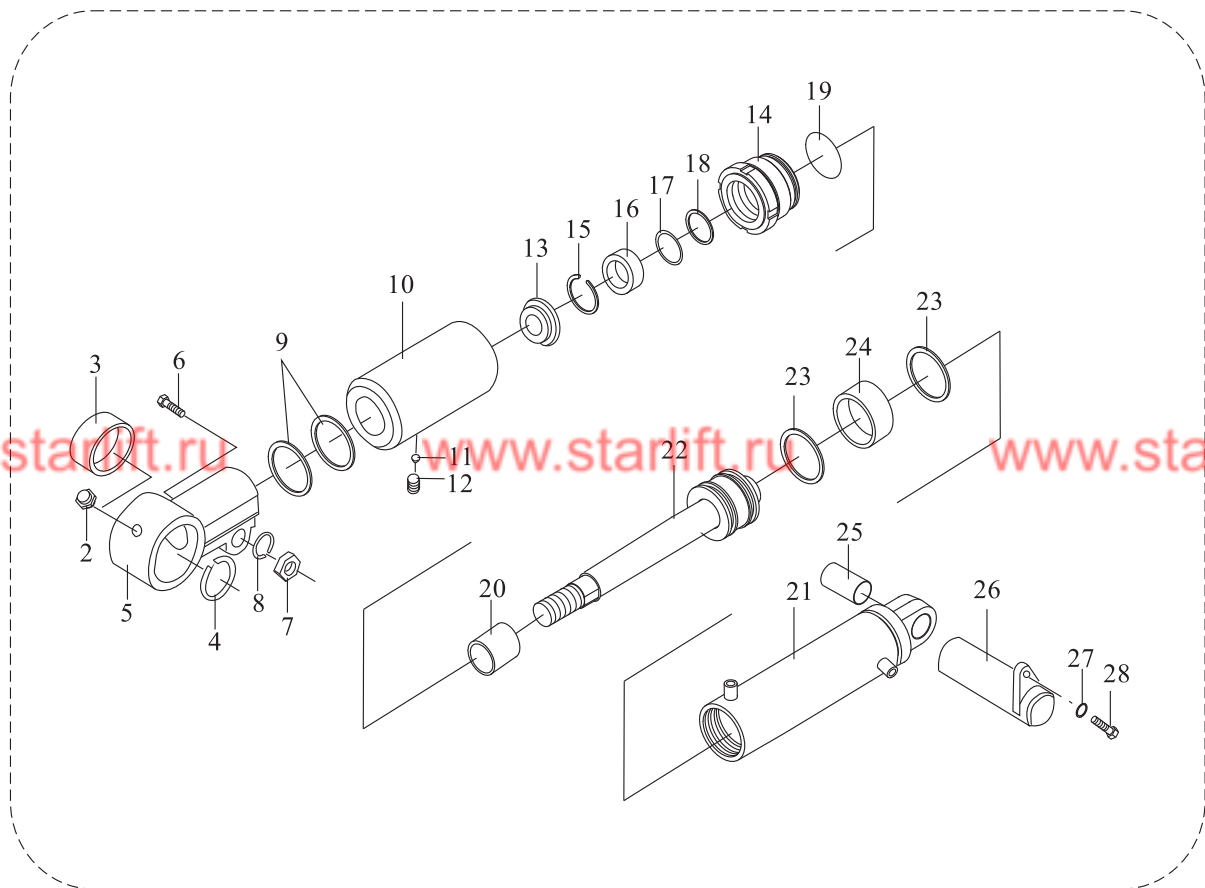


倾斜油缸  
Tilt cylinder

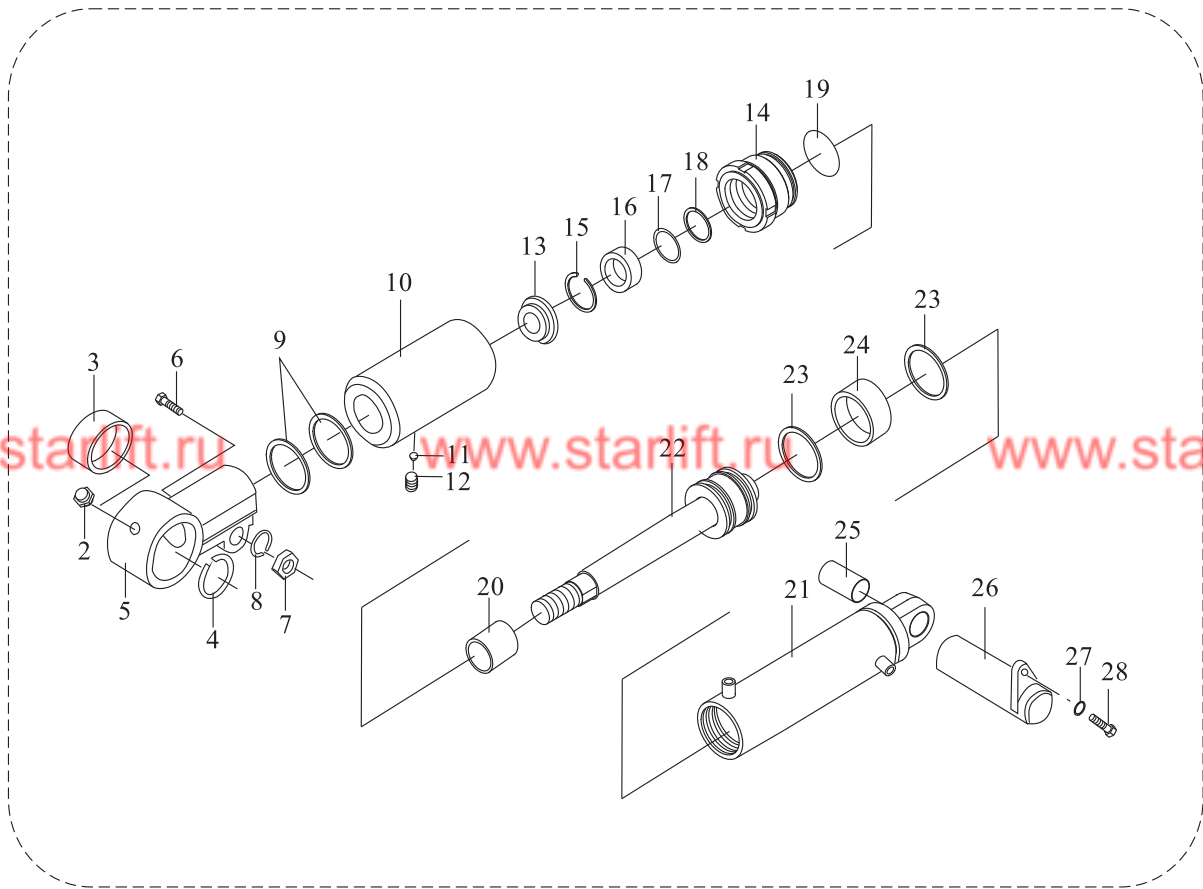


1

倾斜油缸  
Tilt cylinder

序号 Item	零件号 Part No	零部件名称 Description	数量 Q'ty	备注 Remark
1	A30C4-10200	倾斜油缸总成 Tilt cylinder ass'y	2	2-3t
	A35A4-10200	倾斜油缸总成 Tilt cylinder ass'y	2	3.5t
2	A30C4-10201	直通式滑油脂嘴Z1/8 " Nipple grease	2	
3	A30C4-10202	关节轴承30 Bushing	2	
4	GB/T893.1-1986	孔用挡圈47 Ring,snap	2	
5	A30C4-10203	耳环 Ear ring	2	
6	GB5782-1986	螺栓M14×55 Bolt	2	
7	GB/T6710-1986	螺母M14 Nut	2	
8	GB/T93-1987	弹垫14 Washer,lock	2	
9	A30C4-10217	垫片 Shim	6	
10	A30C4-10204	调整轴套 Spacer	2	2-3t
	A35A4-10204	调整轴套 Spacer	2	3.5t
11	A30C4-10205	塞子 Plug	2	
12	GB/T73-1985	紧定螺钉M10×10 Screw	2	
13	A30C4-10206	防尘圈52×32×8/11 Seal,dust	2	2-3t
	A35A4-10206	防尘圈35×47×7 Seal,dust	2	3.5t
14	A30C4-10207	导向套 Guide,sleeve	2	2-3t
	A35A4-10207	导向套 Guide,sleeve	2	3.5t
15	GB/T893.1-1986	孔用挡圈52 Ring,snap	2	3.5t
16	A30C4-10208	挡圈 Ring,snap	2	3.5t
17	A30C4-10209	挡片48×32×3 Ring,snap	2	2-3t

倾斜油缸  
Tilt cylinder



1

倾斜油缸  
Tilt cylinder

序号 Item	零件号 Part No	零部件名称 Description	数量 Q'ty	备注 Remark
	A35A4-10209	挡片35×45×3 Ring,snap	2	3.5t
18	A30C4-10210	U型密封圈48×32×10 U-ring	2	2-3t
	A30C4-10210	U型密封圈35×45×10 U-ring	2	3.5t
19	GB1235-1976	O型密封圈70×3.1 O-ring	2	2-3t
	GB1235-1976	O型密封圈80×3.1 O-ring	2	3.5t
20	A30C4-10211	钢背轴承3225 Bushing	2	2-3t
	A35A4-10211	钢背轴承3530 Bushing	2	3.5t
21	A30C4-10212	缸体 Tube,cylinder	2	2-3t
	A3A4-10201	缸体 Tube,cylinder	2	3.5t
22	A30C4-10213	活塞体 piston body	2	2-3t
	A35A4-10202	活塞体 piston body	2	3.5t
23	A30C4-10214	Yx型密封圈70×60×6 Yx-ring	4	2-3t
	A35A4-10214	U型密封圈80×70×6 U-ring	4	3.5t
24	A30C4-10215	支承环70×20×2.5 Wearing	2	2-3t
	A35A4-10215	支承环80×75×20 Wearing	2	3.5t
25	A30C4-10216	钢背轴承3038 Bushing	2	
26	M30A3-00100	倾斜油缸销轴 Pin	2	
27	GB/T5786-1986	螺栓M10×1.25×20 Bolt	2	
28	GB/T93-1987	弹垫10 Washer,lock	2	