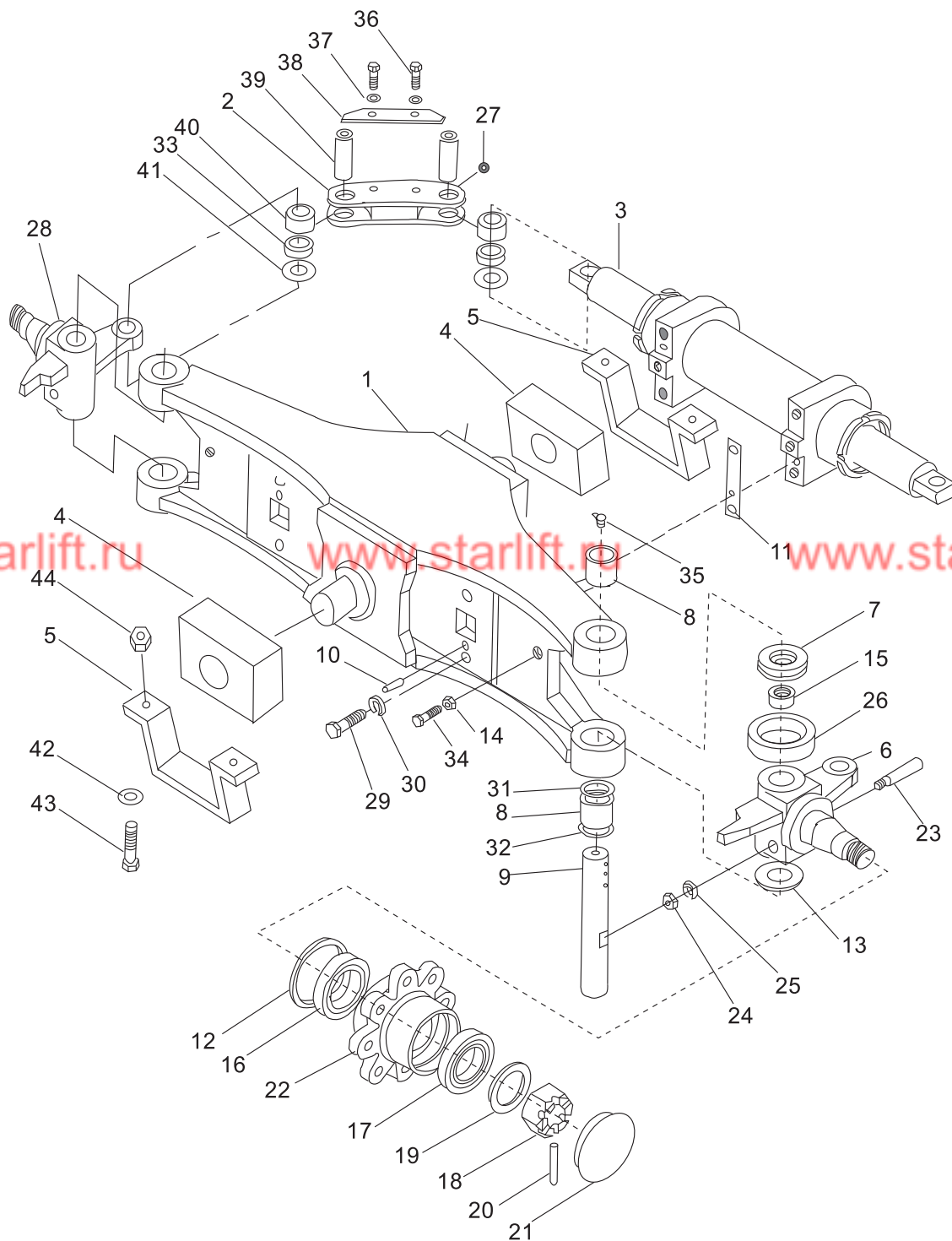


转向桥
Steering axle

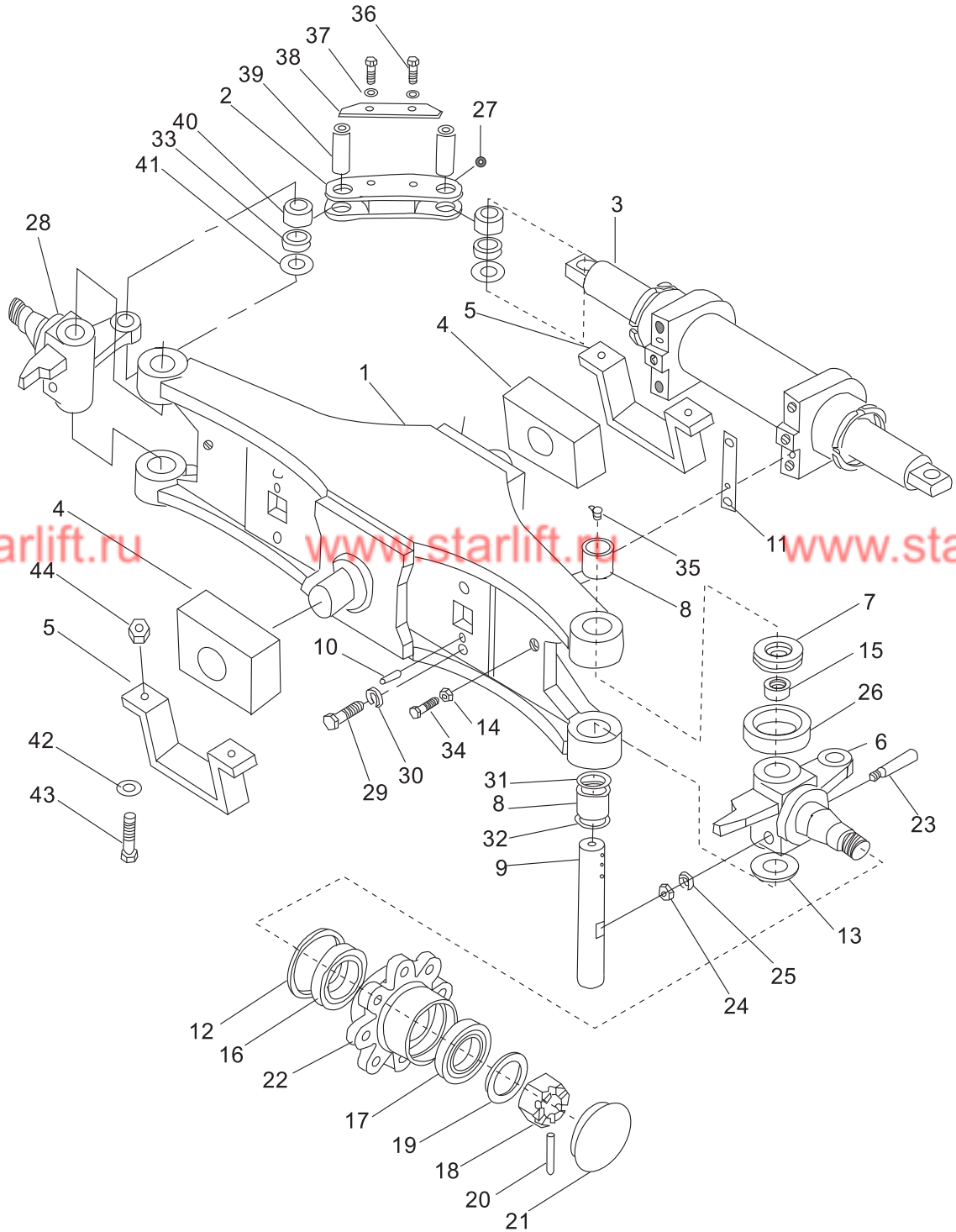


转向桥

Steering axle

序号 Item	零件号 Part No	零部件名称 Description	数量 Q'ty	备注 Remark
1	A30A6-10200	转向桥总成 Axle ass'y	1	3-3.5t
	A20A6-10200	转向桥总成 Axle ass'y	1	2-2.5t
2	A30A6-10201	连杆 Link	2	
3	A30A6-10400	转向油缸总成 Power cylinder ass'y	1	
4	A30A6-10001	减震块 Rubber	2	
5	A30A6-10002	支架盖 Bracket	2	
6	A30A6-10500(R)	右转向节总成 Knuckle R. H. ass'y	1	
7	GB/T301-93	单向推力轴承8208 Bearing	2	
8	GB/T290-88	滚针轴承943/32 Bearing	4	
9	A30A6-10202	转向节主轴 Pin, king	2	
10	GB/T119-2000	销10×20 Pin	2	
11	A30A6-10203	调整垫 Shim	4	
12	HG4-548-67	橡胶油封 B85×110×12D Seal, oil	2	
13	A30A6-10204	转向节调整垫 Shim	2	
14	GB/T6172-2000	螺母M12 Nut	2	
15	A30A6-10205	防尘罩 Cap	2	
16	GB/T297-94	轴承30211 Bearing	2	
17	GB/T297-94	轴承30207 Bearing	2	
18	A30A6-10206	螺母M30×2 Nut	2	
19	GB/T97. 1-1985	平垫30 Washer	2	
20	GB/T92-86	销6.3×55 Pin	2	
21	A30A6-10207	轮毂盖 Cap	2	
22	A30A6-10208	轮毂 Hub	2	
23	A30A6-10209	紧固销 Pin	2	

转向桥
Steering axle

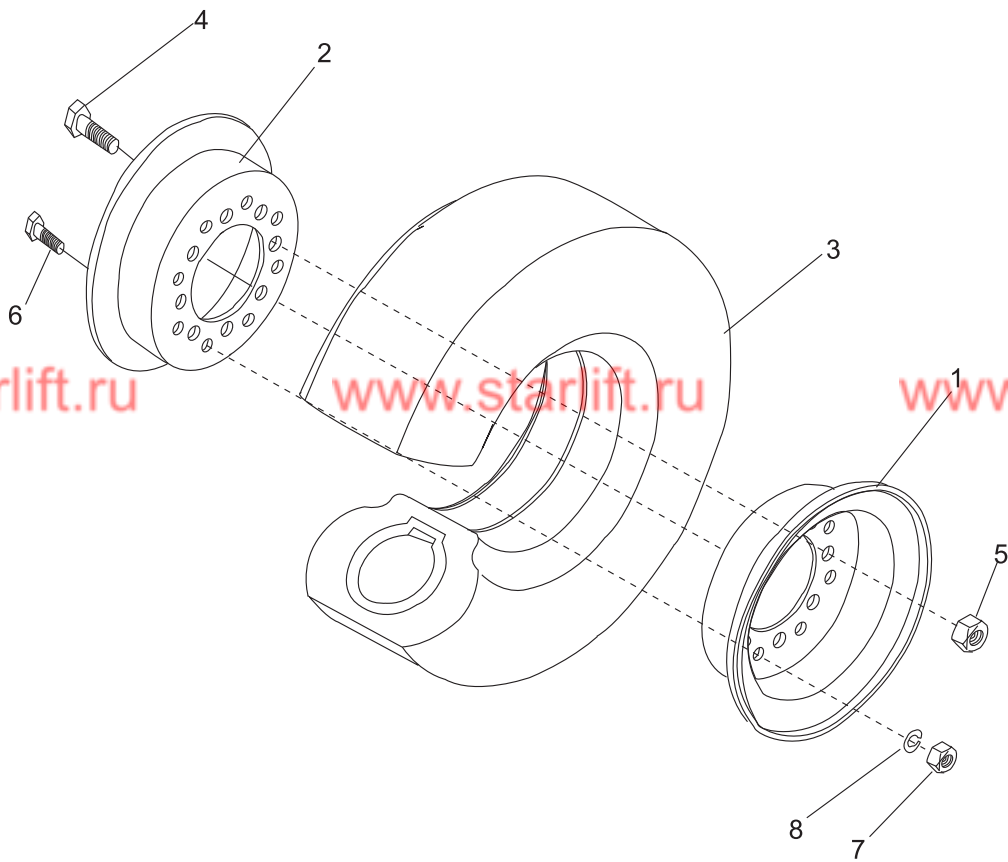


转向桥

Steering axle

序号 Item	零件号 Part No	零部件名称 Description	数量 Q'ty	备注 Remark
24	GB/T6171-2000	螺母M10×1.25 Nut	2	
25	GB/T97.1-1985	平垫10 Washer	2	
26	A30A6-10210	衬套 Bushing	2	
27	GB1152-79	油杯M6 Cup,grease	4	3-3.5t
	ZBT33001.2-88	油脂嘴 Cup,grease	4	2-2.5t
28	A30A6-10500(L)	左转向节总成 Knuckle L. H. ass'y	1	
29	GB/T5782-2000	螺栓M14×45 Bolt	4	
30	GB/T93-1987	弹垫14 Washer, lock	4	
31	A30A6-10211	O型圈 O-ring	2	
32	A30A6-10212	油封 Seal, oil	2	
33	A30A6-10213	衬套 Bushing	4	
34	A30A6-10214	限位螺栓 Bolt	2	
35	A30A6-10215	油杯 ZG1/8 Cup,grease	2	3-3.5t
	ZBT33001.2-88	油脂嘴 Cup,grease	2	2-2.5t
36	GB/T5780-2000	螺栓M8×18 Bolt	4	
37	GB/T93-1987	弹垫8 Washer, lock	4	
38	A30A6-10216	挡板 Baffle	2	
39	A30A6-10217	连杆销 Pin	4	
40	A30A6-10218	ES型向心关节轴承 Bearing	4	
41	A30A6-10219	调整垫 Shim	4	
42	GB/T97.2-195	平垫16 Washer	8	
43	GB/T5783-2000	螺栓 M16×40 Bolt	4	
44	GB/T899.1-2000	锁紧螺母 M16 Nut	4	

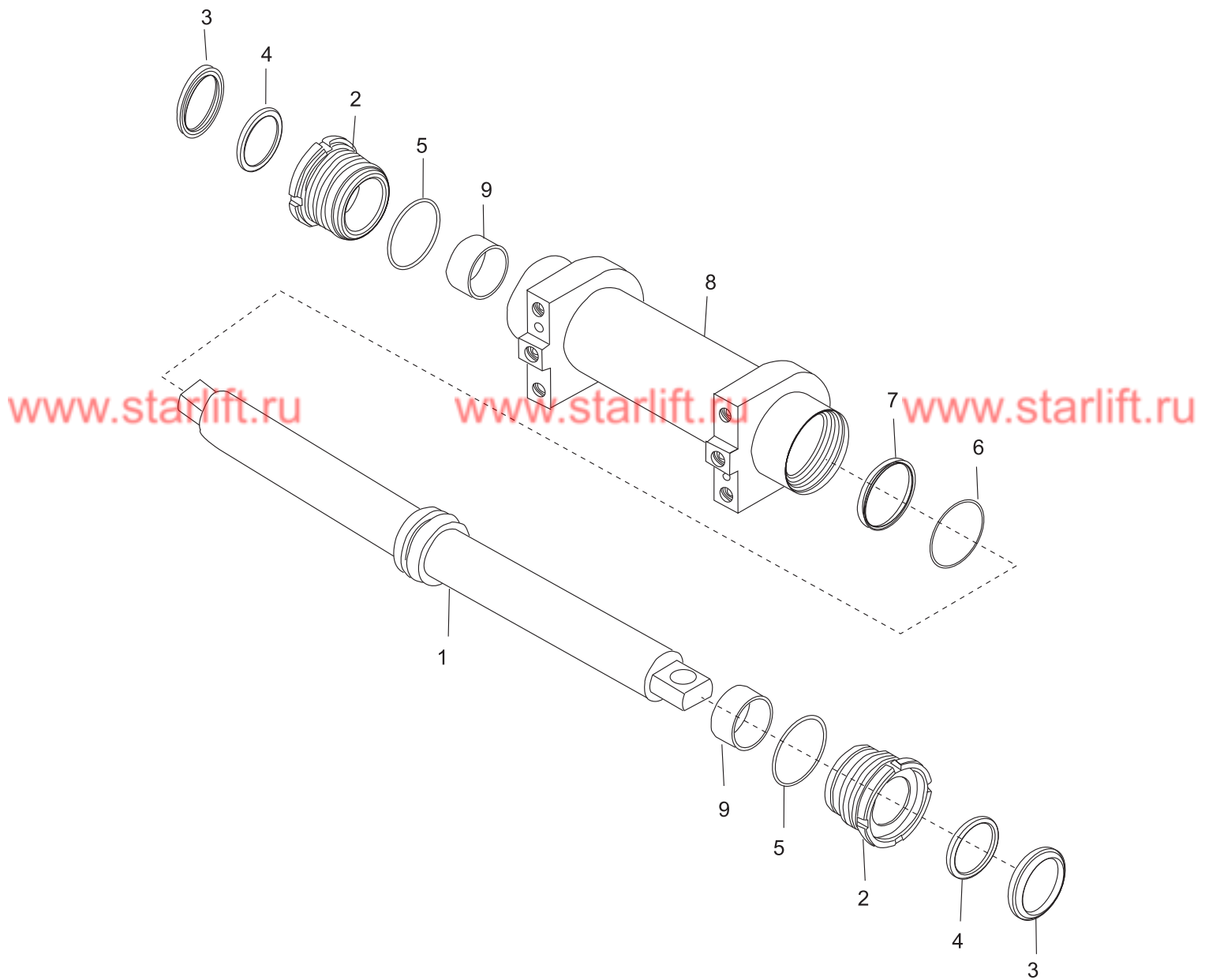
转向轮
Steering wheel



转向轮 Steering wheel

序号 Item	零件号 Part No	零部件名称 Description	数量 Q'ty	备注 Remark
1	A30A6-10301	外轮辋 Rim outside	2	3-3.5t
	A20A6-10301	外轮辋 Rim outside	2	2-2.5t
2	A30A6-10302	内轮辋 Rim inside	2	3-3.5t
	A20A6-10302	内轮辋 Rim inside	2	2-2.5t
3	GB2982-82	轮胎6.50×10-10PR Tire	2	3-3.5t
	GB2982-82	轮胎6.00-9-10PR Tire	2	2-2.5t
4	A30A6-10006	轮毂螺栓 Bolt	16	
5	A30A6-10004	轮毂螺母 Nut	16	
6	A30A6-10005	轮辋螺栓 Bolt	16	
7	GB/T6170-2000	螺母M12 Nut	16	
8	GB/T93-1987	弹垫12 Washer,lock	16	

转向油缸
Steering cylinder



转向油缸
Steering cylinder

序号 Item	零件号 Part No	零部件名称 Description	数量 Q'ty	备注 Remark
A	A30A6-10400	转向油缸总成 Power cylinder ass'y	1	
1	A30A6-10600	活塞杆总成 Piston rod ass'y	1	
2	A30A6-10401	缸盖 Cap	2	
3	A30A6-10402	防尘圈50×72 Seal, dust	2	
4	A30A6-10406	Yx型密封圈50×65×9 Yx-ring	2	
5	GB3452. 1-92	O型密封圈63×3. 55 O-ring	2	
6	GB3452. 1-92	O型密封圈60×3. 55 O-ring	1	
7	A30A6-10403	支承环 Seal, slipper	1	
8	A30A6-10404	缸筒总成 Body, power steering	1	
9	A30A6-10405	钢背轴承5030 Bearing	2	