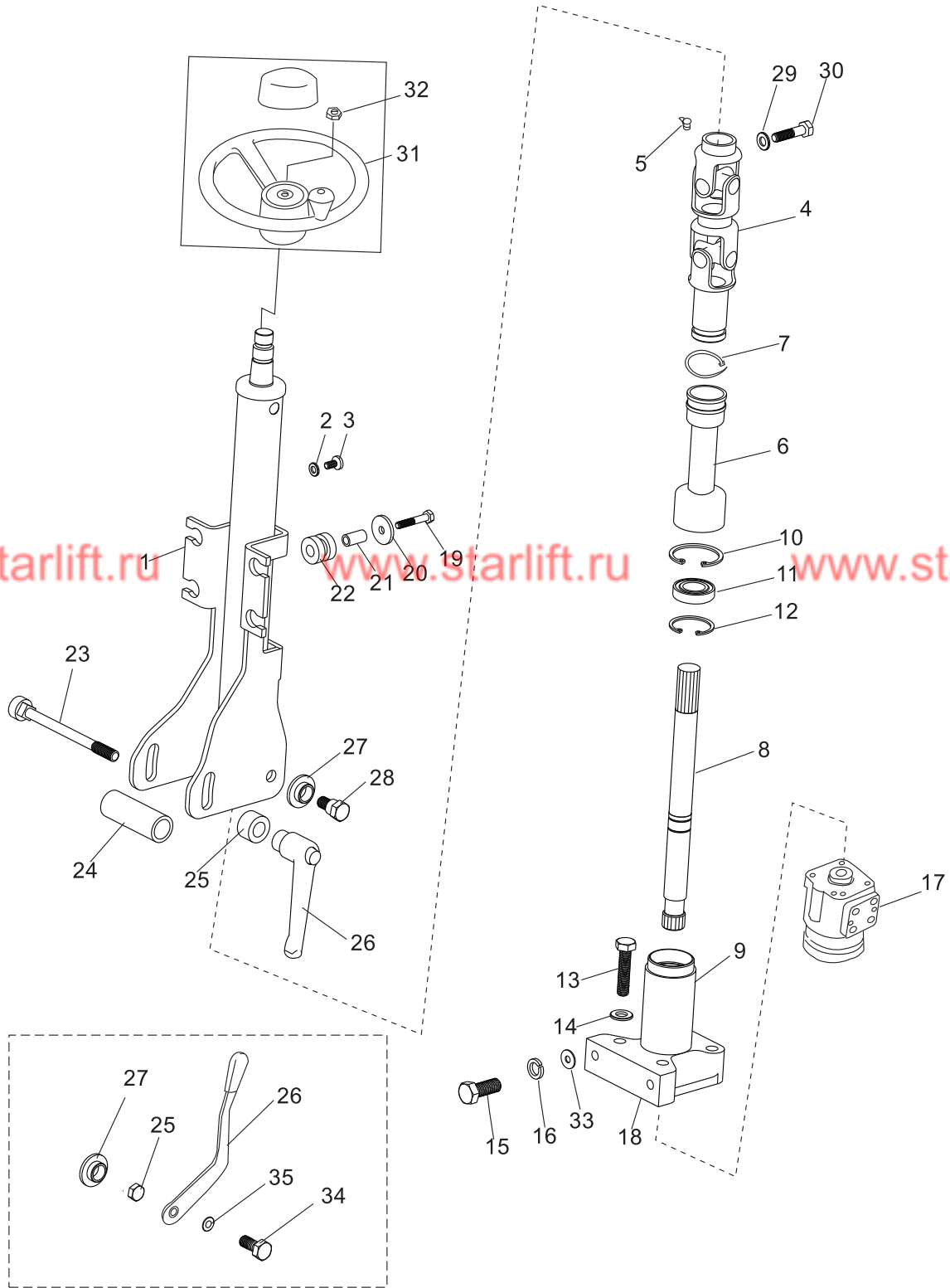


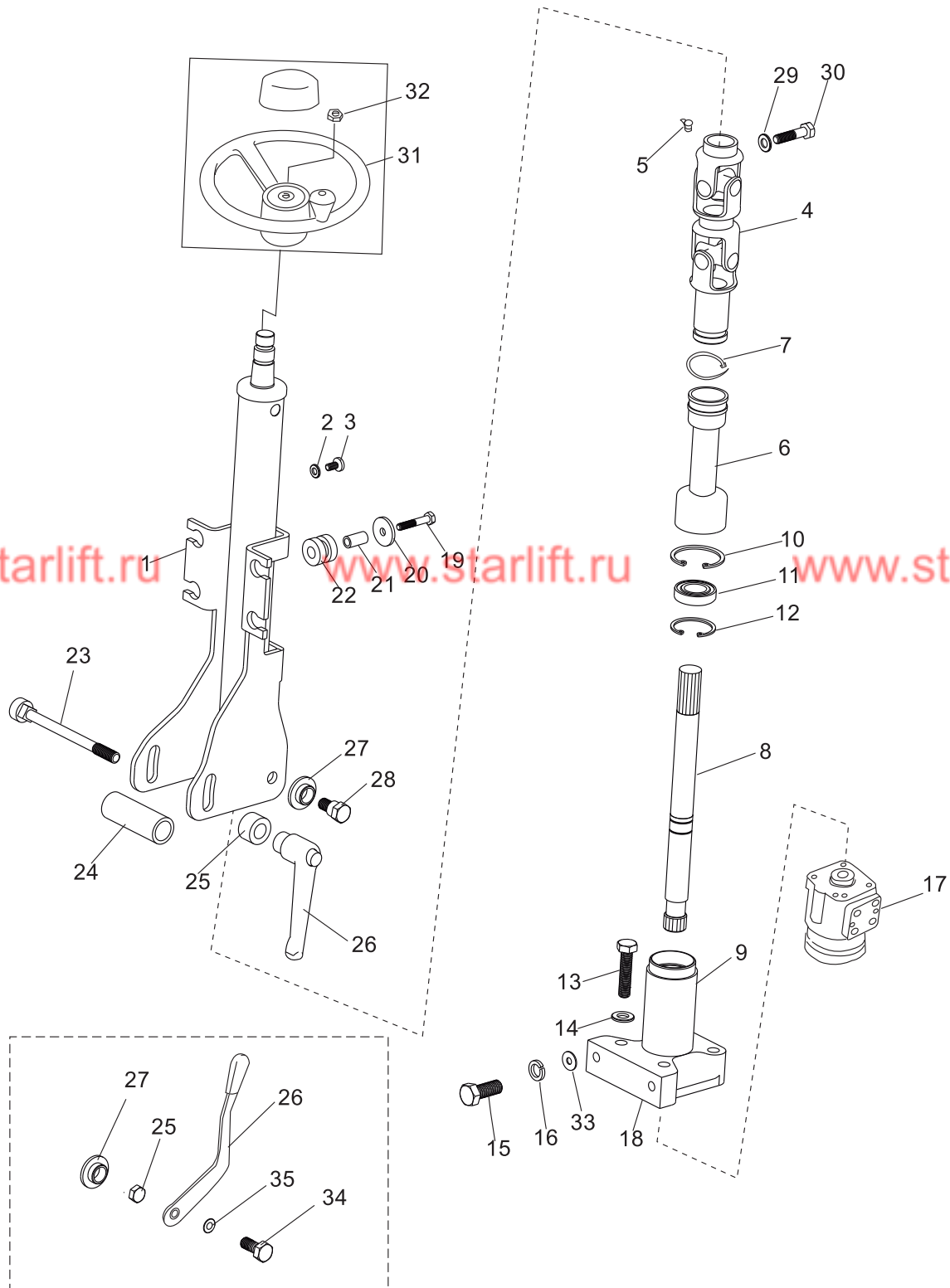
转向操纵 Steering control



转向操纵 Steering control

序号 Item	零件号 Part No	零部件名称 Description	数量 Q'ty	备注 Remark
1	A30C6-00100	转向管柱总成 Steering column	1	
2	GB/T97.1-1985	平垫 6 Washer	4	
3	GB/T65-2000	螺钉 M6×12 Screw	4	
4	A30C6-00200	万向节总成 Joint	1	
5	GB1152-82	油杯M10×1 Cup,grease	1	
6	A30C6-00003	护套 Boot	1	
7		捆扎带ZD4×150 Band	1	
8	A30C6-00301	连接轴 Link	1	
9	A30C6-00302	连接法兰 Flange	1	
10	GB/T893.1-1986	弹性挡圈37 Snap ring	1	
11	GB/T276-1994	轴承61904-2Z Bearing	1	
12	GB/T894.1-1986	弹性挡圈20 Snap ring	2	
13	GB/T5782-2000	螺栓M10×45 Bolt	4	
14	GB/T93-1987	弹垫 10 Washer,lock	4	
15	GB/T5786-2000	螺栓M12×1.25×20 Bolt	2	
16	GB/T93-1987	弹垫 12 Washer,lock	2	
17	A30A4-40000	摆线全液压转向器100ml/Redirector	1	
18	A30A6-00006	调整垫 Shim	1	

转向操纵 Steering control



转向操纵

Steering control

序号 Item	零件号 Part No	零部件名称 Description	数量 Q'ty	备注 Remark
19	GB/T5782-2000	螺栓M6×35 Bolt	4	
20	A30A6-00007	垫片 Washer	4	
21	A30A6-00008	套管 Spacer	4	
22	A30A6-00009	橡胶套 Rubber	4	
23	A30C6-00001	螺栓 Bolt	1	机械车
-	A30B6-00001	螺栓 Bolt	1	液力车
24	A30C6-00002	管套 I Spacer	1	
25	A30A6-00003	管套 II Spacer	1	机械车
-	A30B6-00002	螺母 Nut	1	液力车
26	A30A6-00200	手柄总成 Lever	1	机械车
-	A30B6-00100	手柄总成 Lever	1	液力车
27	A30A6-00004	垫圈 Washer	2	机械车
-	A30A6-00004	垫圈 Washer	4	液力车
28	A30A6-00005	螺栓 Bolt	2	
29	GB/T93-1987	弹垫 8 Washer,lock	1	
30	GB/T5782-2000	螺栓M8×35 Bolt	1	
31	A30A6-00300	方向盘总成 Wheel,Steering ass'y	1	
32	GB/T6173-2000	螺母M16×1.5 Nut	1	
33	GB/T97.2-1985	平垫12 Washer	1	
34	A30B6-00004	螺栓 Bolt	1	液力车
35	A30B6-00003	垫片 Washer	1	液力车