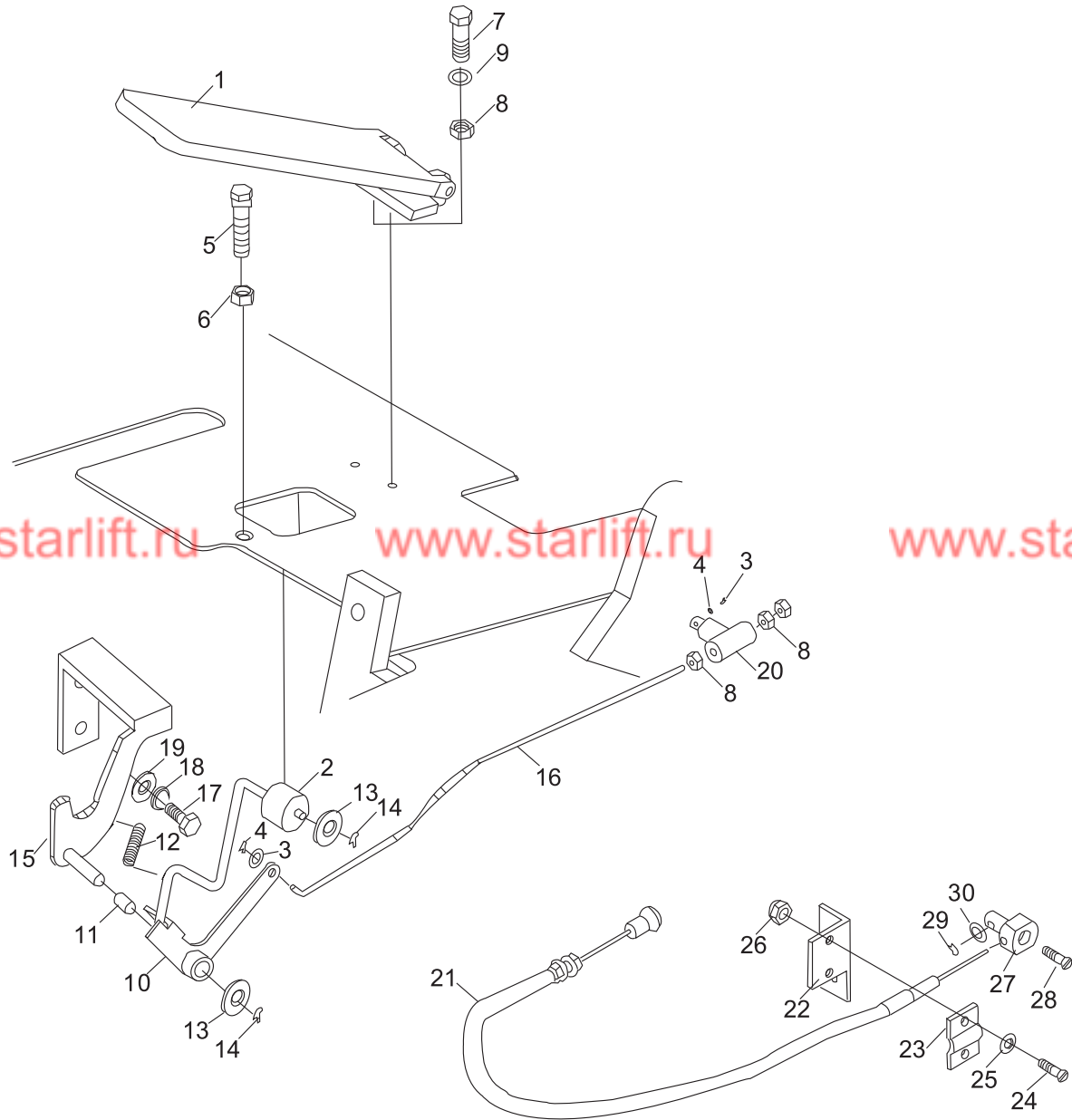


油门操纵

Accelerator pedal

FD20~35B/C-X1/X2/X3/X4/X5



油门操纵

Accelerator pedal

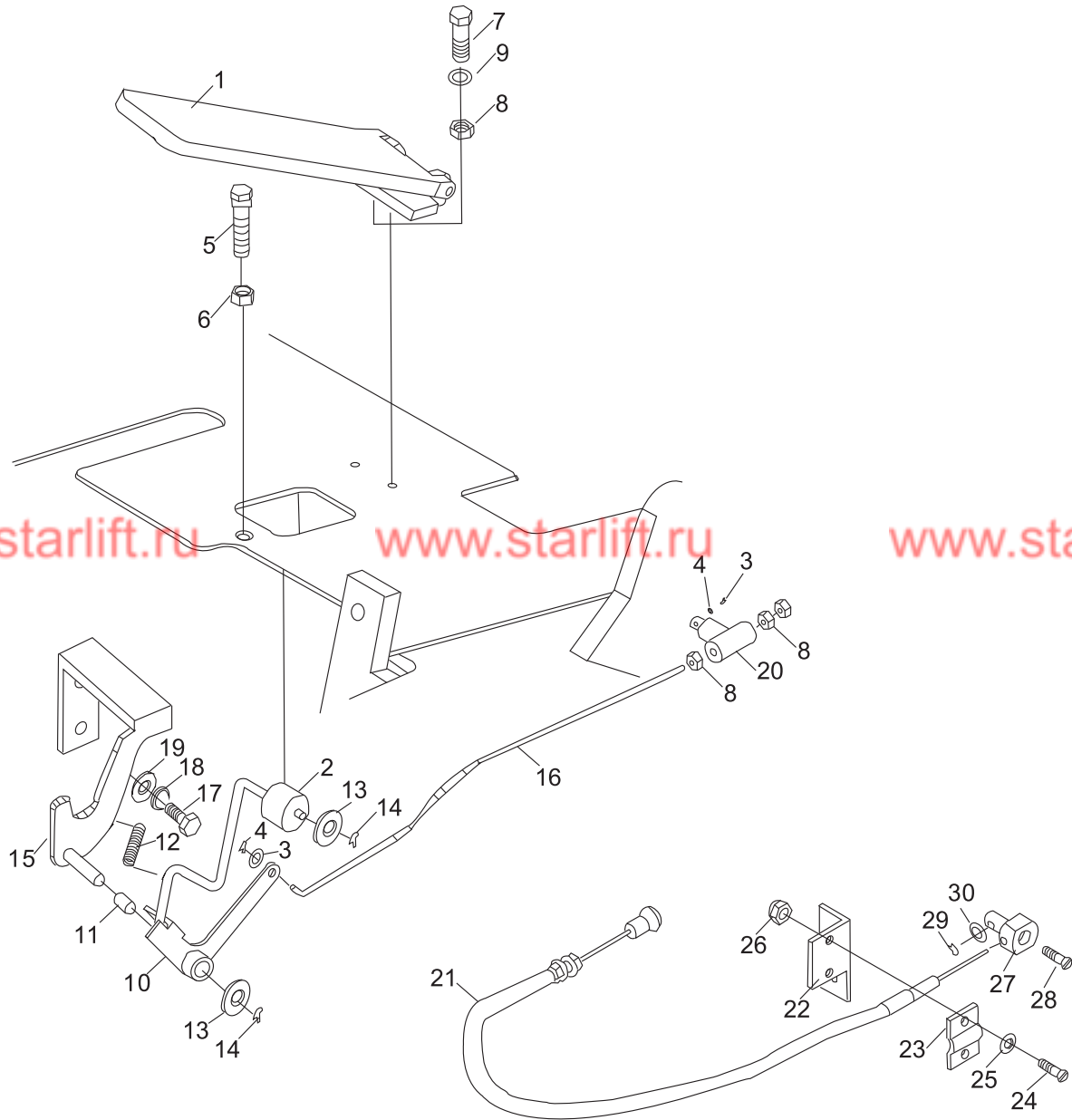
FD20~35B/C-X1/X2/X3/X4/X5

序号 Item	零件号 Part No	零部件名称 Description	数量 Q'ty	备注 Remark
1	A30A7-30100	踏板总成 Accelerator pedal ass'y	1	
2	A30A7-30001	滚轮 Sheave	1	
3	GB/T97.1-1985	平垫6 Washer	2	
4	GB/T91-2000	开口销2×15 Pin	2	
5	A30A7-30002	螺栓 Bolt	1	
6	GB/T6170-2000	螺母M12 Nut	1	
7	GB/T5783-2000	螺栓M6×20 Bolt	2	
8	GB/T6170-2000	螺母M6 Nut	5	
9	GB/T93-1987	弹垫6 Washer,lock	2	
10	A30A7-30200	连接轴总成 Link, ass'y	1	
11	A30C7-30201	衬套 Bushing	1	
12	A30A7-30003	弹簧 Spring	1	
13	GB/T97.1-1985	平垫10 Washer	4	
14	GB/T91-2000	开口销2×28 Pin	2	
15	A30C7-30300	支架 Bracket	1	
16	A30A7-30004	拉杆 Link	1	
17	GB/T5783-2000	螺栓M8×20 Bolt	2	
18	GB/T93-1987	弹垫10 Washer,lock	2	
19	GB/T97.1-1985	平垫10 Washer	2	
20	A30C7-30001	拉杆耳子 Clevis	1	
21	A30C7-30100	熄火拉索总成 Pedal	1	

油门操纵

Accelerator pedal

FD20~35B/C-X1/X2/X3/X4/X5



油门操纵

Accelerator pedal

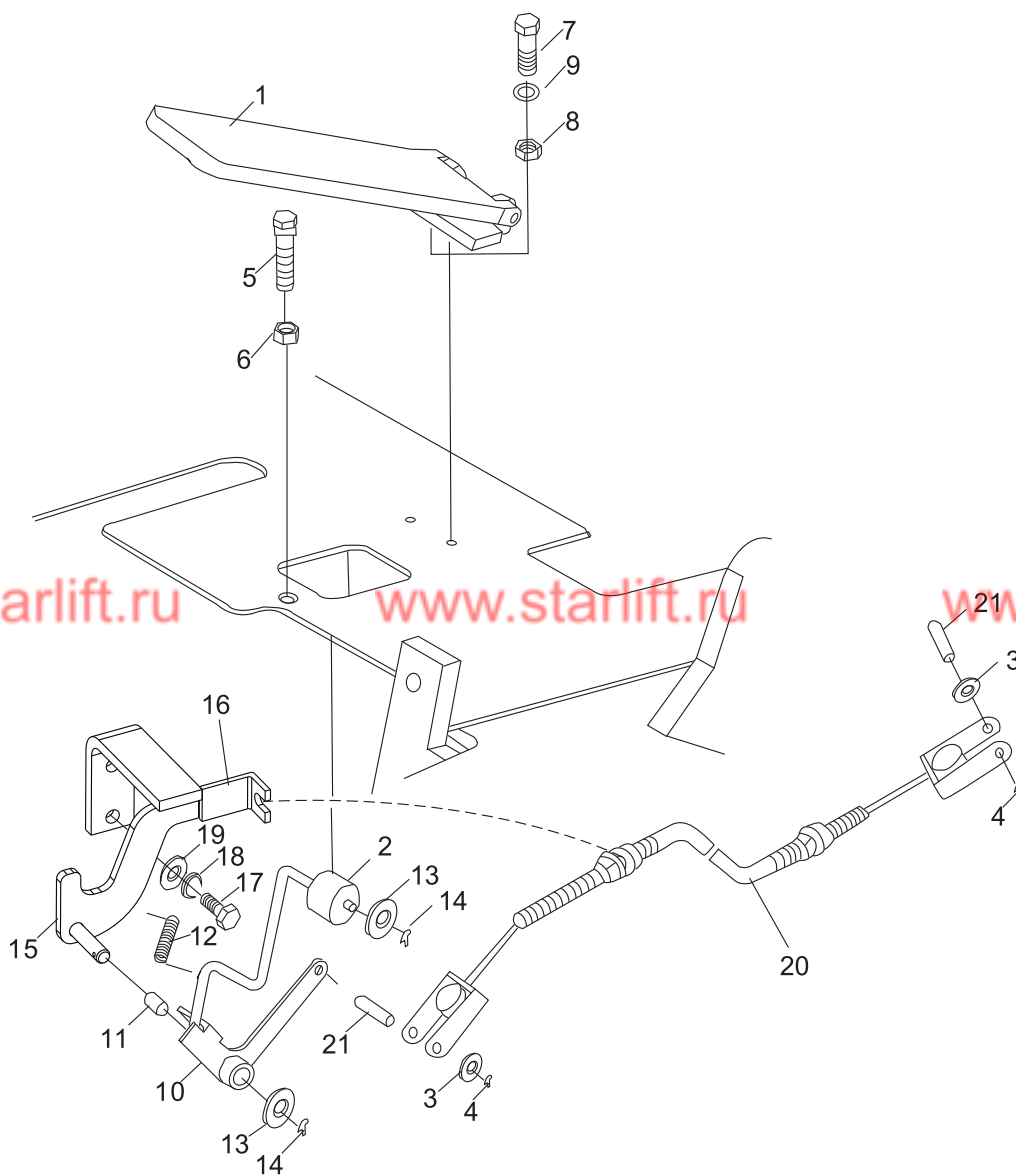
FD20~35B/C-X1/X2/X3/X4/X5

序号 Item	零件号 Part No	零部件名称 Description	数量 Q'ty	备注 Remark
22	A30A7-30005	钢丝绳固定架 Bracket	1	
23	A30A7-30006	钢丝绳固定板 Bracket	1	
24	GB/T29.2-1988	十字槽凹穴六角头螺钉M6×30 Bolt	2	
25	GB/T93-1987	弹垫6 Washer,lock	2	
26	GB/T6170-2000	螺母M6 Nut	2	
27	A30A7-30008	耳子 Clevis	1	
28	GB/T29.2-1988	十字槽凹穴六角头螺栓M5×10 Bolt	1	
29	GB/T91-2000	开口销1.6×16 Pin	1	
30	GB/T97.2-1985	平垫10 Washer	1	

油门操纵

Accelerator pedal

FD/Q/Y20~35B-W1/W2/R1/R2/Y1/Y2/BY1/D1/JH1/R3



油门操纵

Accelerator pedal

FD/Q/Y20~35B-W1/W2/R1/R2/Y1/Y2/BY1/D1/JH1/R3

序号 Item	零件号 Part No	零部件名称 Description	数量 Q'ty	备注 Remark
1	A30A7-30100	踏板总成 Accelerator pedal ass'y	1	
2	A30A7-30001	滚轮 Sheave	1	
3	GB/T97.1-1985	平垫6 Washer	2	
4	GB/T91-2000	开口销2×20 Pin	2	
5	A30A7-30002	螺栓 Bolt	1	
6	GB/T6170-2000	螺母M12 Nut	1	
7	GB/T5783-2000	螺栓M6×20 Bolt	2	
8	GB/T6170-2000	螺母M6 Nut	2	
9	GB/T93-1987	弹垫6 Washer,lock	2	
10	A30A7-30200	连接轴总成 Link, ass'y	1	
11	A30C7-30201	衬套 Bushing	1	
12	A30A7-30003	弹簧 Spring	1	
13	GB/T97.1-1985	平垫10 Washer	4	
14	GB/T91-2000	开口销2×28 Pin	2	
15	A30C7-30300	支架 Bracket	1	
16	A30D7-30101	固定架 Bracket	1	FD20~35B-W1/W2/Y1/Y2/D1/R3/JH1/R1/R2
-	A30S7-30101	固定架 Bracket	1	FQ/Y20~30B-BY1
17	GB/T5783-2000	螺栓M8×20 Bolt	2	
18	GB/T93-1987	弹垫8 Washer,lock	2	
19	GB/T97.1-1985	平垫8 Washer	2	
20	A30D7-30200	油门拉索总成 Soft shaft	1	FD20~35B-W1/W2/Y1/Y2/D1/R3/JH1
-	A30E7-30100	油门拉索总成 Soft shaft	1	FQ/Y20~35B-R1/R2/BY1
-	A30M7-30100	油门拉索总成 Soft shaft	1	FD20~30B-JH1
21	GB/T882-1986	销B6×16 Pin	2	