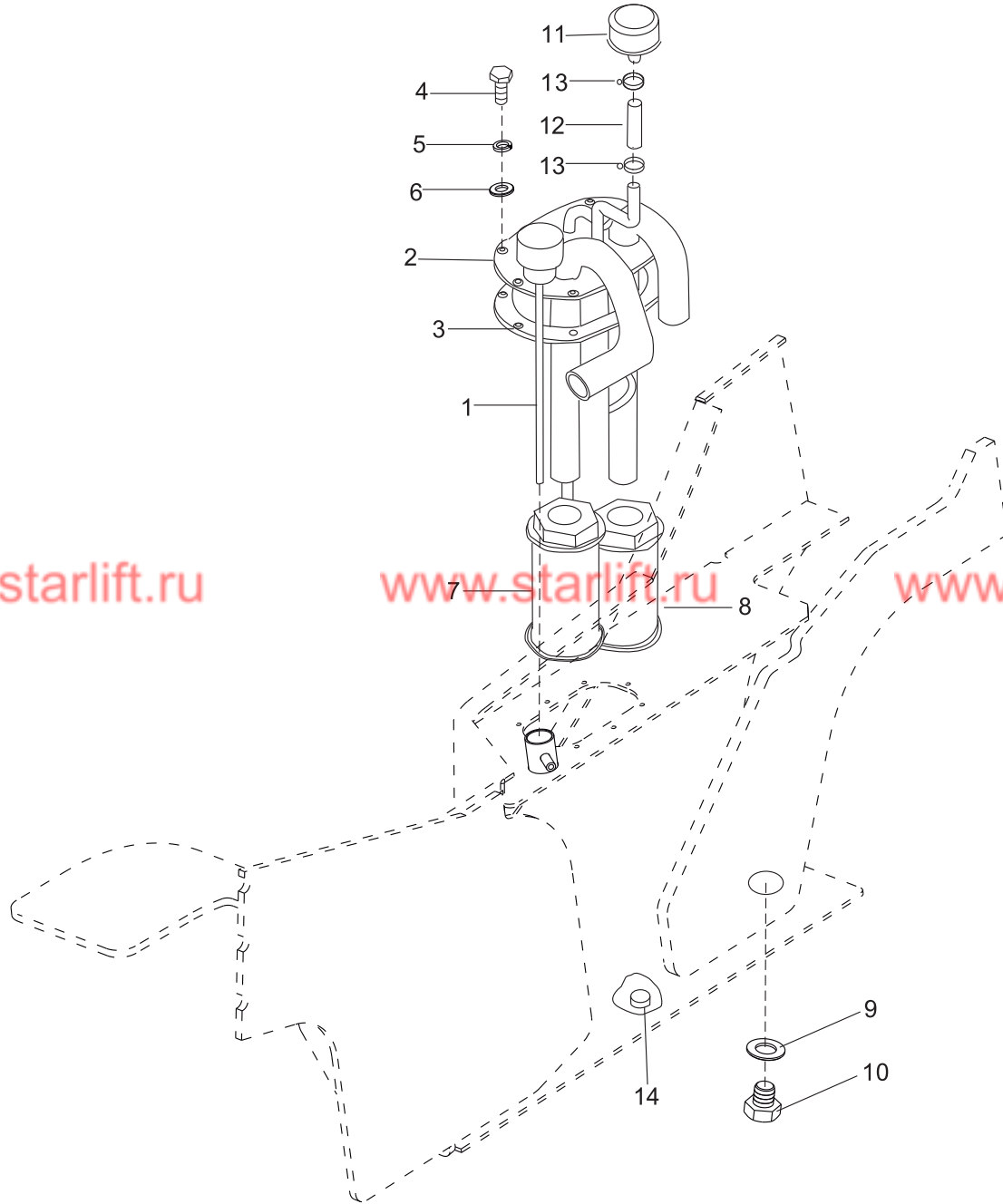


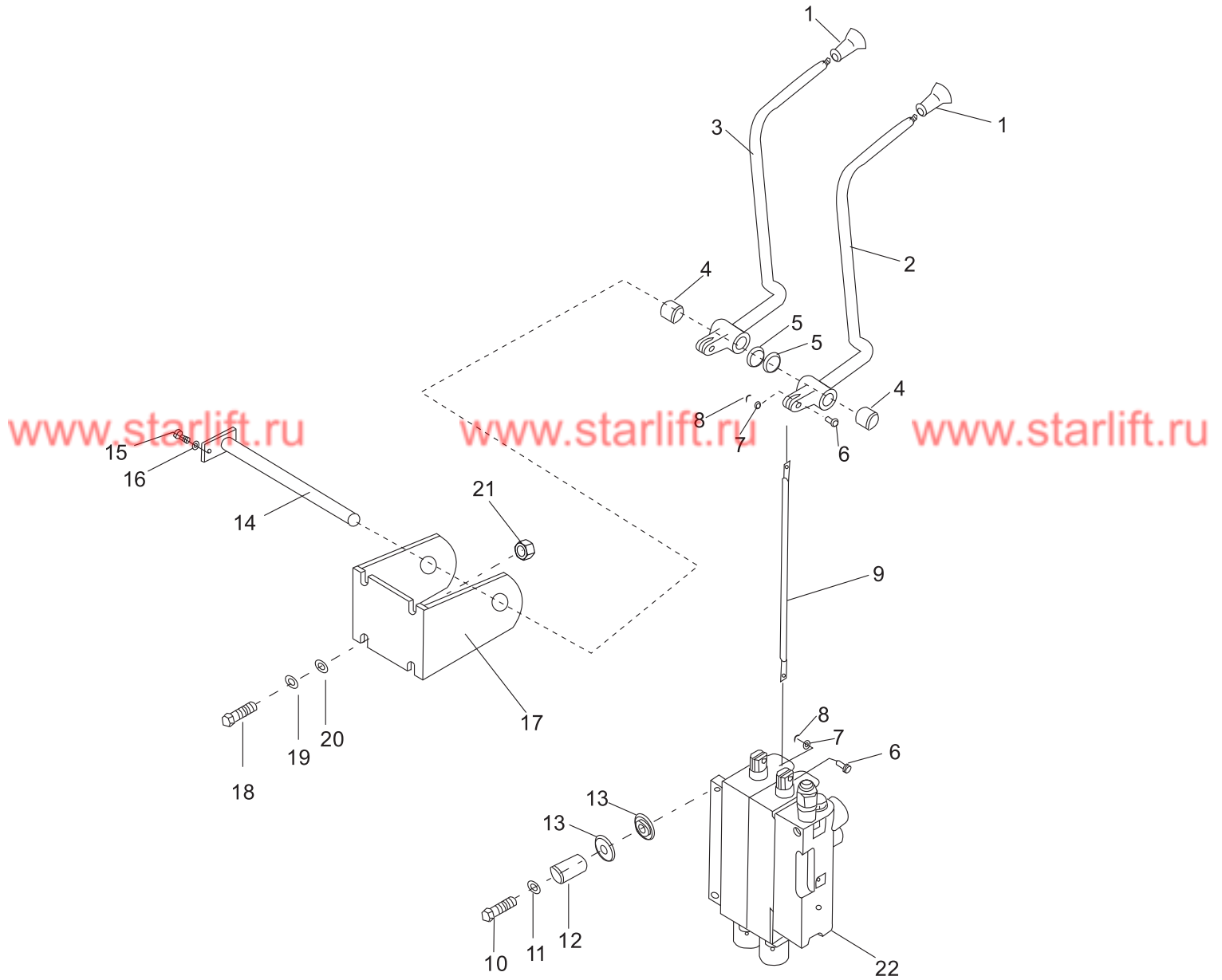
液压油箱
Oil tank



液压油箱
Oil tank

序号 Item	零件号 Part No	零部件名称 Description	数量 Q'ty	备注 Remark
1	A30A4-50100	加油盖总成 Oiling cap ass'y	1	
2	A30C4-50200	盖板总成 Coverplate ass'y	1	
3	A30A5-30003	盖板垫 Cover, gasket	1	
4	GB/T5783-2000	螺栓M8×25 Bolt	8	
5	GB/T93-1987	弹垫8 Washer, lock	8	
6	GB/T97.1-1985	平垫8 Washer	8	
7	A30A4-50300	回油滤油器 Strainer	1	
8	A30A4-50400	吸油滤油器 Strainer	1	
9	JB982-77	组合垫30 Washer	1	
10	A30A4-50002	放油螺塞 Plug, drain	1	
11	A30A4-50500	呼吸器 Breather	1	
12	TG000-10010	耐油胶管Φ10×100 Hose	1	
13	TK000-16025	卡箍Φ16~Φ25 Clip	2	
14	A30A4-50003	磁铁 Magnet	1	

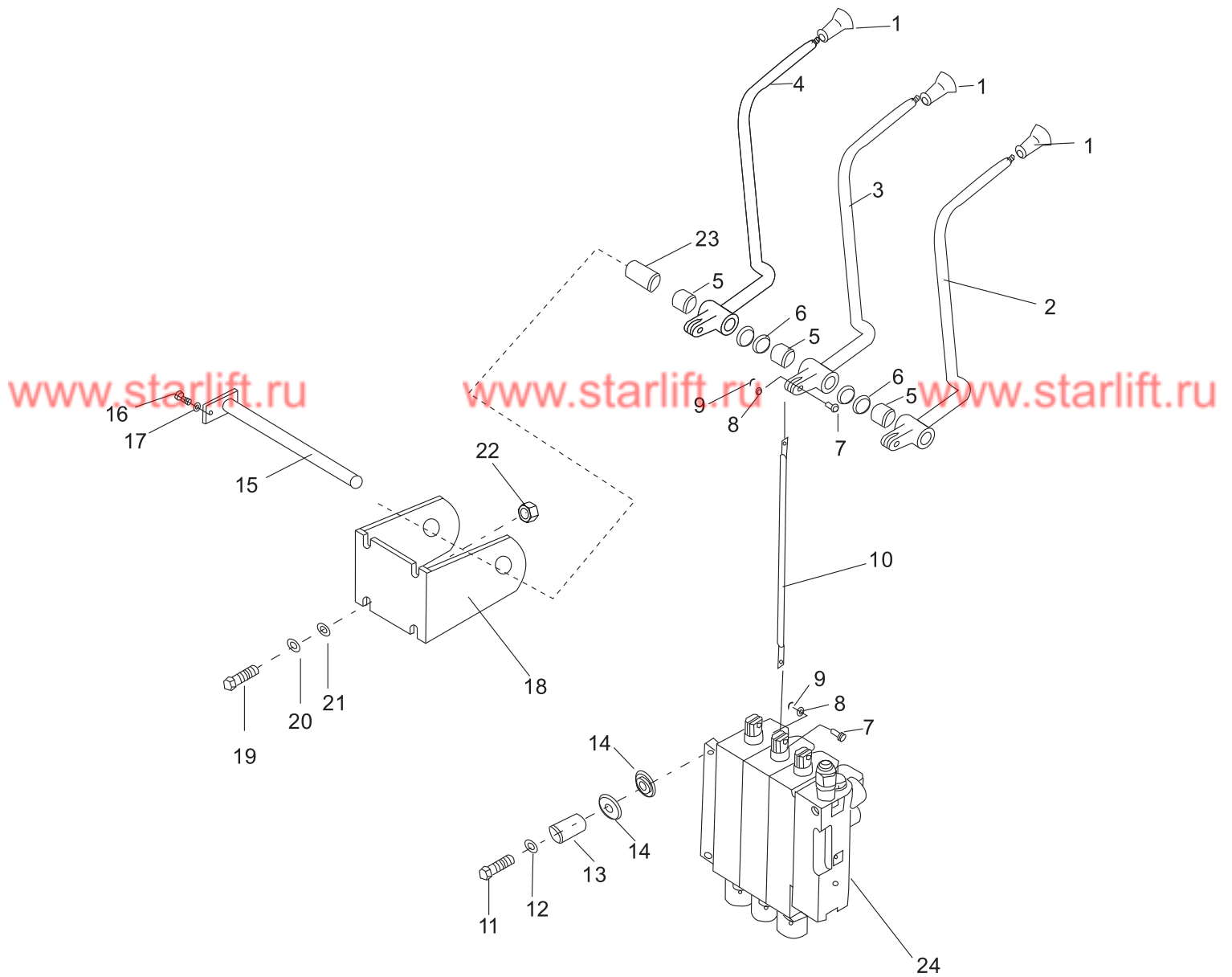
阀操纵总成 (二片)
Valve control (two-throw)



阀操纵总成 (二片)
Valve control (two-throw)

序号 Item	零件号 Part No	零部件名称 Description	数量 Q'ty	备注 Remark
1	A30A7-40004	手柄 Knob, lift	2	
2	A30C7-40210	升降操纵杆 Level, lift	1	
3	A30C7-40220	倾斜操纵杆 Level, tilt	1	
4	A30C7-40004	衬套 Bushing	2	
5	A30C7-40005	垫片 Washer	2	
6	A30C7-40001	销钉 Pin	4	
7	GB/T97.1-1985	平垫6 Washer	4	
8	GB/T91-2000	开口销 $\phi 2 \times 10$ Pin, cotter	4	
9	A30C7-40002	连接杆 Joint	2	
10	GB/T5786-2000	螺栓 $M10 \times 1.25 \times 35$ Bolt	3	
11	GB/T96-1985	大垫圈10 Washer	3	
12	A30A7-40001	套管 Coller	3	
13	A30A7-40002	减震垫 Rubber	6	
14	A30C7-40110	连接轴 Shaft, valve	1	
15	GB/T5783-2000	螺栓 $M6 \times 10$ Bolt	1	
16	GB/T93-1987	弹垫6 Washer, lock	1	
17	A30C7-40026	阀杆支架 Bracket, valve lever	1	
18	GB/T5783-2000	螺栓 $M8 \times 30$ Bolt	4	
19	GB/T93-1987	弹垫8 Washer, lock	4	
20	GB/T97.1-1985	平垫8 Washer	4	
21	GB/T6170-2000	螺母 $M8$ Nut	4	
22	A30A4-30000	多路阀 Control ass'y	1	二联

阀操纵总成 (三片)
Valve control (three-throw)

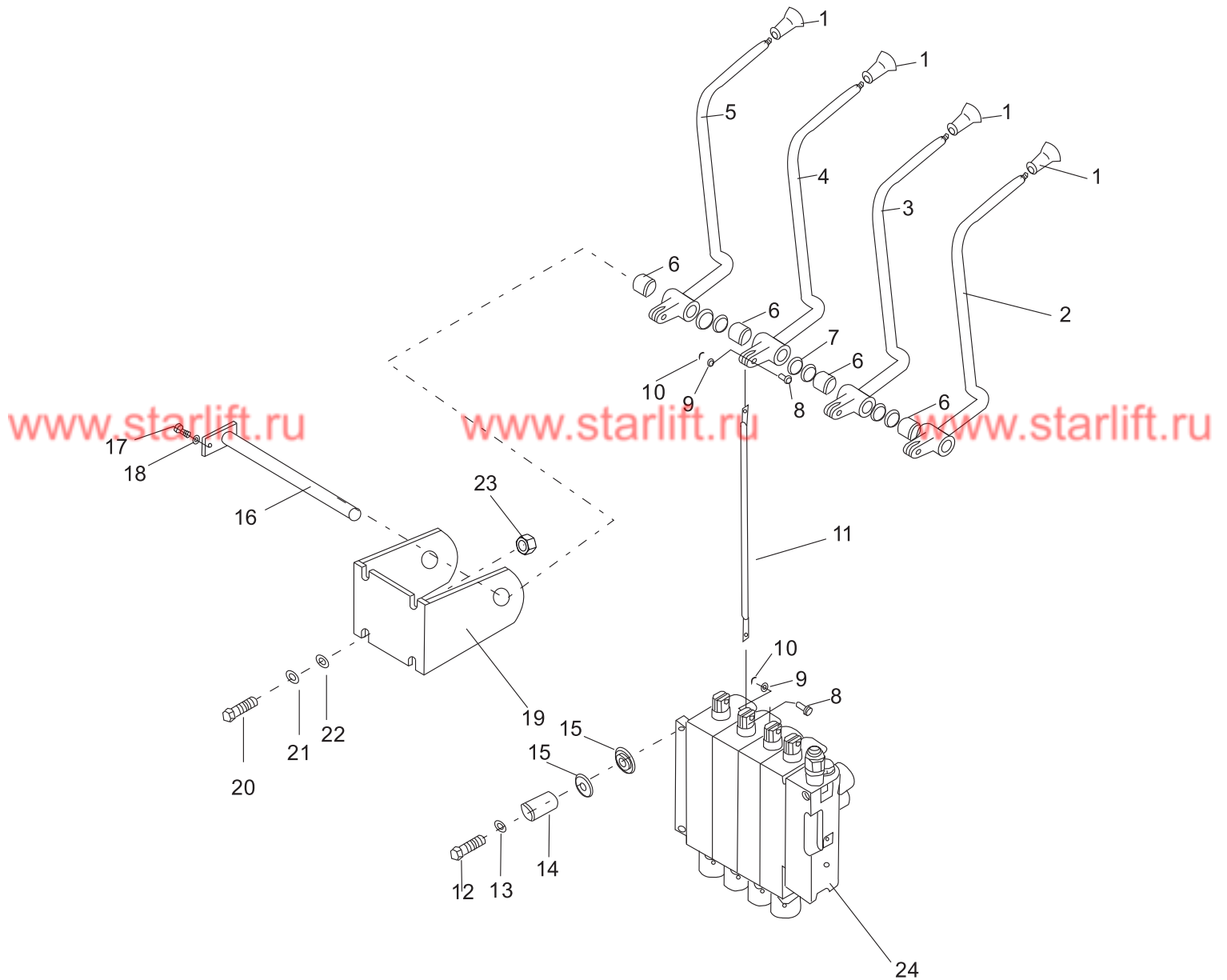


阀操纵总成 (三片)

Valve control (three-throw)

序号 Item	零件号 Part No	零部件名称 Description	数量 Q'ty	备注 Remark
1	A30A7-40004	手柄 Knob, lift	3	
2	A30C7-40210	升降操纵杆 Level, lift	1	
3	A30C7-40220	倾斜操纵杆 Lever, tilt	1	
4	A30C7-40230	第三片阀操纵杆 Lever, third	1	
5	A30C7-40004	衬套 Bushing	3	
6	A30C7-40005	垫片 Washer	4	
7	A30C7-40001	销钉 Pin	6	
8	GB/T97.1-1985	平垫6 Washer	6	
9	GB/T91-2000	开口销 $\phi 2 \times 10$ Pin, cotter	6	
10	A30C7-40002	连接杆 Joint	3	
11	GB/T5786-2000	螺栓 $M10 \times 1.25 \times 35$ Bolt	3	
12	GB/T96-1985	大垫圈10 Washer	3	
13	A30A7-40001	套管 Coller	3	
14	A30A7-40002	减震垫 Rubber	6	
15	A30C7-40120	连接轴 Shaft, valve	1	
16	GB/T5783-2000	螺栓 $M6 \times 10$ Bolt	1	
17	GB/T93-1987	弹垫6 Washer ,lock	1	
18	A30C7-40036	阀杆支架 Bracket, valve lever	1	
19	GB/T5783-2000	螺栓 $M8 \times 30$ Bolt	4	
20	GB/T93-1987	弹垫8 Washer ,lock	4	
21	GB/T97.1-1985	平垫8 Washer	4	
22	GB/T6170-2000	螺母M8 Nut	4	
23	A30C7-40003	调节套 Coller	1	
24	A30A4-30000	多路阀 Control ass'y	1	三联

阀操纵总成 (四片)
Valve control (four-throw)



阀操纵总成（四片）
Valve control (four-throw)

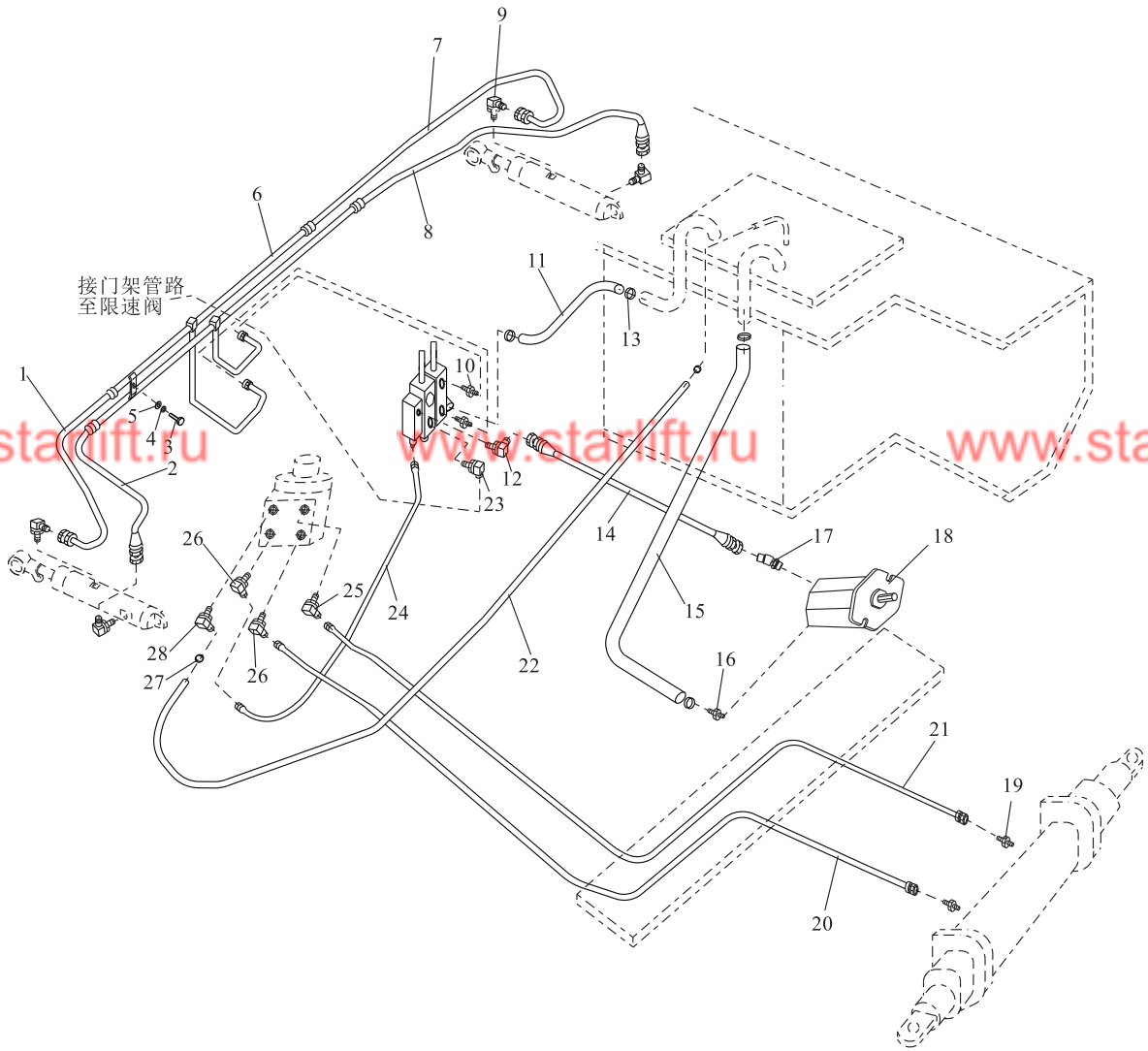
序号 Item	零件号 Part No	零部件名称 Description	数量 Q'ty	备注 Remark
1	A30A7-40004	手柄 Knob, lift	4	
2	A30C7-40210	升降操纵杆 Level, lift	1	
3	A30C7-40220	倾斜操纵杆 Lever, tilt	1	
4	A30C7-40230	第三片阀操纵杆 Lever, third	1	
5	A30C7-40240	第四片阀操纵杆 Lever, fourth	1	
6	A30C7-40004	衬套 Bushing	4	
7	A30C7-40005	垫片 Washer	6	
8	A30C7-40001	销钉 Pin	8	
9	GB/T97.1-1985	平垫6 Washer	8	
10	GB/T91-2000	开口销 $\phi 2 \times 10$ Pin, cotter	8	
11	A30C7-40002	连接杆 Joint	4	
12	GB/T5786-2000	螺栓 $M10 \times 1.25 \times 35$ Bolt	3	
13	GB/T96-1985	大垫圈10 Washer	3	
14	A30A7-40001	套管 Coller	3	
15	A30A7-40002	减震垫 Rubber	6	
16	A30C7-40120	连接轴 Shaft, valve	1	
17	GB/T5783-2000	螺栓 $M6 \times 10$ Bolt	1	
18	GB/T93-1987	弹垫6 Washer ,lock	1	
19	A30C7-40036	阀杆支架 Bracket, valve lever	1	
20	GB/T5783-2000	螺栓 $M8 \times 30$ Bolt	4	
21	GB/T93-1987	弹垫8 Washer ,lock	4	
22	GB/T97.1-1985	平垫8 Washer	4	
23	GB/T6170-2000	螺母M8 Nut	4	
24	A30A4-30000	多路阀 Control ass'y	1	四联

液压管路

Hydraulic pipeline

FD/Q/Y20~35B-W1/W2/R1/R2/Y1/Y2/BY1/D1/JH1/R3

FD20~35B/C-X1/X2/X3/X4/X5



液 压 管 路

FD/Q/Y20~35B-W1/W2/R1/R2/Y1/Y2/BY1/D1/JH1/R3

Hydraulic pipeline

FD20~35B/C-X1/X2/X3/X4/X5

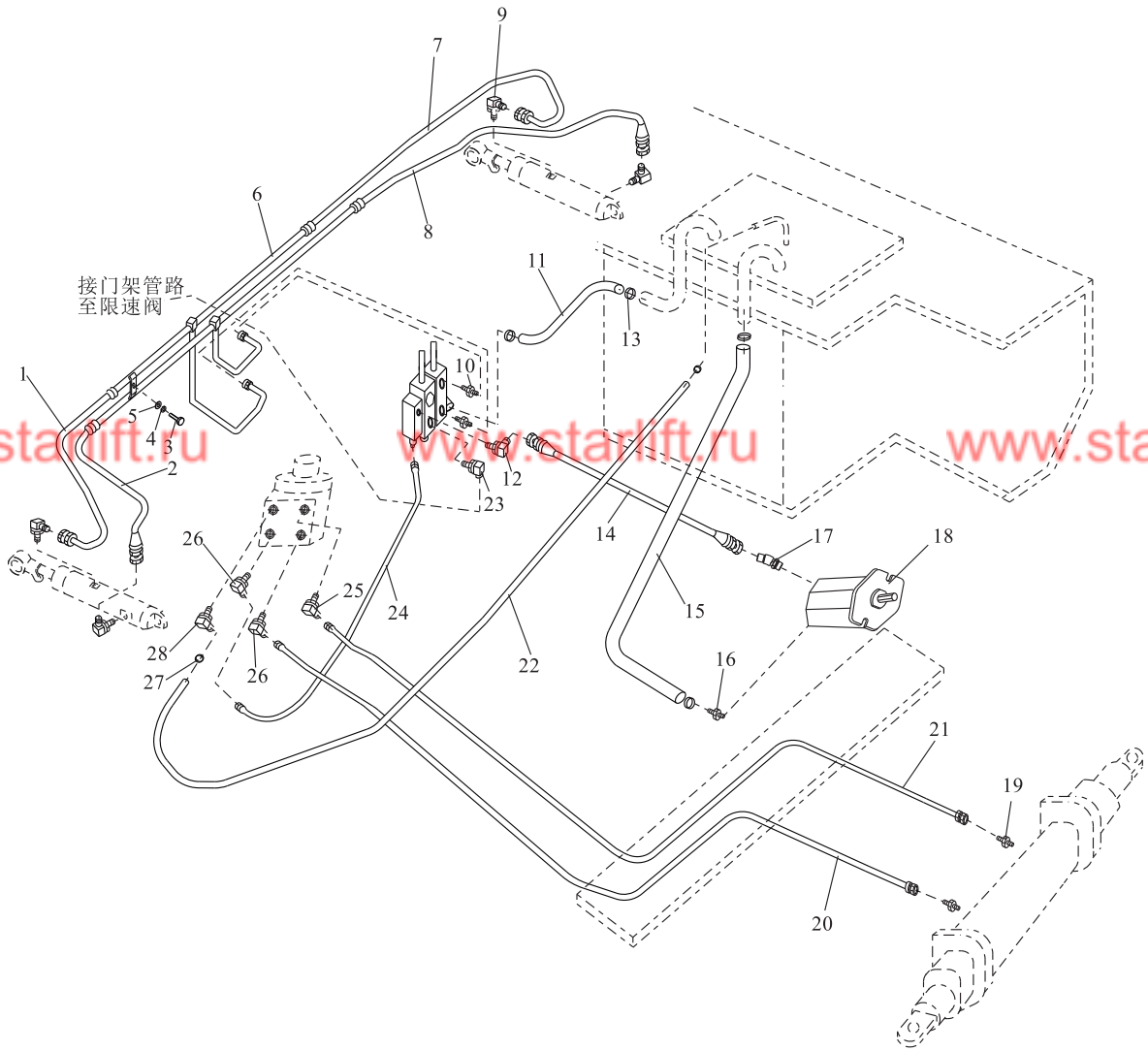
序号 Item	零件号 Part No	零部件名称 Description	数量 Q'ty	备注 Remark
1	TGLBII-08037-H55*J	高压胶管8II×370(进口管) Hose H. P	1	
2	TGIBII-08034*J	高压胶管8II×340(进口管) Hose H. P	1	
3	GB/T5783-2000	螺栓M10×30 Bolt	1	
4	GB/T93-1987	弹垫10 Washer,lock	1	
5	GB/T97.2-1985	平垫10 Washer	1	
6	A30C4-00100	倾斜缸钢管总成 Steel pipe ass'y	1	
7	TGLBII-08039-H55*J	高压胶管8II×390(进口管) Hose H. P	1	
8	TGIBII-08036*J	高压胶管8II×360(进口管) Hose H. P	1	
9	GJT-05-00	直角接头 Elbow	4	
10	GJT-18-00	直通接头 Nipple	2	
11	A30C4-00001	多路阀回油管 Hose	1	
12	GJT-20-00	直角接头 Elbow	1	
13	TK000-32044	卡箍 φ 32- φ 44 Clip	4	
14	TGIBII-13117*G	高压胶管 13II×1170 Hose H. P	1	FD/Q/Y20~35B-W1/W2 /R1/R2/Y1/Y2/D1/JH1/R3 FD20~35B/C-X1/X2/X3 /X4/X5
-	TGIBII-13122*G	高压胶管 13II×1220 Hose H. P	1	FD20~30B-BY1
15	A30A4-00002	吸油管 Hose L. P.	1	FD20~35B/C-X1/X2/X3 /X4/X5
-	A30D4-00001	吸油管 Hose L. P.	1	FD20~30B-W1/R1/R2 /R3/Y1/Y2
-	A30G4-00001	吸油管 Hose L. P.	1	FD30~35B-W2/D1/JH1
-	A30S4-00300	吸油管 Hose L. P.	1	FD20~30B-BY1
16	GJT-08-00	直角接头 Nipple	1	
17	GJT-09-00	油泵接头 Elblow	1	
18	A30A4-20000	齿轮油泵 Gear pump	1	FD30~35B/C-X2/X5

液压管路

Hydraulic pipeline

FD/Q/Y20~35B-W1/W2/R1/R2/Y1/Y2/BY1/D1/N1/R3

FD20~35B/C-X1/X2/X3/X4/X5



液压管路

Hydraulic pipeline

FD/Q/Y20~35B-W1/W2/R1/R2/Y1/Y2/BY1/D1/N1/R3

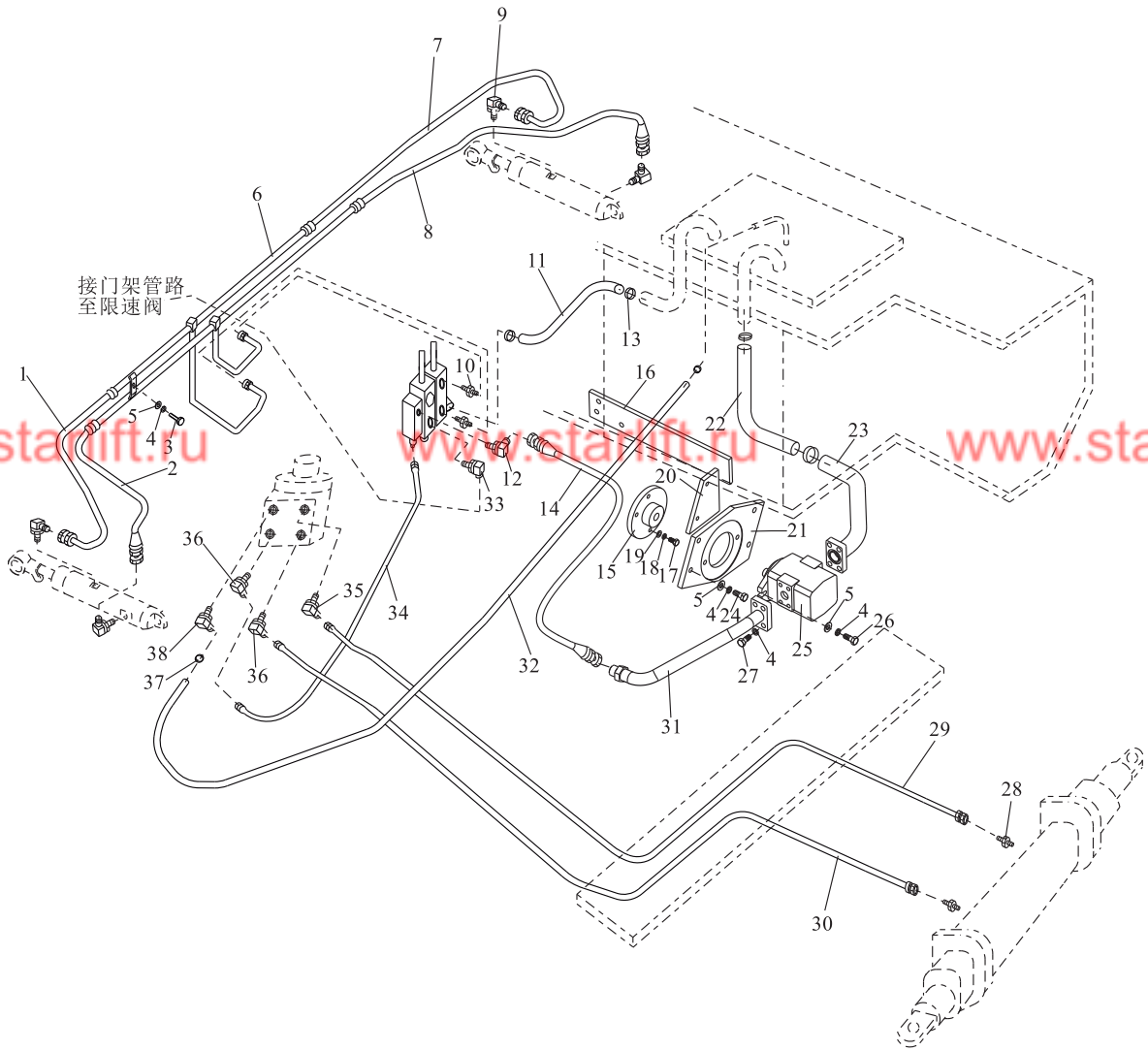
FD20~35B/C-X1/X2/X3/X4/X5

序号 Item	零件号 Part No	零部件名称 Description	数量 Q'ty	备注 Remark
-	A20A4-20000	齿轮油泵 Gear pump	1	FD20~25B/C-X1/X3/X4
-	A30D4-20000	齿轮油泵 Gear pump	1	FD30B-W1/Y2
-	A20D4-20000	齿轮油泵 Gear pump	1	FD20~25B-W1/Y1
-	A30E4-20000	齿轮油泵 Gear pump	1	FD30~35B-R2/R3/W2/D1/JH1
-	A20E4-20000	齿轮油泵 Gear pump	1	FD20~25B-R1/R3/W2/JH1
-	A30S4-20000	齿轮油泵 Gear pump	1	FD30B-BY1
-	A20S4-20000	齿轮油泵 Gear pump	1	FD20~25B-BY1
19	GJT-17-00	转向缸接头 Nipple	2	
20	TGIBI-08170*G	高压胶管8I×1700 Hose H. P	1	2-2.5t
-	TGIBI-08180*G	高压胶管8I×1800 Hose H. P	1	3-3.5t
21	TGIBI-08180*G	高压胶管8I×1800 Hose H. P	1	2-2.5t
-	TGIBI-08190*G	高压胶管8I×1900 Hose H. P	1	3-3.5t
22	TG000-13150	低压胶管 φ13×1500 Hose L.P.	1	
23	GJT-19-00	直角接头 Elbow	1	
24	TGUBI-08021-H55h55*G	高压胶管8I×215 Hose H.P.	1	
25	GJT-11-00	直角接头 Elbow	1	两片阀用
-	GJT-11-00	直角接头 Elbow	2	三片阀用
-	GJT-11-00	直角接头 Elbow	3	四片阀用
26	GJT-12-00	直角接头 Elbow	2	两片阀用
-	GJT-12-00	直角接头 Elbow	3	三片阀用
-	GJT-12-00	直角接头 Elbow	4	四片阀用
27	TK000-16025	卡箍 φ16-φ25 Clip	2	
28	GJT-13-00	直角接头 Elbow	1	

液压管路

Hydraulic pipeline

FY20~30B-S1



液压管路

Hydraulic pipeline

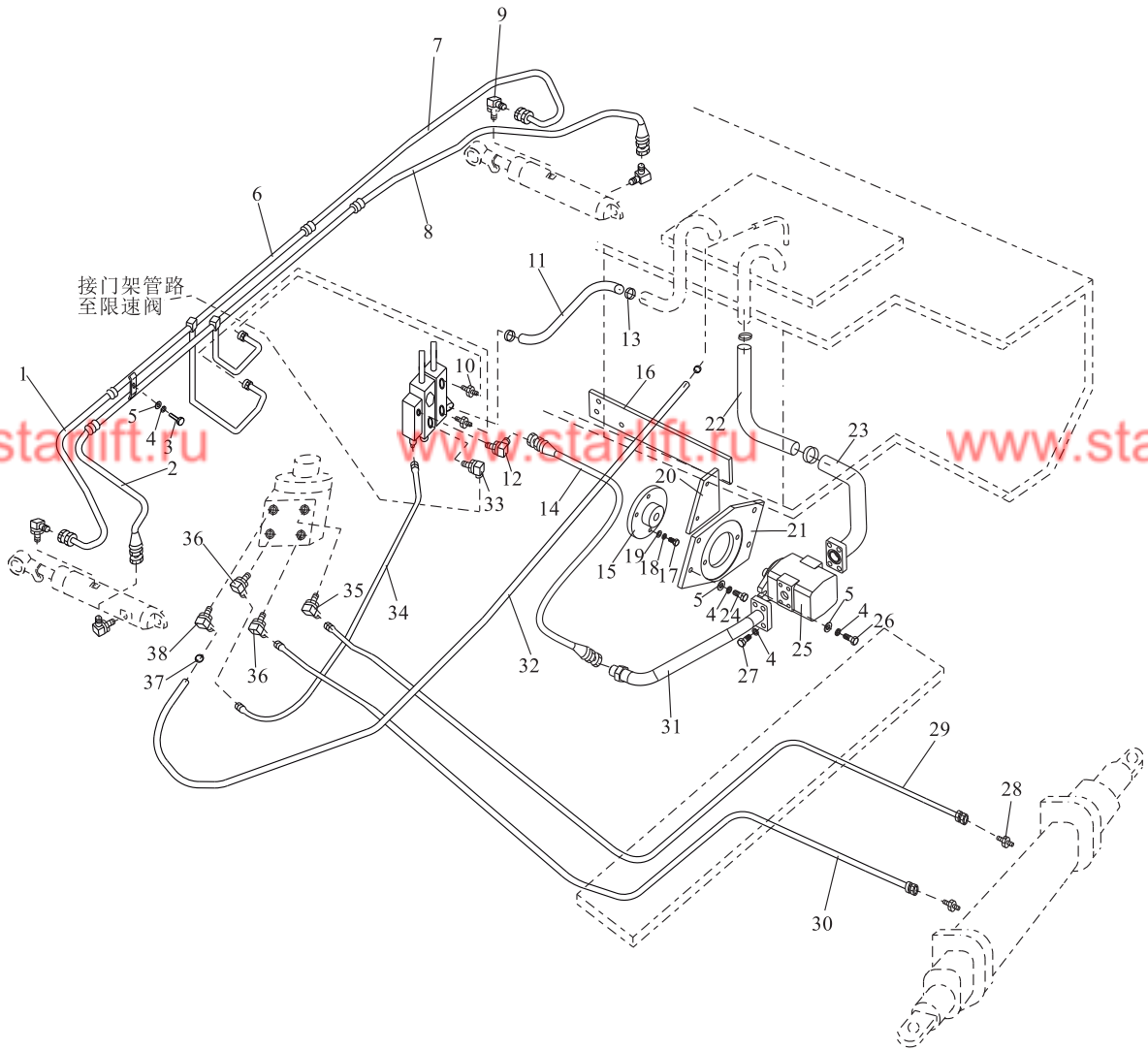
FY20~30B-S1

序号 Item	零件号 Part No	零部件名称 Description	数量 Q'ty	备注 Remark
1	TGLBII-08037-H55*J	高压胶管8II×370(进口管) Hose H. P	1	
2	TGIBII-08034*J	高压胶管8II×340(进口管) Hose H. P	1	
3	GB/T5783-2000	螺栓M10×30 Bolt	1	
4	GB/T93-1987	弹垫10 Washer,lock	15	
5	GB/T97.2-1985	平垫10 Washer	7	
6	A30C4-00100	倾斜缸钢管总成 Steel pipe ass'y	1	
7	TGLBII-08039-H55*J	高压胶管8II×390(进口管) Hose H. P	1	
8	TGIBII-08036*J	高压胶管8II×360(进口管) Hose H. P	1	
9	GJT-05-00	直角接头 Elbow	4	
10	GJT-18-00	直通接头 Nipple	2	
11	A30C4-00001	多路阀回油管 Hose	1	
12	GJT-20-00	直角接头 Elbow	1	
13	TK000-32044	卡箍Φ32-Φ44 Clip	4	
14	TGIBII-13170*G	高压胶管 13II×1700 Hose H. P	1	
15	A30F4-20005	带轮盘 Belt Wheel body	1	
16	A30F4-20003	油泵安装侧板 Oil pump mounting lateral plate	1	
17	GB/T5783-2000	螺栓M8×50 Bolt	4	
18	GB/T93-1987	弹垫8 Washer,lock	4	
19	GB/T97.2-1985	平垫8 Washer	4	
20	A30F4-20004	油泵安装底板 Oil pump mounting support plate	1	
21	A30F4-20002	油泵安装板 Oil pump mounting plate	1	
22	A30A4-00002	吸油管 Hose L. P.	1	
23	GJT-35-00	油泵吸油口接头 Pump oil inlet connector	1	

液压管路

Hydraulic pipeline

FY20~30B-S1



液压管路

Hydraulic pipeline

FY20~30B-S1

序号 Item	零件号 Part No	零部件名称 Description	数量 Q'ty	备注 Remark
24	GB/T5786-2000	螺栓M10×1.25×30 Bolt	4	
25	A30F4-20000	齿轮油泵 Gear pump	1	FD30B-S1
	A20F4-20000	齿轮油泵 Gear pump	1	FD20~25B-S1
26	GB/T5783-2000	螺栓M10×30 Bolt	2	
27	GB/T5786-2000	螺栓M10×1.25×25 Bolt	8	
28	GJT-17-00	转向缸接头 Nipple	2	
29	TGIBI-08180*G	高压胶管8I×1800 Hose H. P	1	FD20~25B-S1
	TGIBI-08190*G	高压胶管8I×1900 Hose H. P	1	FD30B-S1
30	TGIBI-08170*G	高压胶管8I×1700 Hose H. P	1	FD20~25B-S1
	TGIBI-08180*G	高压胶管8I×1800 Hose H. P	1	FD30B-S1
31	GJT-36-00	油泵出油口接头 Pump oil outlet connector	1	
32	TG000-13015	低压胶管 φ13×1500 Hose L.P.	1	
33	GJT-19-00	直角接头 Elbow	1	
34	TGUBI-08021-H55h55*G	高压胶管8I×215 Hose H.P.	1	
25	GJT-11-00	直角接头 Elbow	1	两片阀用
-	GJT-11-00	直角接头 Elbow	2	三片阀用
-	GJT-11-00	直角接头 Elbow	3	四片阀用
36	GJT-12-00	直角接头 Elbow	2	两片阀用
-	GJT-12-00	直角接头 Elbow	3	三片阀用
-	GJT-12-00	直角接头 Elbow	4	四片阀用
37	TK000-16025	卡箍 φ16-φ25 Clip	2	
38	GJT-13-00	直角接头 Elbow	1	