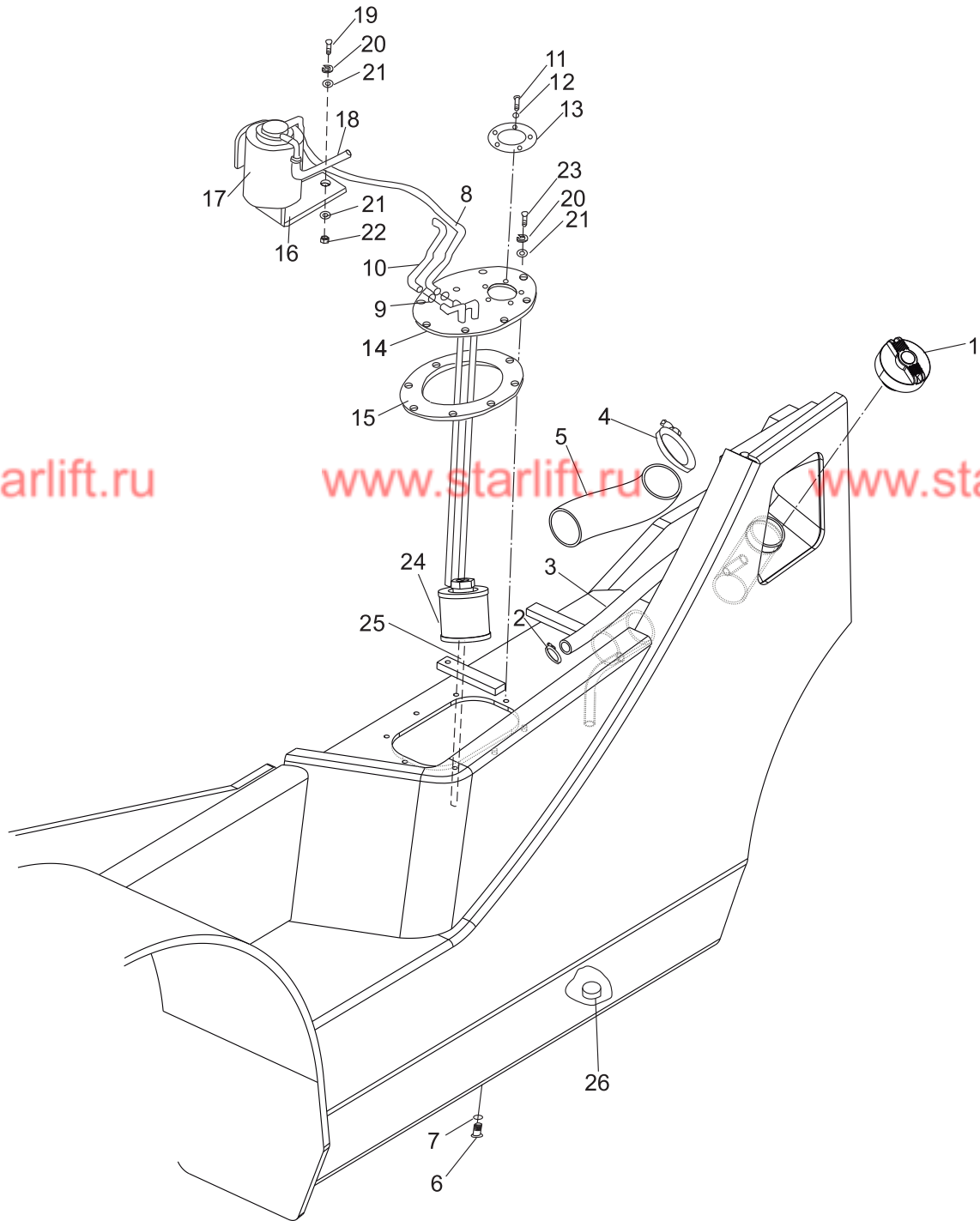


燃油系统
Fuel system



www.starlift.ru

www.starlift.ru

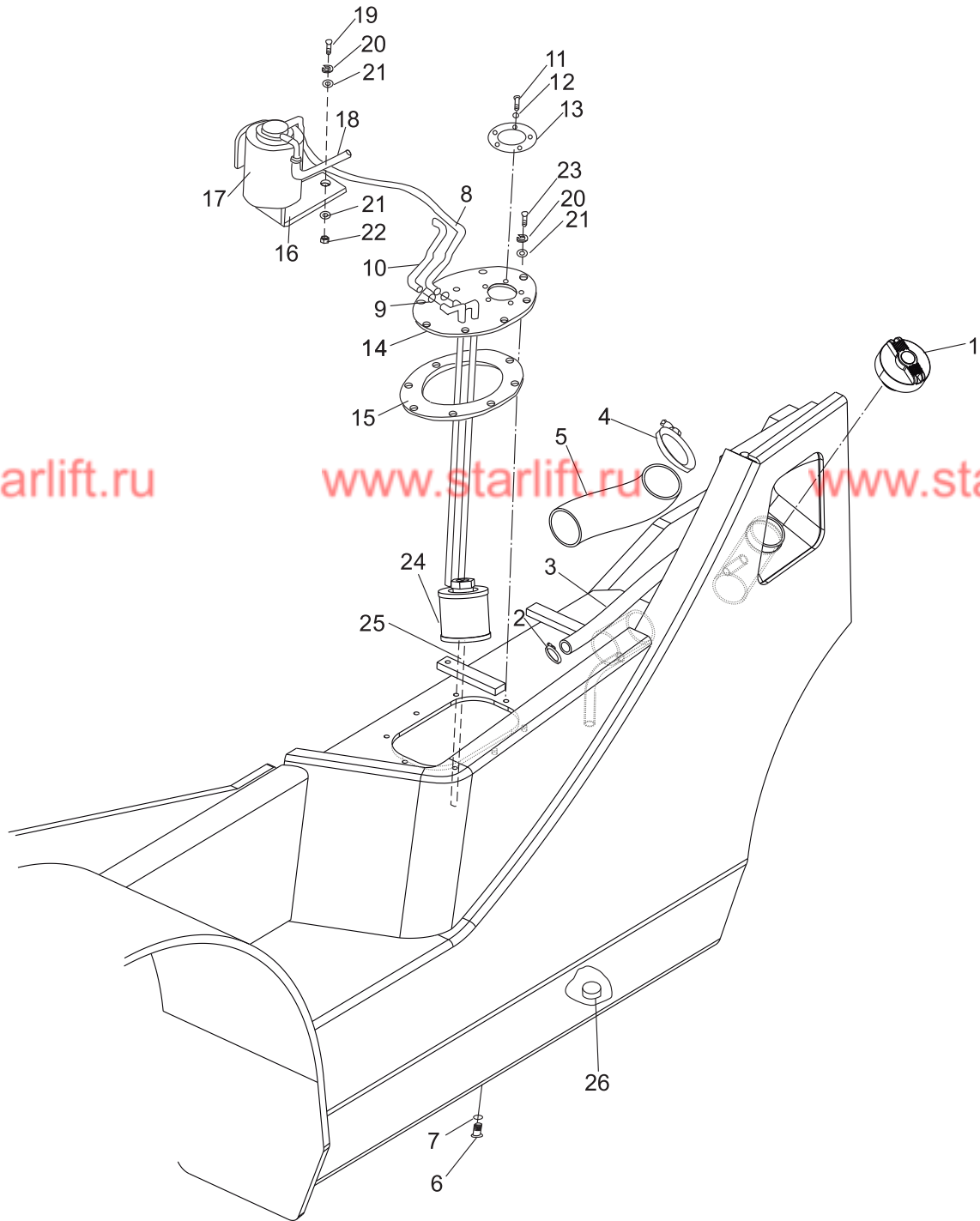
www.starlift.ru

燃油系统

Fuel system

序号 Item	零件号 Part No	零部件名称 Description	数量 Q'ty	备注 Remark
1	A30A5-30100	加油盖 Cap	1	
2	TK000-16025	卡箍 $\phi 16\sim\phi 25$ Clip	2	
3	TG000-13028	胶管 $\phi 13\times 280$ Tube	1	FD/Q/Y20~35B/C-X1/X2/ X3/X4/X5/D1/N1/BY1
	TG000-13032	胶管 $\phi 13\times 320$ Tube	1	FD20~35B-W1/W2/R3/Y1/Y2 FQ/Y20~35B-R1/R2/
4	TK000-44064	卡箍 $\phi 44\sim\phi 64$ Clip	2	FD/Q/Y20~35B/C-X1/X2/ X3/X4/X5/D1/N1/BY1
	TK000-51070	卡箍 $\phi 51\sim\phi 70$ Clip	2	FD20~35B-W1/W2/R3/Y1/Y2 FQ/Y20~35B-R1/R2
5	A30A5-30001	加油管 Hose	1	
6	A30A4-50002	放油螺塞 Plug,drain	1	
7	JB982-77	组合垫30 Washer	1	
8	TG000-10110	燃油管 $\phi 10\times 1100$ Tube	1	FD20~35B/C-X1/X2/ X3/X4/X5/D1
	TG000-10100	燃油管 $\phi 10\times 1000$ Tube	1	FD20~30B-N1
	TG000-10050	燃油管 $\phi 10\times 500$ Tube	1	FD20~30B-W1/W2
	TG000-10025	燃油管 $\phi 10\times 250$ Tube	1	FD20~35B-Y1/Y2/R3
	TG000-06040	燃油管 $\phi 6\times 400$ Tube	1	FQ/Y20~30B-BY1
9	TK000-13019	卡箍 $\phi 13\sim\phi 19$ Clip	6	
10	TG000-10148	燃油管 $\phi 10\times 1480$ Tube	1	FD20~35B/C-X1/X2/ X3/X4/X5/D1
	TG000-10150	燃油管 $\phi 10\times 1500$ Tube	1	FD20~30B-N1
	TG000-10080	燃油管 $\phi 10\times 800$ Tube	1	FD20~30B-W1/W2
	TG000-10024	燃油管 $\phi 10\times 240$ Tube	1	FQ/Y20~35B-R1/R2
	TG000-10050	燃油管 $\phi 10\times 500$ Tube	1	FD20~35B-Y1/Y2/R3
	TG000-06050	燃油管 $\phi 6\times 500$ Tube	1	FQ/Y20~30B-BY1
11	GB/T818-2000	十字伞头螺栓 M5 \times 12 Bolt	5	
12	GB/T93-1987	弹垫5 Washer,lock	5	
13	A30A5-30002	垫 Packing	1	

燃油系统
Fuel system



www.starlift.ru

www.starlift.ru

www.starlift.ru

燃油系统

Fuel system

序号 Item	零件号 Part No	零部件名称 Description	数量 Q'ty	备注 Remark
14	A30A5-30200	盖板总成 Plate	1	FD/Q/Y20~35B/C-X1/X2/X3/ X4/X5/D1/W1/W2/Y1/Y2/ R3/N1/BY1
	A30E5-30100	盖板总成 Plate	1	FQ/Y20~35B-R1/R2
15	A30A5-30003	盖板垫 Packing	1	
16	A30A5-30004	油水分离器支架 Bracket	1	FD20~35B/C-X1/X2/X3 X4/X5/D1
	A30M5-30001	油水分离器支架 Bracket	1	FD20~30B-N1
	A30D5-30001	油水分离器支架 Bracket	1	FD20~30B-W1/W2
17	A30A5-30300	油水分离器 Sedimenter	1	FD20~35B/C-X1/X2/X3 X4/X5/D1
	A30M5-30100	油水分离器 Sedimenter	1	FD20~30B-N1
	A30D5-30100	油水分离器 Sedimenter	1	FD20~30B-W1/W2
18	TG000-10072	燃油管 $\phi 10 \times 720$ Tube	1	FD20~35B/C-X1/X2/X3 X4/X5/D1
	TG000-10090	燃油管 $\phi 10 \times 900$ Tube	1	FD20~30B-N1
	TG000-10060	燃油管 $\phi 10 \times 600$ Tube	1	FD20~30B-W1/W2
19	GB/T5783-2000	螺栓 M8 \times 30 Bolt	2	
20	GB/T93-1987	弹垫 8 Washer, lock	10	
21	GB/T95-1985	平垫 8 Washer	12	
22	GB/T6170-2000	螺母M8	2	
23	GB/T5783-2000	螺栓 M8 \times 25 Bolt	8	
24	A30A5-30400	柴油滤清器 Diesel Filter	1	FD/Q/Y20~35B/C-X1/X2/ X3/X4/X5/D1/N1/BY1
	A30E5-30200	柴油滤清器 Diesel Filter	1	FQ/Y20~35B-R1/R2
	A30H5-30100	柴油滤清器 Diesel Filter	1	FD20~35B-Y1/Y2/R3
25	TG000-08034	燃油管 $\phi 8 \times 340$ Tube	1	FQ/Y20~35B-R1/R2
	TG000-10020	燃油管 $\phi 10 \times 200$ Tube	1	FD20~35B-Y1/Y2/R3
26	A30A4-50003	磁铁 Magnet	1	