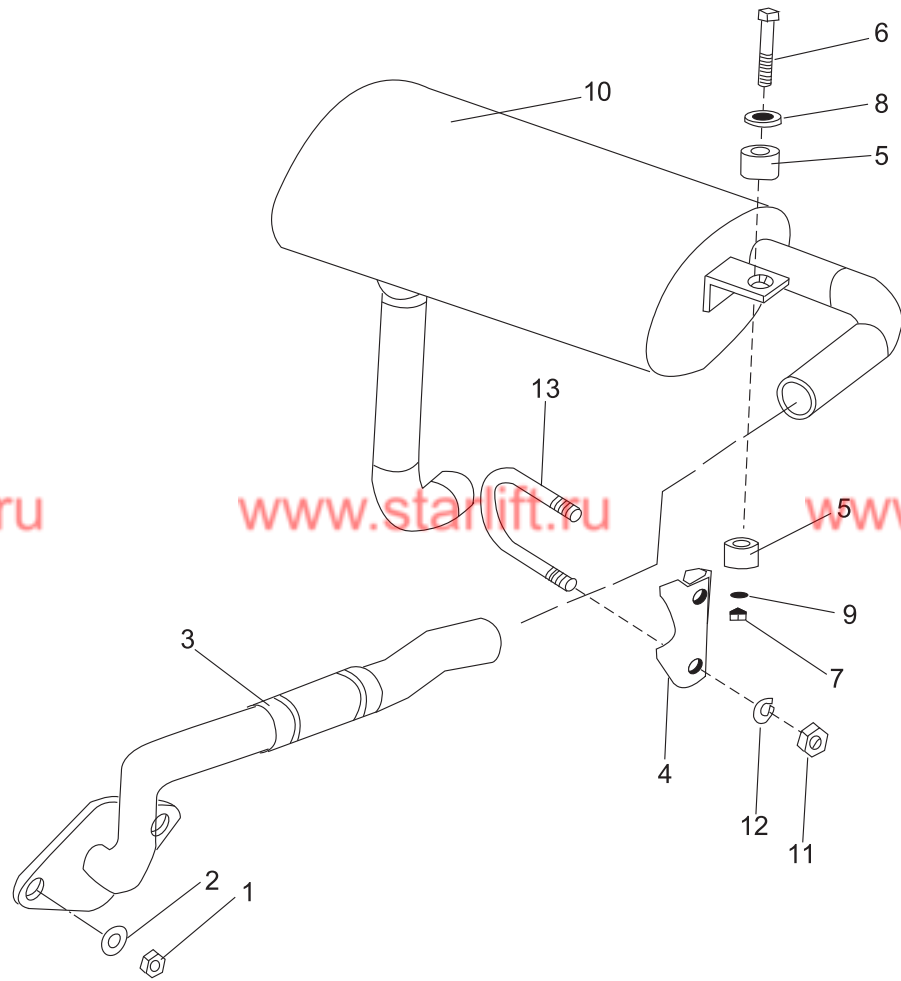


排气系统
Exhaust system

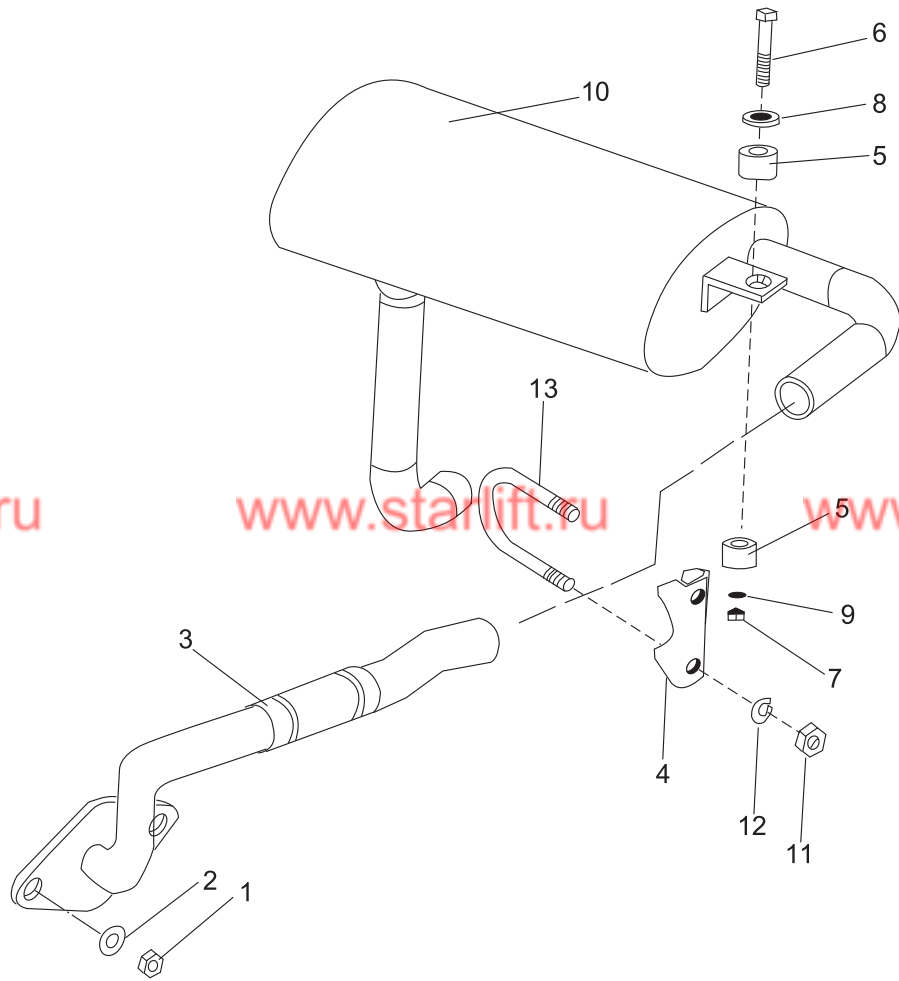


排气系统

Exhaust system

序号 Item	零件号 Part No	零部件名称 Description	数量 Q'ty	备注 Remark
1	GB/T6173-2000	螺母 M10×1.25 Nut	2	
2	GB/T93-1987	弹垫 10 Washer,lock	2	
3	A30A5-20100	排气管总成 Pipe	1	FD20~35B/C-X1/X2/X3/ X4/X5
	A30D5-20100	排气管总成 Pipe	1	FD20~30B-W1
	A30G5-20100	排气管总成 Pipe	1	FD30~35B-W2
	A30F5-20100	排气管总成 Pipe	1	FY20~30B-S1
	A30E5-20100	排气管总成 Pipe	1	FQ/Y20~35B-R1/R2
	A30H5-20100	排气管总成 Pipe	1	FD20~35B-Y1/Y2
	A35A5-20100	排气管总成 Pipe	1	FD30~35B-D1
	A30M5-20100	排气管总成 Pipe	1	FD20~30B-N1
	A25L5-20100	排气管总成 Pipe	1	FD20~35B-R3
	A30S5-20100	排气管A Pipe	1	FQ/Y20~30B-BY1
	A30S5-20200	排气管B Pipe	1	FQ/Y20~30B-BY1
4	A30A5-20202	U型卡板 U-Stopper	1	
5	A30A5-20001	橡胶垫 Rubber	4	
6	A30A5-20002	螺栓 Bolt	2	
7	GB/T889.1-2000	锁紧螺母 M8 Nut	2	
8	A30A5-20003	垫片 Plate	2	
9	GB/T97.1-1985	平垫 8 Washer	2	
10	A30A5-20300	消声器 Muffler	1	FD30~35B/C-X1/X2/X3/ X4/X5/JH1
	A30A5-20300L	消声器 Muffler	1	FD30~35B-W2
	A20A5-20100	消声器 Muffler	1	FD20~25B/C-X1/X2/X3/ X4/X5/JH1
	A30D5-20200	消声器 Muffler	1	FD/QY30~35B-W1/Y2/R3/BY1
	A20D5-20100	消声器 Muffler	1	FD/QY20~25B-W1/R3/Y1/BY1

排气系统
Exhaust system



排气系统

Exhaust system

序号 Item	零件号 Part No	零部件名称 Description	数量 Q'ty	备注 Remark
	A30E5-20200	消声器 Muffler	1	FQ/Y30~35B-R2
	A20E5-20100	消声器 Muffler	1	FQ/Y20~25B-R1
	A20F5-20200	消声器 Muffler	1	FY20~25B-S1
	A30F5-20200	消声器 Muffler	1	FY30B-S1
	A35A5-20300	消声器 Muffler	1	FD30~35B-D1
11	GB/T6170-2000	螺母 M8 Nut	2	
12	GB/T93-1987	弹垫 8 Washer,lock	2	
13	A30A5-20201	U型螺栓 U-Bolt	1	