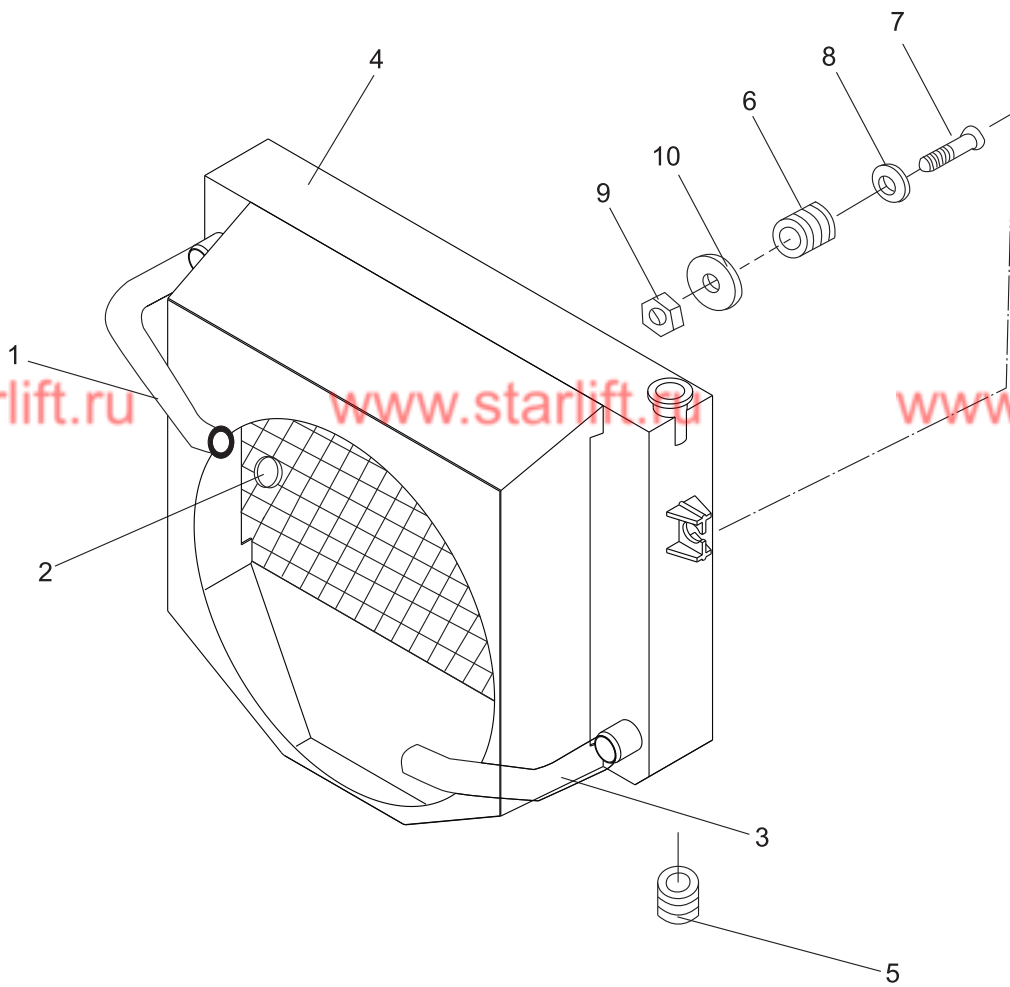


冷却系统  
Cooling system

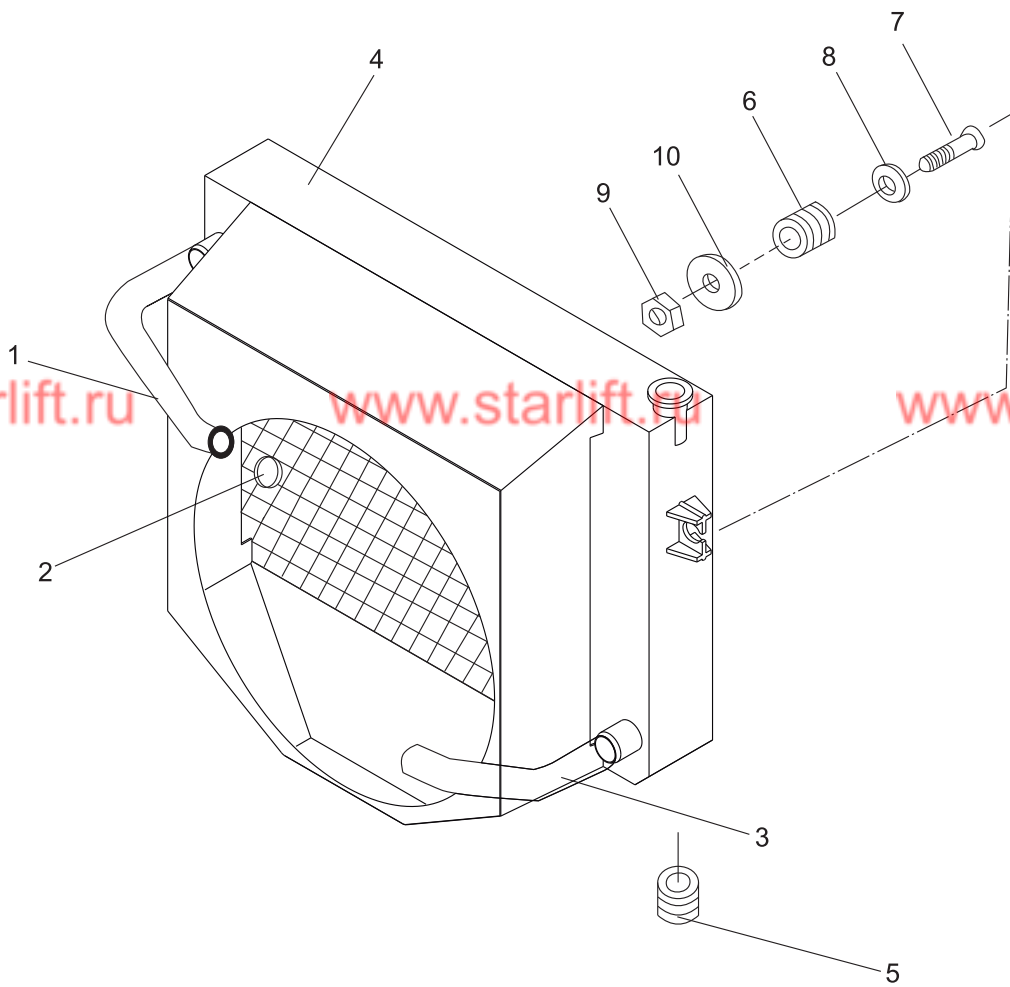


## 冷却系统

## Cooling system

序号 Item	零件号 Part No	零部件名称 Description	数量 Q'ty	备注 Remark
1	A30A5-40001	上水管 Hose rubber	1	FD/Q/Y20~35B/C-X1/ X2/X3/X4/X5/R3/BY1
	A30D5-40001	上水管 Hose rubber	1	FD20~30B-W1
	A30G5-40002	上水管 Hose rubber	1	FD30~35B-W2
	A30F5-40001	上水管 Hose rubber	1	FY20~30B-S1
	A30E5-40002	上水管 Hose rubber	1	FQ/Y20~35B-R1/R2
	A20H5-40001	上水管 Hose rubber	1	FD20~35B-Y1/Y2
	A30M5-40001	上水管 Hose rubber	1	FD20~30B-N1
	A35A5-40001	上水管 Hose rubber	1	FD30~35B-D1
2	TK000-32044	卡箍 $\phi 32$ - $\phi 44$ Clip	4	FD20~35B/C-X1/X2/ X3/X4/X5
	TK000-35051	卡箍 $\phi 35$ - $\phi 51$ Clip	4	FD/Q/Y20~35B-R3/W1/W2/ N1/D1/Y1/Y2/R1/R2/S1/BY1
3	A30A5-40002	下水管 Hose rubber	1	FD/Q/Y20~35B/C-X1/ X2/X3/X4/X5/BY1
	A30D5-40002	下水管 Hose rubber	1	FD20~30B-W1
	A30G5-40001	下水管 Hose rubber	1	FD30~35B-W2
	A30F5-40002	下水管 Hose rubber	1	FY20~30B-S1
	A30E5-40001	下水管 Hose rubber	1	FQ/Y20~35B-R1/R2
	A20H5-40002	下水管 Hose rubber	1	FD20~35B-Y1/Y2
	A30M5-40002	下水管 Hose rubber	1	FD20~30B-N1
	A35A5-40002	下水管 Hose rubber	1	FD30~35B-D1
4	A25L5-40001	下水管 Hose rubber	1	FD20~35B-R3
	A30A5-40100	水箱总成 Radiator	1	FD20~35C-X1/X2/X3/ X4/X5
	A30B5-40100	水箱总成 Radiator	1	FD20~35B-X1/X2/X3/ X4/X5
	A30D5-40100	水箱总成 Radiator	1	FD20~30B-W1
	A30G5-40100	水箱总成 Radiator	1	FD30~35B-W2
	A30F5-40100	水箱总成 Radiator	1	FY20~30B-S1

冷却系统  
Cooling system



## 冷却系统

### Cooling system

序号 Item	零件号 Part No	零部件名称 Description	数量 Q'ty	备注 Remark
	A30E5-40100	水箱总成 Radiator	1	FQ/Y20~35B-R1/R2
	A30H5-40100	水箱总成 Radiator	1	FD20~35B-Y1/Y2
	A30M5-40100	水箱总成 Radiator	1	FD20~30B-N1
	A35B5-40100	水箱总成 Radiator	1	FD30~35B/C-D1
	A25L5-40100	水箱总成 Radiator	1	FD20~35B-R3
	A30S5-40100	水箱总成 Radiator	1	FQ/Y20~30B-BY1
5	A30A5-40003	橡胶垫 I Rubber	2	
6	A30A5-40004	橡胶垫 II Rubber	2	
7	A30A5-40005	螺栓 Bolt	2	
8	A30A5-20003	垫片 Plate	2	
9	GB/T889.1-2000	锁紧螺母 M8 Nut	2	
10	GB/T97.2-1985	平垫 8 Washer	2	