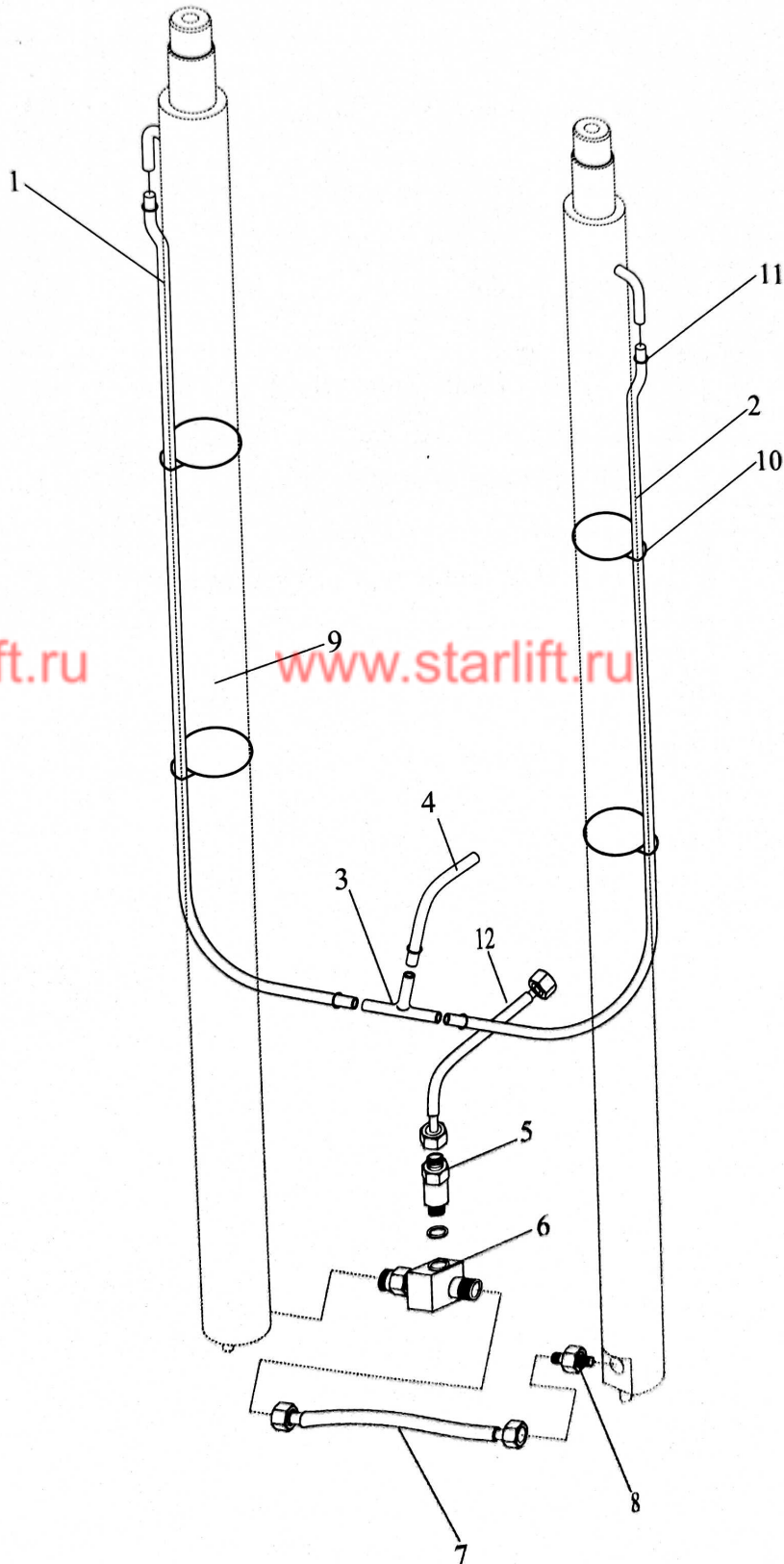


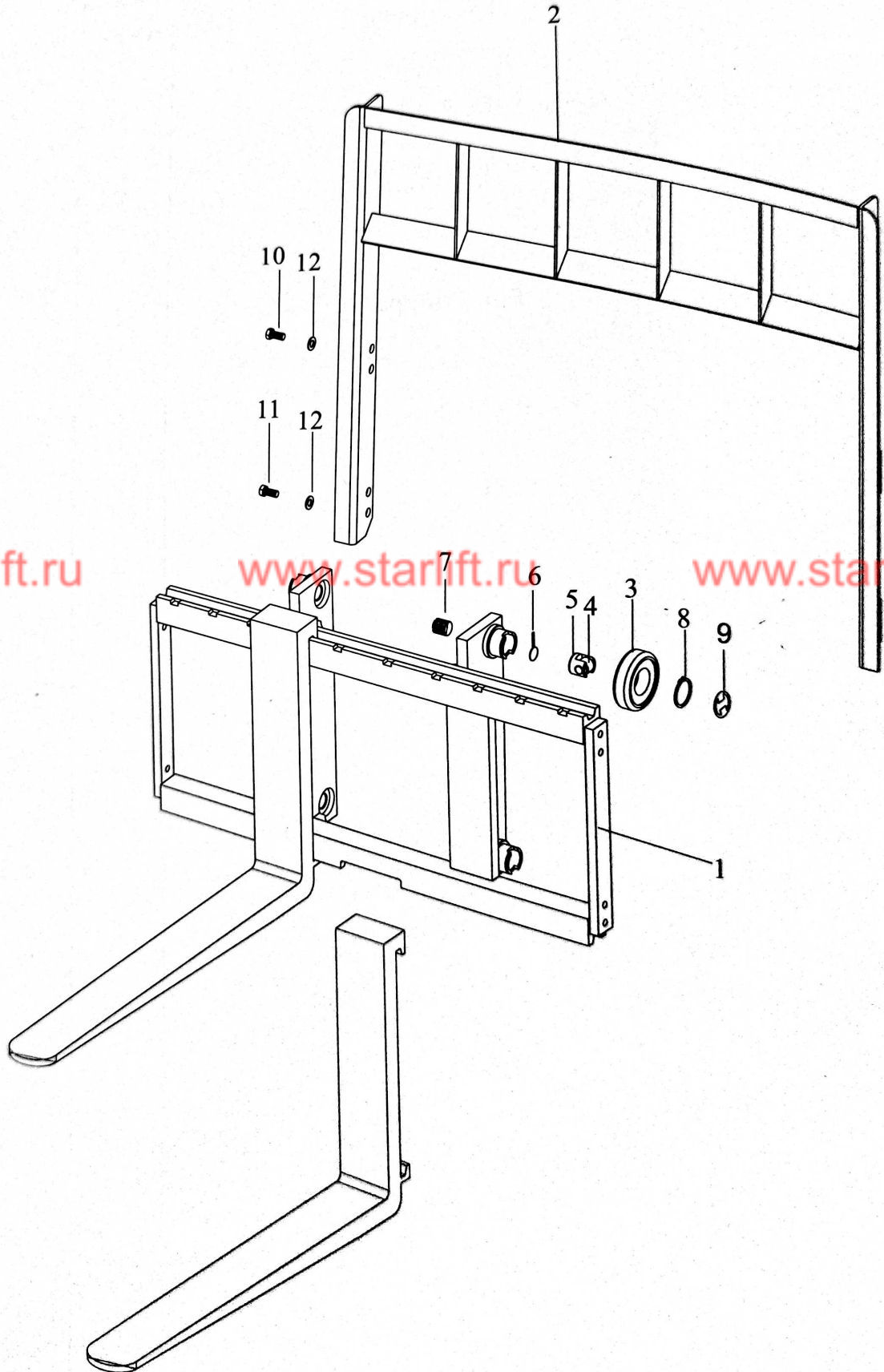
门架管路系统
Hydraulic system mast



门架管路系统
Hydraulic system mast

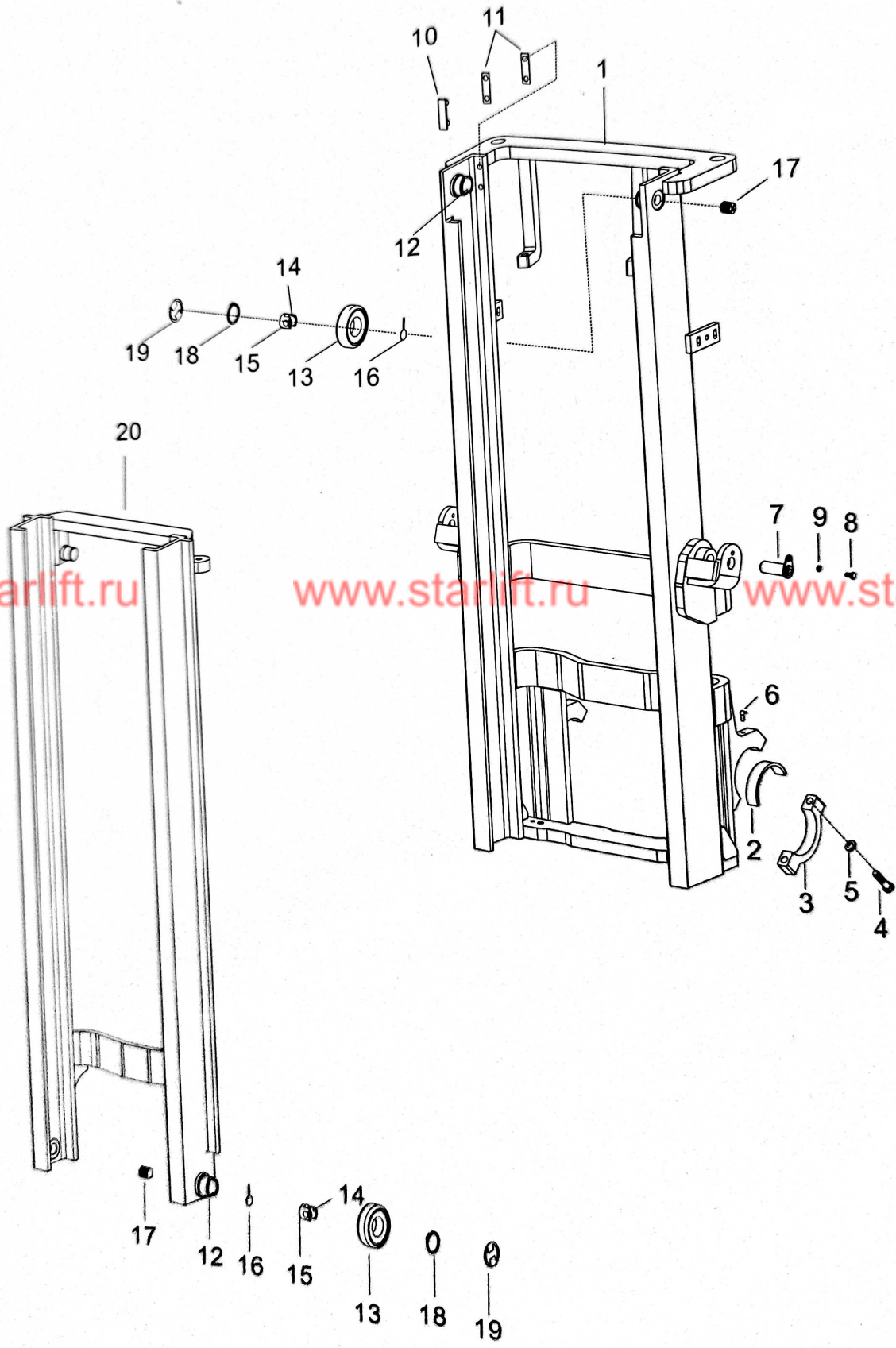
序号 Item	零件号 Part No	零部件名称 Description	数量 Q'ty	备注 Remark
1	HG4-404-82	塑料管d12×L Tube viny l	1	
2	HG4-404-82	塑料管d12×L Tube viny l	1	
3	GJT-01-00	回油接头 joint	1	
4	HG4-404-82	塑料管d12×1000 Tube viny l	1	
5	GJT-75-00	限速阀 Flow regulator	1	
6	GJT-03-00C	三通接头总成 Three way connector ass'y	1	
7	TGIBII-13033	高压胶管13II×330 Hose H.P.	1	
8	GJT-77-00	切断阀 Valve,check	1	
9	M30A3-70001	管夹片 Band	4	
10	TQ000-05035	扎带5×350 Banding belt	4	
11	TK000-10016	卡箍10-16 Clip	6	
12	TGLBII-13040-NL	高压胶管13II×400 Hose H.P.	1	

货叉架
Lift Bracket Normal Mast



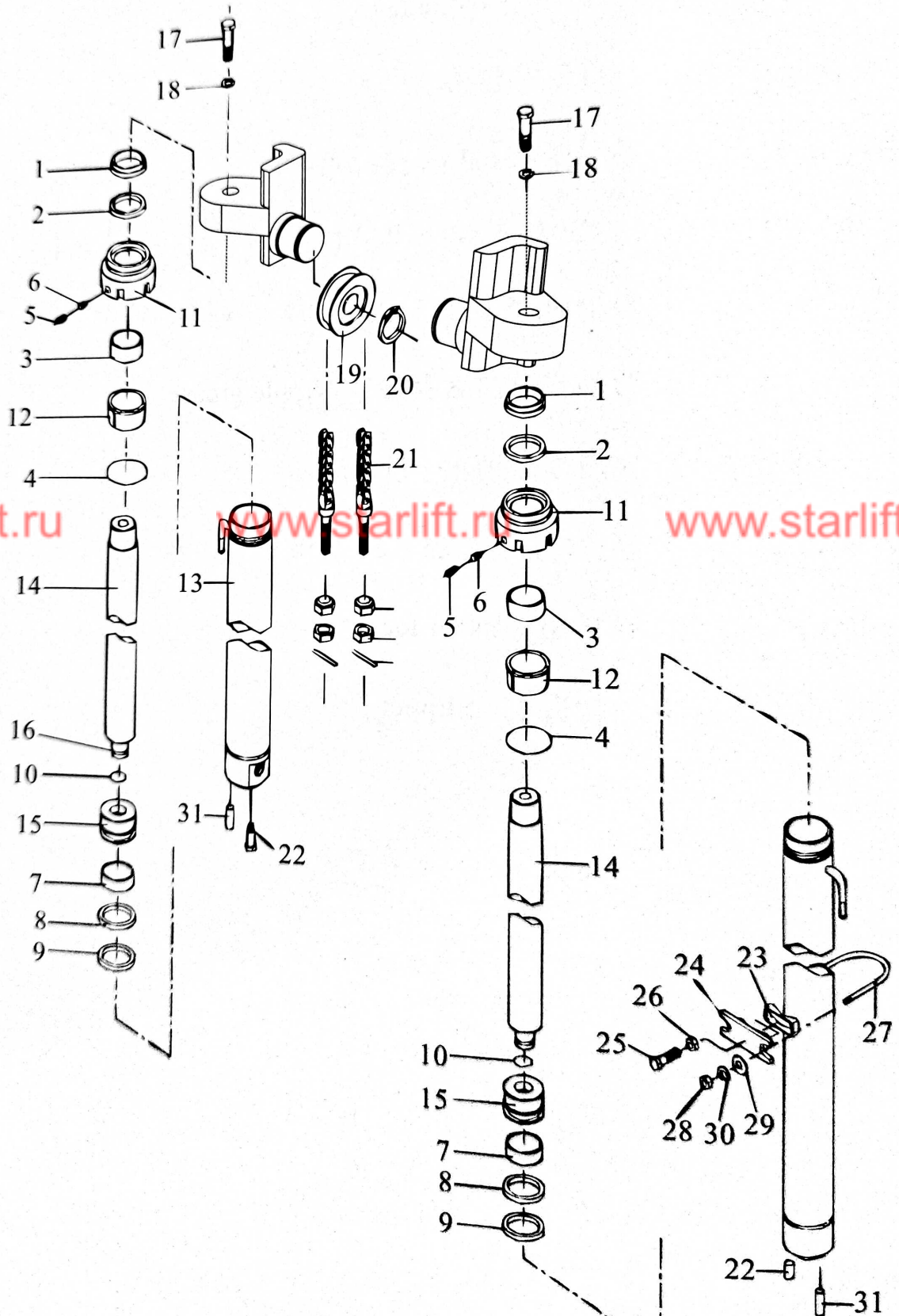
序号 Item	零件号 Part No	零部件名称 Description	数量 Q'ty	备注 Remark
1	M15B3-50000	货叉架总成 Lifting fork ass'y	1	
2	M15B3-60000	挡货架总成 Backrest ass'y	1	
3	S16A3-40202	主滚轮 End Roller	4	
4	S16A3-40203	侧滚轮 Side roller	4	
5	S16A3-40204	轴头 Spindle head	4	
6	S16A3-40205	止松片 Loose slice	4	
7	S16A3-40206	调节螺钉 Screw	4	
8	S16A3-40207	轴用挡圈 Snap,ring	4	
9	S16A3-40208	防尘片 Dust-Proof ring	4	
10	GB5782-1986	螺栓M14×25 Bolt	4	
11	GB5782-1986	螺栓M14×30 Bolt	8	
12	GB93-87	弹垫14 Washer, lock		

门架
Mast



序号 Item	零件号 Part No	零部件名称 Description	数量 Q'ty	备注 Remark
1	M15B3-10000	外门架 Mast,outer	1	
2	M15A3-00002	轴衬 Bushing	2	
3	M15A3-00001	支座盖 Cap	2	
4	GB5785-1986	螺栓M14×1.5×70 Bolt	4	
5	GB93-1987	弹垫14 Washer,lock	4	
6	ZBT33001.2-88	弯颈式滑油脂嘴45° Nipple grease	2	
7	M30A3-00100	倾斜油缸销轴 Pin axle	4	
8	GB5786-1986	螺栓M10×1.25×20 Bolt	4	
9	GB93-1987	弹垫10 Washer,lock	4	
10	M30A3-40001	限位滑块 Slipper	2	
11	M30A3-40002/3	调整垫片 Shim	2组	
12	S16A3-40101	滚轮轴 Shaft roller	4	
13	S16A3-40102	主滚轮 End Roller	4	
14	S16A3-40103	侧滚轮 Side roller	4	
15	S16A3-40104	轴头 Spindle head	4	
16	S16A3-40105	止松片 Loose slice	4	
17	S16A3-40106	调节螺钉 Screw	4	
18	S16A3-40107	轴用挡圈 Snap,ring	4	
19	S16A3-40108	防尘片 Dust-Proof ring	1	
20	M15B3-30000	内门架 Mast,inner		

起升油缸 Lift Cylinder

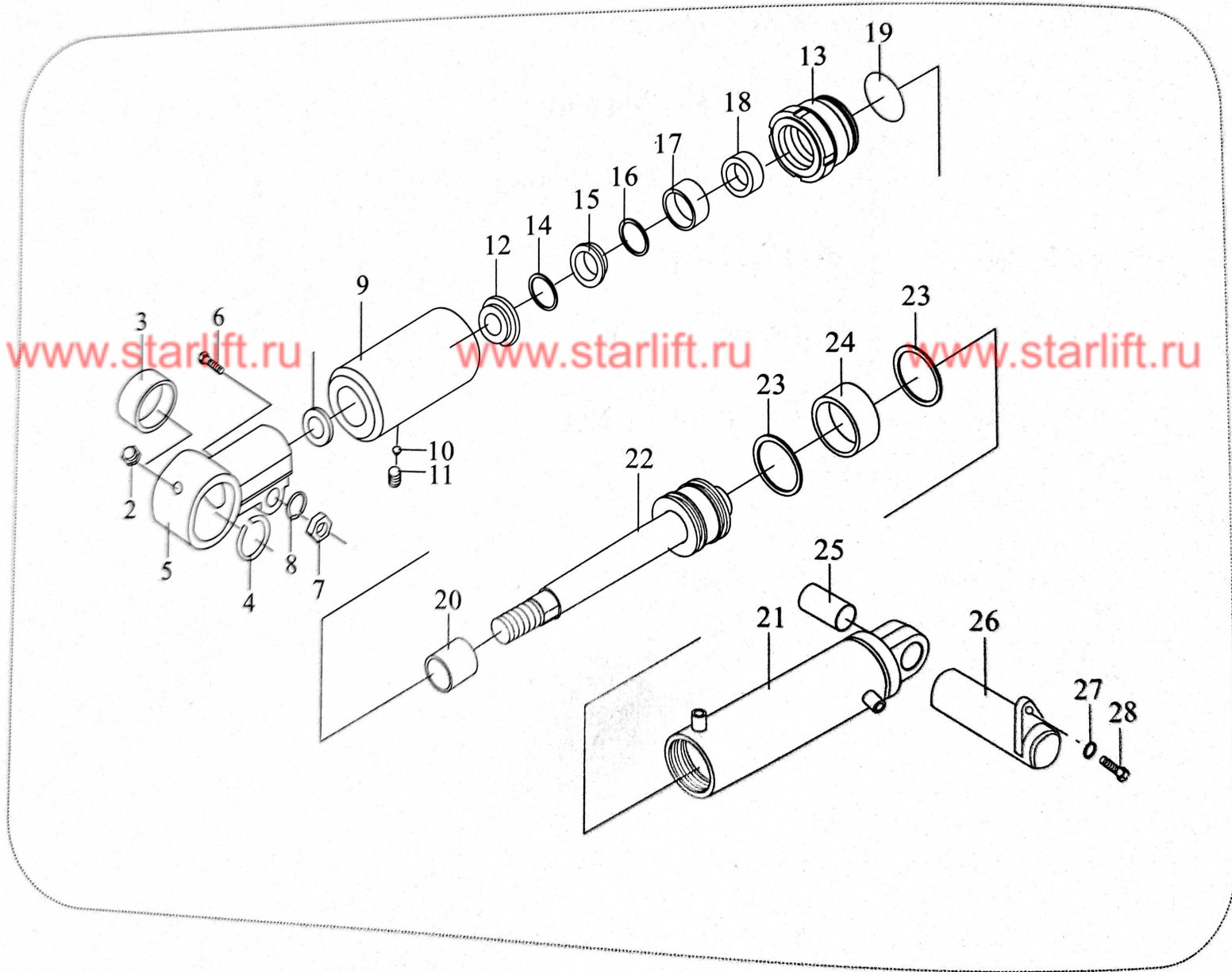


油缸
Cylinder

序号 Item	零件号 Part No	零部件名称 Description	数量 Q'ty	备注 Remark
1	A15A4-10101	防尘圈 Dust-proof ring	2	DKB35×47×7×10
2	A15A4-10102	轴封 ring	2	D2 35×45×6
3	A15A4-10103	钢背轴承 Guide bushing	2	SF-1/35×39×30
4	GB3452.1-82	O型密封圈47.5×2.65 O-ring	2	
5	GB80-85	螺钉M8×8 Screw	4	
6	A15A4-10104	尼龙垫 Plug	4	
7	A15A4-10105	支承环 Backup ring	2	41×45×20
8	A15A4-10106	挡圈 Stopper	2	45×35×3
9	A15A4-10107	孔封 ring	2	ISO45×35×6
10	A15A4-10108	钢丝挡圈 Snap ring	2	BZ-01
11	A15A4-10109	导向套 Guide,Sleeve	2	
12	A15A4-10110	衬套 Sleeve	2	
13	A15A4-10111	缸筒体 Cylinder	2	
14	A15A4-10112	活塞杆 Piston rod	2	
15	A15A4-10113	活塞 Piston	见表	
16	A15A4-10114	调整套 Spacer	2	
17	GB5785-1986	螺栓 M14×1.5×40 Bolt	2	
18	GB/T7244-1987	弹垫14 Washer	2	
19	S16A3-80100	链轮 Sheave	2	
20	GB894.1-1986	弹性挡圈40 Snap ring		

序号 Item	零件号 Part No	零部件名称 Description	数量 Q'ty	备注 Remark
21	LH1223×N	链条总成 Chain ass'y	2	
22	GB119-1986	销D10×26 Pin	2	
23	M30A3-80002	调整块 Spacer	2	
24	M30A3-80003	油缸支撑块 Support	2	
25	GB5786-1986	螺栓M12×1.25×50 Bolt	2	
26	GB6171-1986	螺母M12×1.25 Nut	2	
27	M15A3-80001	U型螺栓 U-Bolt	2	
28	GB6173-1986	螺母M10×1.25 Nut	4	
29	GB97.1-1985	垫圈10 Washer	4	
30	GB93-1987	弹性垫圈10 Washer	4	
31	M30A3-80001	台阶螺栓 Bolt	2	

倾斜油缸
Tilt cylinder



GOODSENSE

倾斜油缸
Tilt cylinder

序号 Item	零件号 Part No	零部件名称 Description	数量 Q'ty	备注 Remark
1	A15B4-10200	倾斜油缸总成 Tilt cylinder assy	2	
2	ZBT33001.2-88	直通式滑油脂嘴Z1/8" Nipple grease	2	
3	A15B4-10201	关节轴承GE30ES Bushing	2	
4	GB/T893.1-1986	挡圈47 Ring,snap	2	
5	A15B4-10202	耳环 Ear ring	2	
6	GB5782-1986	六角螺栓M14×55 Bolt	2	
7	GB/T6710-1986	六角螺母M14 Nut	2	
8	GB/T93-1987	弹簧垫圈14 Washer,lock	2	
9	A15B4-10203	调整轴套 Spacer	2	
10	A15B4-10204	塞子 Plug	2	
11	GB/T80-1985	螺钉M10×10 Screw	2	
12	A15B4-10205	防尘圈 Seal,dust	2	
13	A15B4-10206	导向套 Guide,sleeve	2	
14	GB/T893.1-1986	挡圈47 Ring,snap	2	
15	A15B4-10207	挡圈 Ring,snap	2	
16	A15B4-10208	挡片30 Ring,snap	2	
17	A15B4-10209	U型密封圈 U-ring	2	
18	A15B4-10210	轴套 Bushing	2	
19	GB3452.1-76	O型密封圈63×3.1 O-ring	2	
20	A15B4-10211	调整轴套 Spacer	见表	
21	A15B4-10212	缸筒总成 Tube,cylinder ass'y	2	

倾斜油缸
Tilt cylinder

序号 Item	零件号 Part No	零部件名称 Description	数量 Q'ty	备注 Remark
22	A15B4-10213	活塞体 piston body	2	
23	A15B4-10214	U-型密封圈 U-ring	4	
24	A15B4-10215	支承环 Wearing	2	
25	A15B4-10216	轴套 Bushing	2	
26	M30A3-00100	倾斜油缸销轴 Pin	4	
27	GB5786-1986	螺栓M10×1.25×20 Bolt	4	
28	GB93-1987	弹垫10 Washer	4	