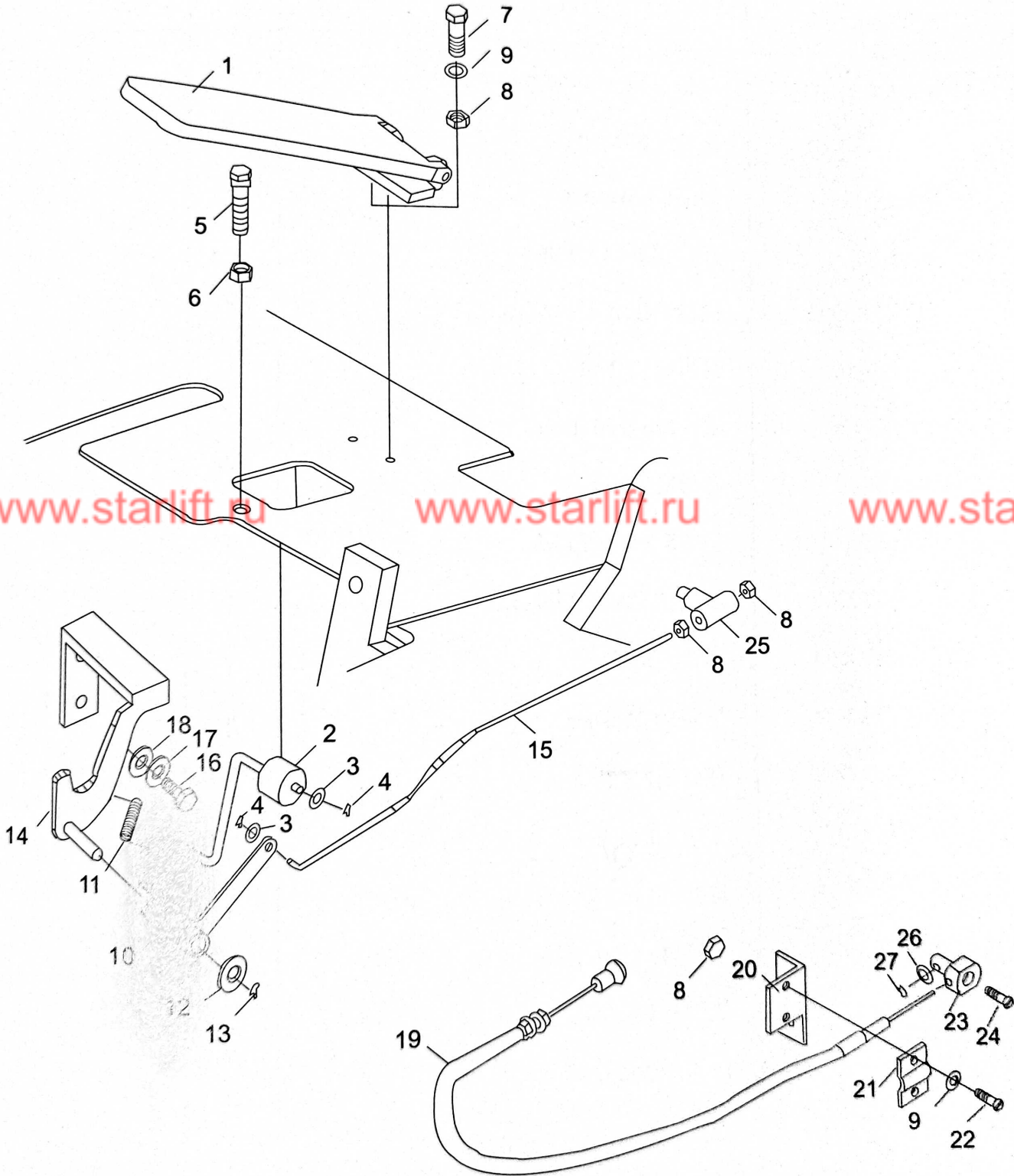


油门操纵  
Accelerator pedal

FD/Q/Y10~18-X7



FD/Q/Y10~18-X7

油门操纵  
Accelerator pedal

序号 Item	零件号 Part No	零部件名称 Description	数量 Q'ty	备注 Remark
		踏板总成 Accelerator pedal ass'y	1	
1	A30A7-30100	滚轮 Sheave	1	
2	A30A7-30001	垫圈6 Washer	2	
3	GB97.1-85	开口销2×15 Pin	2	
4	GB91-86	螺栓 Bolt	1	
5	A30A7-30002	螺母M12 Nut	1	
6	GB6170-86	螺栓M6×20 Bolt	2	
7	GB5783-86	螺母M6 Nut	6	
8	GB6170-86	垫圈6 Washer,lock	4	
9	GB93-87	连接轴总成 Link, ass'y	1	
10	A30A7-30200	弹簧 Spring	1	
11	A30A7-30003	垫圈10 Washer	4	
12	GB97.1-85	开口销2×28 Pin	2	
13	GB91-2000	支架 Bracket	1	
14	A15C7-30200	拉杆 Link	1	
15	A30A7-30004	螺栓M8×20 Bolt	2	
16	GB5783-86	垫圈8 Washer,lock	2	
17	GB93-87	垫圈8 Washer	2	
18	GB/T97.2-1985	熄火拉索总成 Pedal	1	
19	A15C7-30100	钢丝绳固定架 Bracket	1	
20	A15C7-30001	钢丝绳固定板 Bracket	1	
21	A15C7-30002	十字凹穴六角头栓 M6×30 Bolt	1	
22	GB29.2-88		2	

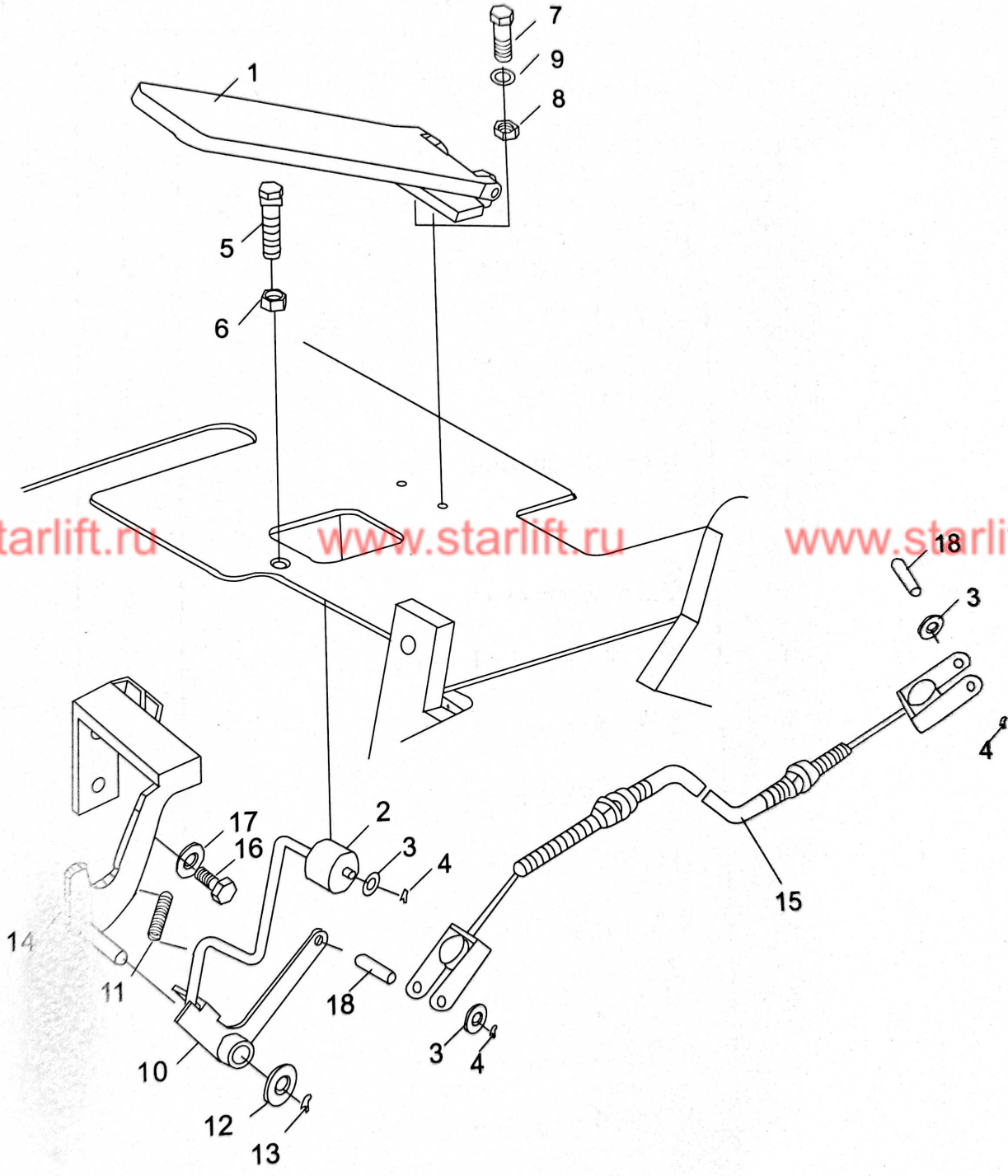
FD/Q/Y10~18-X7

油门操纵  
Accelerator pedal

序号 Item	零件号 Part No	零部件名称 Description	数量 Q'ty	备注 Remarks
23	A15C7-30003	钢丝绳固定销 Pin	1	
24	GB29.2-88	十字凹穴六角头螺栓M5×10 Bolt	1	
25	A30A7-30008	耳子 Clevis	1	
26	GB/T97. 2-85	垫圈10 Washer	1	
27	GB/T91-2000	开口销1.6×16 Pin	1	

油门操纵  
Accelerator pedal

FD/Q/Y10~18B-W1/R1



GOODSENSE

油门操纵  
Accelerator pedal

FD/Q/Y10~18B-W1/R1

序号 Item	零件号 Part No	零部件名称 Description	数量 Q'ty	备注 Remark
1	A30A7-30100	踏板总成 Accelerator pedal ass'y	1	
2	A30A7-30001	滚轮 Sheave	1	
3	GB97.1-85	垫圈6 Washer	2	
4	GB91-86	开口销2×20 Pin	2	
5	A30A7-30002	螺栓 Bolt	1	
6	GB6170-86	螺母M12 Nut	1	
7	GB5783-86	螺栓M6×20 Bolt	2	
8	GB6170-86	螺母M6 Nut	2	
9	GB93-87	垫圈6 Washer,lock	2	
10	A30A7-30200	连接轴总成 Link, ass'y	1	
11	A30A7-30003	弹簧 Spring	1	
12	GB97.1-85	垫圈10 Washer	4	
13	GB91-2000	开口销2×28 Pin	2	
14	A15F7-30200	支架 Bracket	1	
15	A30D7-30200	油门拉索 Soft shaft	1	FD/Q/Y10~18B-W1
16	A30E7-30100	油门拉索 Soft shaft	1	FD/Q/Y10~18B-R1
17	GB5783-86	螺栓M10×20 Bolt	1	
18	GB93-87	垫圈10 Washer,lock	2	
	GB/T882-1986	销B6×16 Pin	2	