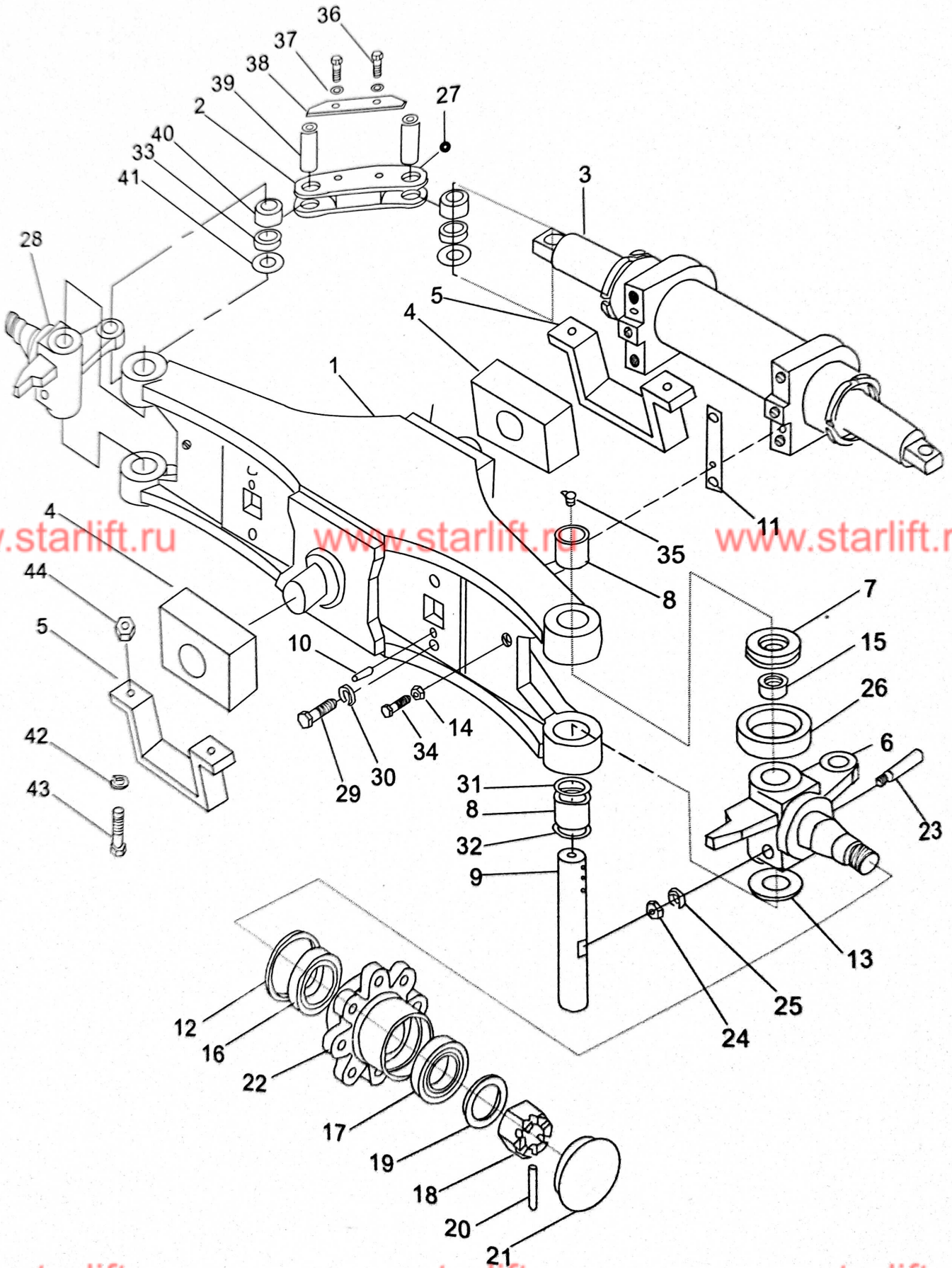


转向桥
Steering axle



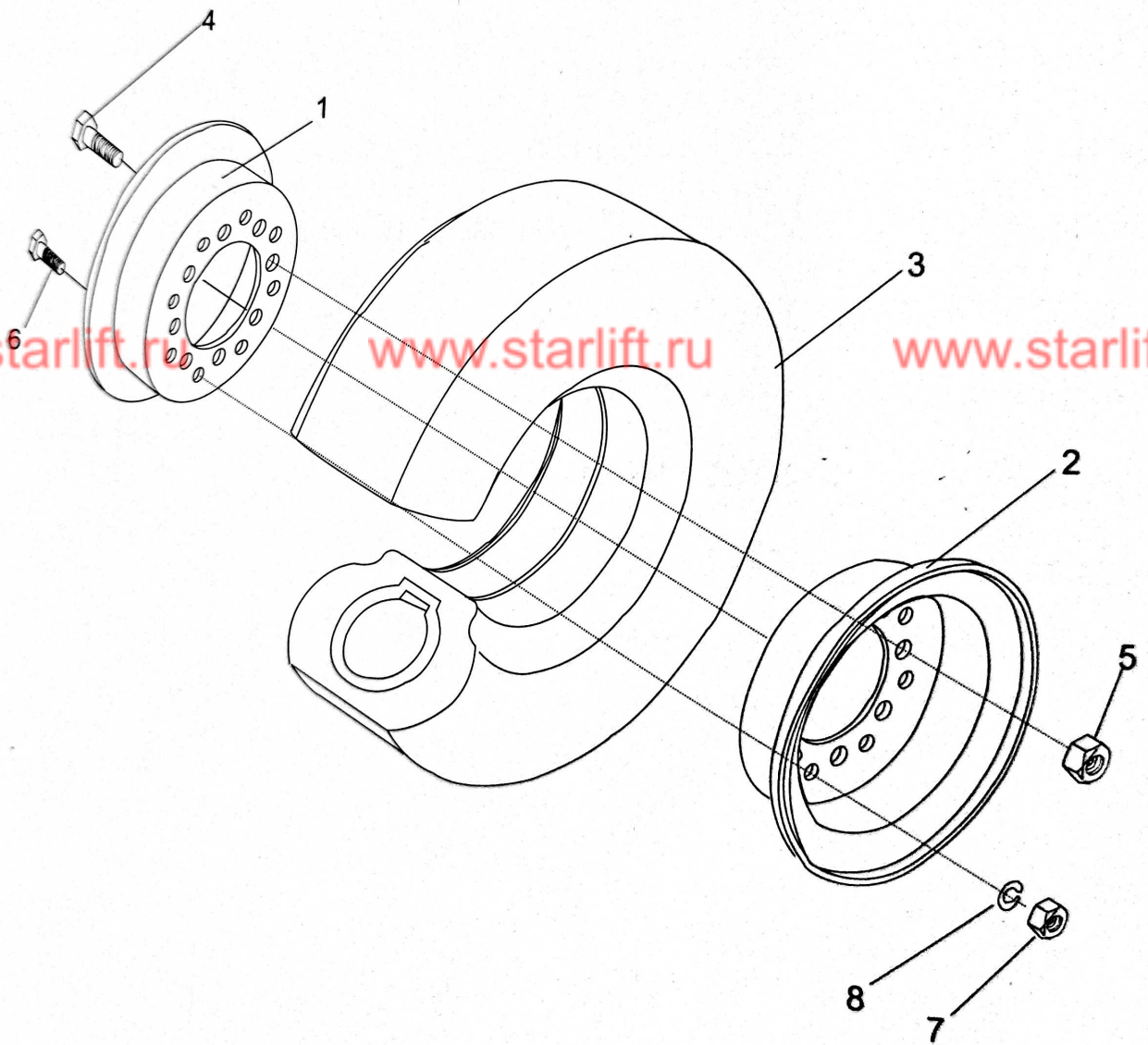
转向桥
Steering axle

序号 Item	零件号 Part No	零部件名称 Description	数量 Q'ty	备注 Remark
1	A15C6-10220	转向桥体总成 Axle ass'y	1	
2	A15C6-10201	连杆 Link	2	
3	A15C6-10400	转向油缸总成 Power cylinder ass'y	1	
4	A15C6-10001	减震块 Rubber	2	
5	A15C6-10002	支架 Bracket	2	
6	A15C6-10500(R)	右转向节总成 Knuckle R. H. ass'y	1	
7	GB301-93	推力轴承51208 Bearing	2	
8	GB290-88	滚针轴承943/32 Bearing	4	
9	A15C6-10202	转向节主轴 Pin, king	2	
10	GB119-86	销10×20 Pin	2	
11	A15C6-10203	调整垫 Shim	4	
12	HG4-548-67	橡胶油封 B85×110×12D Seal, oil	2	
13	A15C6-10204	转向节调整垫 Shim	2	
14	GB6172-86	螺母M12 Nut	2	
15	A15C6-10205	防尘罩 Cap	2	
16	GB297-84	轴承7211E Bearing	2	
17	GB297-84	轴承7207E Bearing	2	
18	A15C6-10206	螺母M30×2 Nut	2	
19	GB97. 1-85	垫圈30 Washer	2	
20	GB92-86	销6.3×55 Pin	2	
21	A15C6-10207	轮毂盖 Cap	2	
22	A30A6-10208	轮毂 Hub	2	

转向桥
Steering axle

序号 Item	零件号 Part No	零部件名称 Description	数量 Q'ty	备注 Remark
23	A15C6-10209	紧固销 Pin	2	
24	GB6171-86	螺母M10×1.25 Nut	2	
25	GB97.1-86	垫圈10 Washer	2	
26	A15C6-10210	衬套 Bushing	2	
27	GB1152-79	油杯M6 Cup,grease	4	
28	A15C6-10500(L)	左转向节总成 Knuckle L. H. ass'y	1	
29	GB5782-86	螺栓M14×45 Bolt	4	
30	GB93-87	垫圈14 Washer, lock	4	
31	A15C6-10211	O型圈 O-ring	2	
32	A15C6-10212	油封 Seal, oil	2	
33	A15C6-10213	衬套 Bushing	4	
34	A15C6-10214	限位螺栓 Bolt	2	
35	A15C6-10215	油杯 ZG1/8 Cup,grease	2	
36	GB5780-86	螺栓M8×18 Bolt	4	
37	GB93-87	垫圈8 Washer, lock	4	
38	A15C6-10216	挡板 Baffle	2	
39	A15C6-10217	连杆销 Pin	4	
40	A15C6-10218	ES型向心关节轴承 Bearing	4	
41	A15C6-10219	调整垫 Shim	4	
42	GB93-87	垫圈16 Washer, lock	4	
43	GB5785-86	螺栓 M16×50 Bolt	4	
44		螺母 M16 Nut	4	

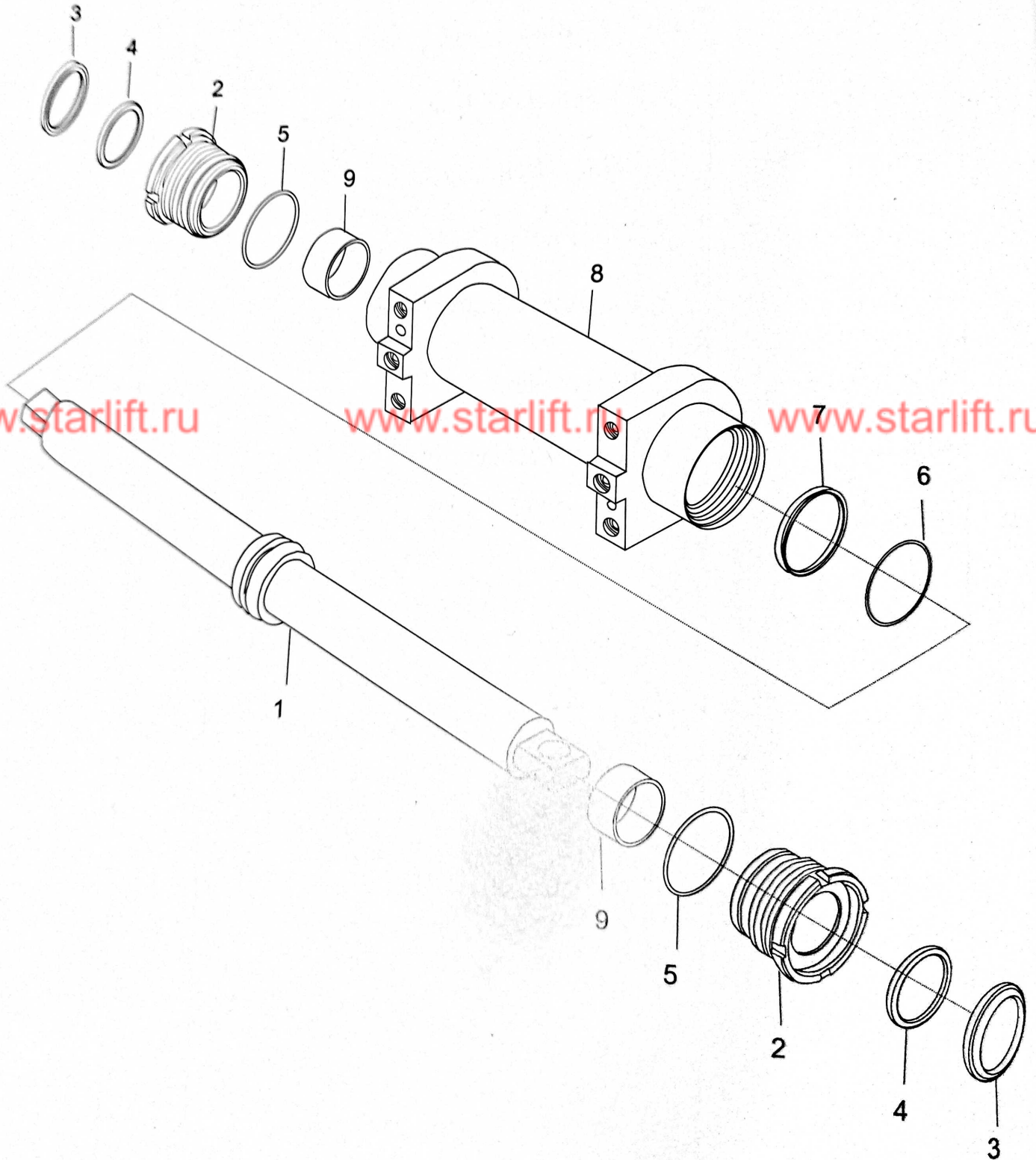
转向轮
Steering wheel



GOODSENSE转向轮
Steering wheel

序号 Item	零件号 Part No	零部件名称 Description	数量 Q'ty	备注 Remark
1	A15A6-10101	外轮辋 Rime, outside	2	
2	A15A6-10102	内轮辋 Rime, inside	2	
3	GB2982-82	轮胎5.00-8-10PR Tire	2	
4	A30A6-10003	轮辋螺栓 Bolt	16	
5	A30A6-10004	轮毂螺母 Nut	16	
6	GB5785-86	螺栓M12×25 Bolt	16	
7	GB6170-86	螺母M12 Nut	16	
8	GB93-87	垫圈 12 Washer	16	

转向油缸
Steering cylinder



转向油缸
Steering cylinder

序号 Item	零件号 Part No	零部件名称 Description	数量 Q'ty	备注 Remark
1	A15C6-10400	转向油缸总成 Power cylinder ass'y	1	
2	A15C6-10600	活塞杆总成 Piston rod ass'y	1	
3	A15C6-10401	缸盖 Cap	2	
4	A15C6-10402	防尘圈50×72 Seal, dust	2	
5	GB3452. 1-92	O型密封圈63×3. 55 O-ring	2	
6	GB3452. 1-92	O型密封圈60×3. 55 O-ring	1	
7	A15C6-10403	支承环 Seal, slipper	1	
8	A15C6-10404	缸筒总成 Body, power steering	1	
9	A15C6-10405	钢背轴承5030 Bearing	2	