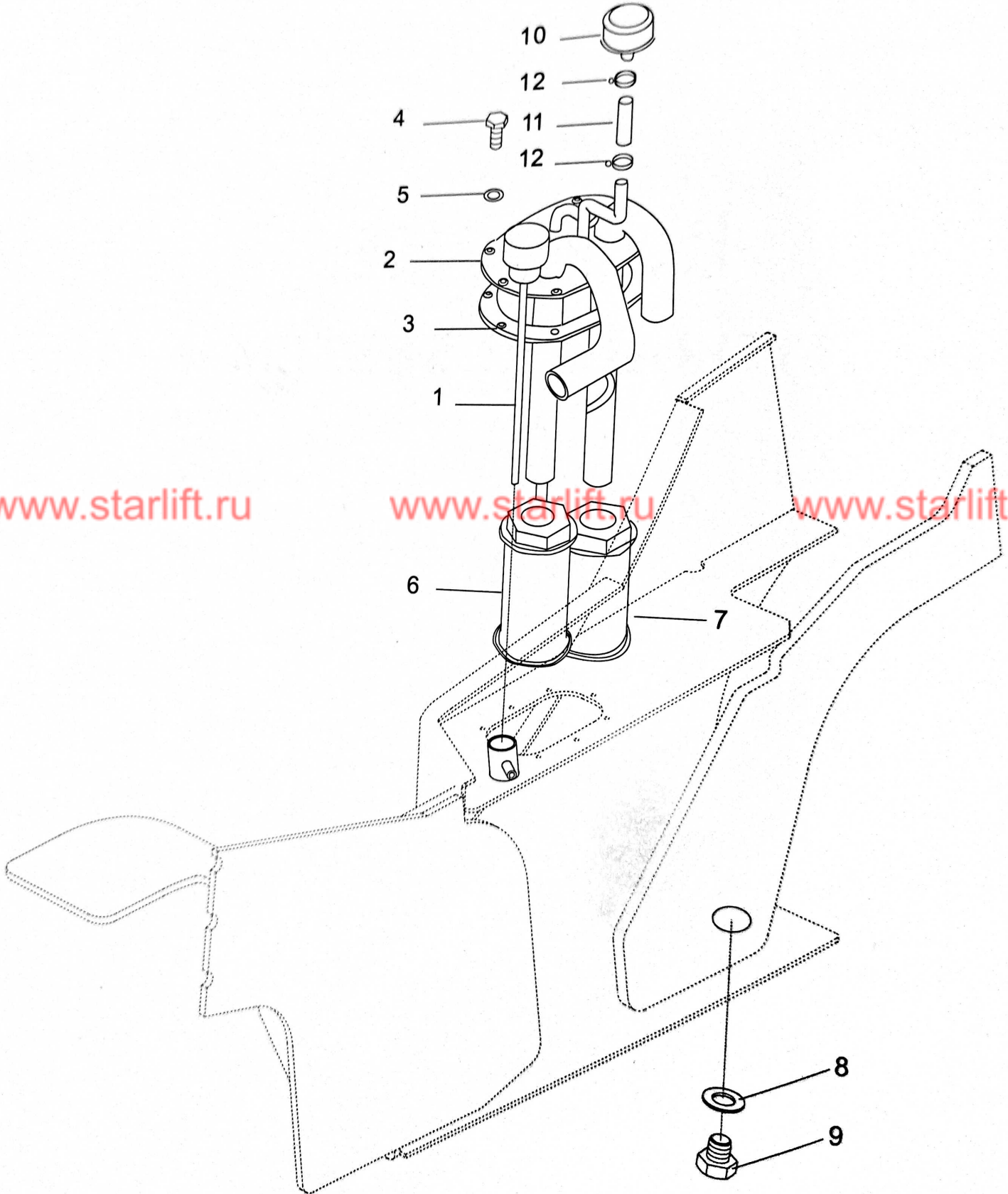


液压油箱
Oil tank

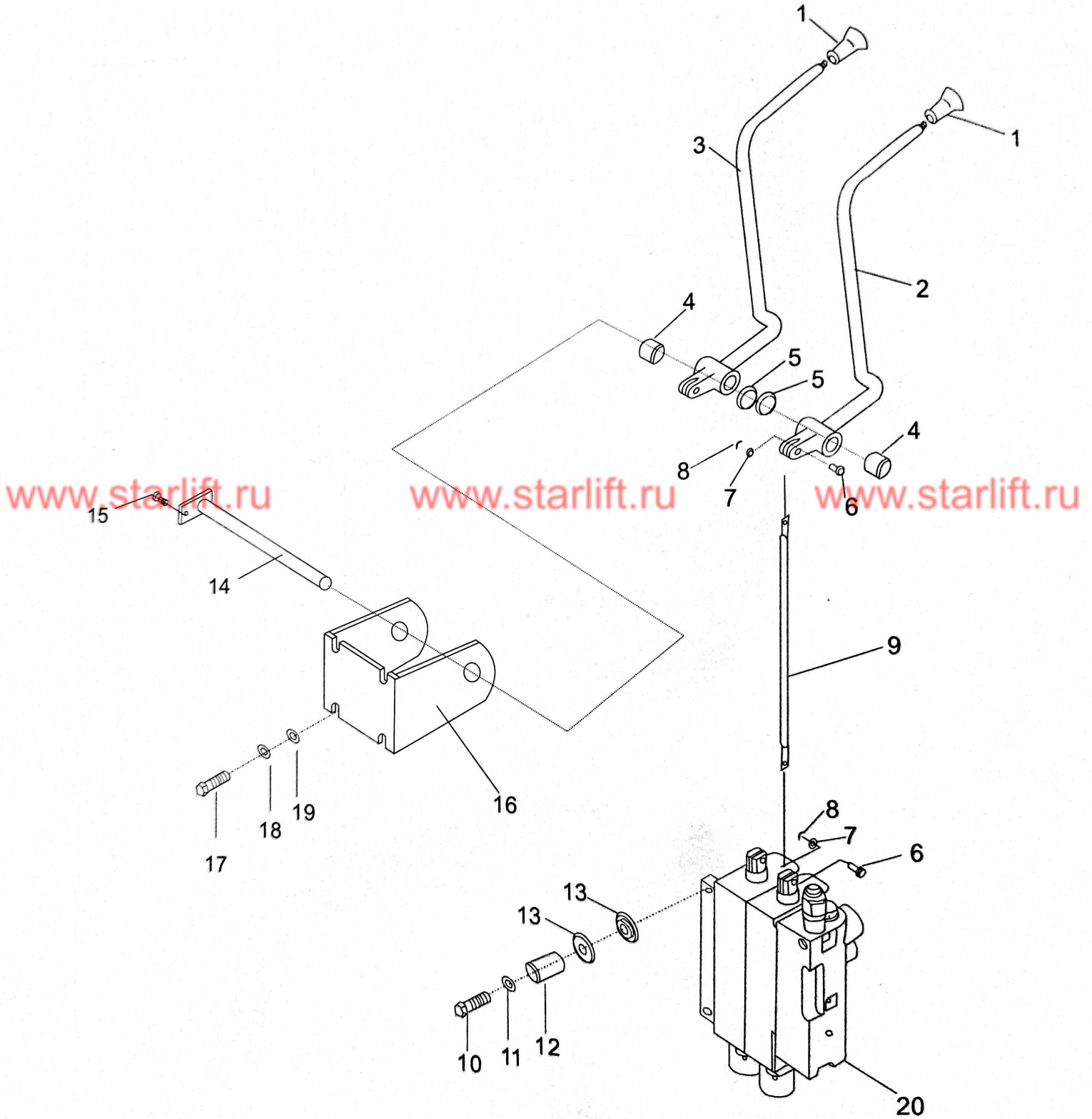


GOODSENSE

液压油箱
Oil tank

序号 Item	零件号 Part No	零部件名称 Description	数量 Q'ty	备注 Remark
1	A30A4-50100	加油盖总成 Oiling cap ass'y	1	
2	A30C4-50100	盖板总成 Coverplate ass'y	1	
3	A30A4-50001	密封垫 Cover, gasket	1	
4	GB5783-1986	螺栓M8×16 Bolt	8	
5	GB93-1987	垫圈8 Washer, lock	8	
6	A30A4-50300	回油滤油器 Strainer	1	
7	A30A4-50400	吸油滤油器 Strainer	1	
8	JB982-77	垫圈30 Washer	1	
9	A30A4-50002	放油螺塞 Plug, drain	1	
10	A30A4-50500	呼吸器 Breather	1	
11	TK000-14010	耐油胶管 Hose	2	
12	TK000-16025	双钢丝卡箍 Clip		

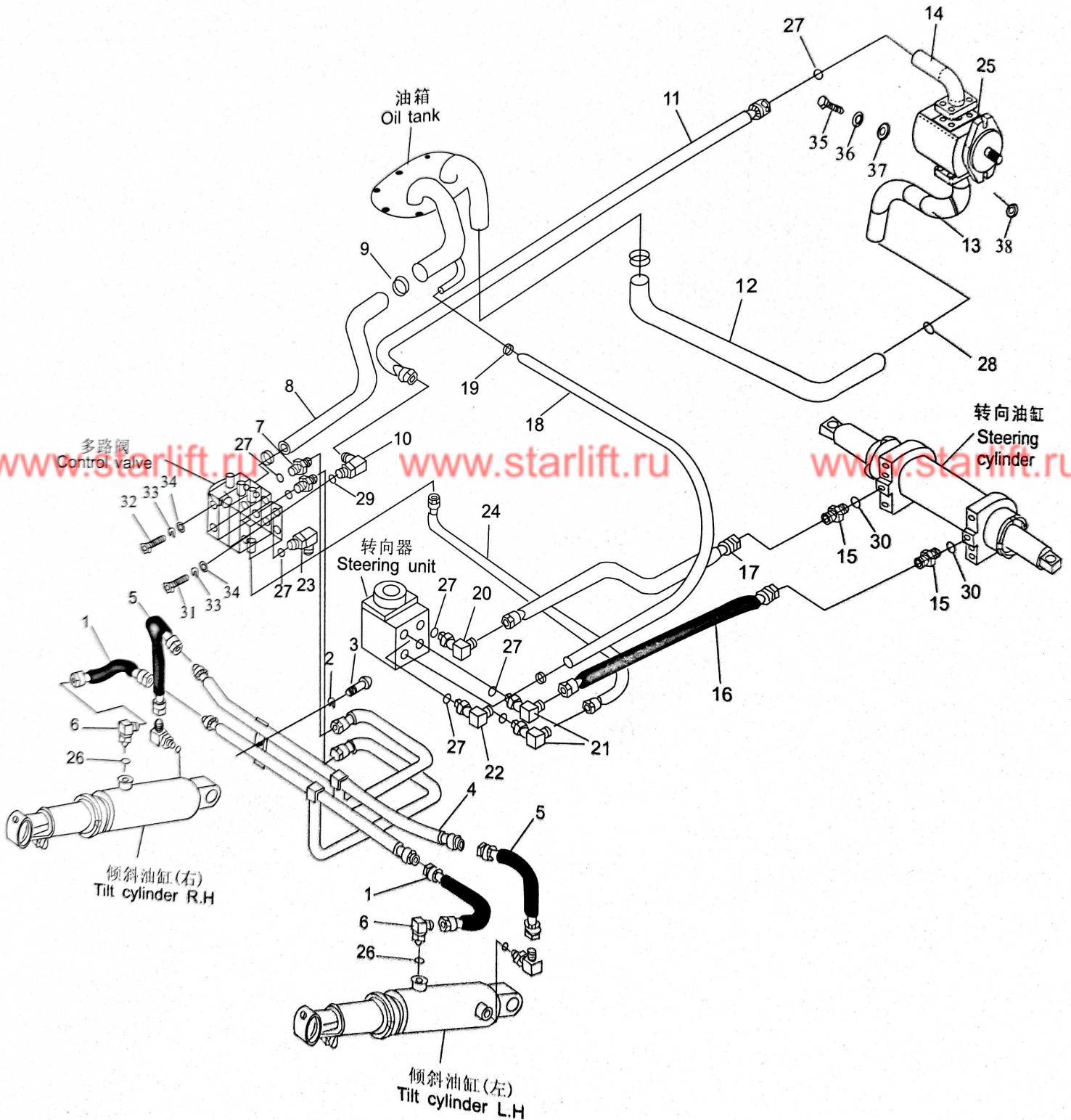
阀操纵总成 (二片)
Valve control (two-throw)



序号 Item	零件号 Part No	零部件名称 Description	数量 Q'ty	备注 Remark
1	A30A7-40007	手柄 Knob, lift	2	
2	A30C7-40210	升降操纵杆 Level, lift	1	
3	A30C7-40220	倾斜操纵杆 Level, tilt	1	
4	A30C7-40004	衬套 Bushing	2	
5	A30C7-40005	垫片 Washer	2	
6	A30C7-40001	销钉 Pin	4	
7	GB93-1976	垫圈6 Washer	4	
8	GB91-1986	开口销 $\phi 2 \times 12$ Pin, cotter	4	
9	A30C7-40002	连接杆 Joint	2	
10	GB5783-1986	螺栓 $M10 \times 1.25 \times 35$ Bolt	3	
11	GB96-1985	大垫圈10 Washer	3	
12	A30A7-40001	套管 Coller	3	
13	A30A7-40002	减震垫 Rubber	6	
14	A30C7-40110	连接轴 Shaft, valve	1	
15	GB67-1985	螺钉 $M6 \times 12$ Bolt	1	
16	A30C7-40026	阀杆支架 Bracket, valve lever	1	
17	GB5782-1986	螺栓 $M10 \times 20$ Bolt	4	
18	GB93-1976	垫圈8 Washer, lock	4	
19	GB97-1976	垫圈8 Washer	4	
20	A15A4-30000	多路阀 Control ass'y	1	二联

液压管路
Hydraulic pipeline

FD/Q/Y10~18-X7



液压管路
Hydraulic pipeline

FD/Q/Y10~18-X7

序号 Item	零件号 Part No	零部件名称 Description	数量 Q'ty	备注 Remark
1	TGLBI-08034	高压胶管8I×340 Hose H. P	2	
2	GB93-87	垫圈6 Washer	2	
3	GB5783-1986	螺栓M6×25 Bolt	2	
4	A30C4-00100	倾斜缸钢管总成 Steel pipe ass'y	1	
5	TGIBI-08043	高压胶管8I×430 Hose H. P	2	
6	GJT-05-00	直角接头 (包括26) Elbow	4	
7	GJT-18-00	直通接头 (包括27) Nipple	2	
8	A30C4-00001	多路阀回油管 Hose	1	
9	TK000-32044	双钢丝卡箍 φ32-φ44 Clip	4	
10	GJT-19-00	直角接头 (包括29) Elbow	1	
11	TGIBII-13117	高压胶管 13II×1170 Hose H. P	1	
12	A30A4-00002	吸油管 Hose L. P.	1	
13	GJT-08-00	油泵进油口法兰 Flange	1	
14	GJT-09-00	油泵出油口法兰 Flange	1	
15	GJT-17-00	转向缸接头 (包括30) Nipple	2	
16	TGIBI-08150	高压胶管8I×1500 Hose H. P	1	
17	TGIBI-08170	高压胶管8I×1700 Hose H. P	1	

液压管路
Hydraulic pipeline

FD/Q/Y10~18-X7

序号 Item	零件号 Part No	零部件名称 Description	数量 Q'ty	备注 Remark
18	TG000-13014	低压胶管 $\phi 13 \times 1400$ Hose L.P.	1	
19	TK000-16025	双钢丝卡箍 $\phi 16 - \phi 25$ Clip	2	
20	GJT-11-00	直角接头 (包括27) Elbow	1	两片阀用
-	GJT-11-00	直角接头 (包括27) Elbow	2	三片阀用
-	GJT-11-00	直角接头 (包括27) Elbow	3	四片阀用
21	GJT-12-00	直角接头 (包括27) Elbow	2	两片阀用
-	GJT-12-00	直角接头 (包括27) Elbow	3	三片阀用
-	GJT-12-00	直角接头 (包括27) Elbow	4	四片阀用
22	GJT-13-00	直角接头 (包括27) Elbow	1	
23	GJT-20-00	直角接头 (包括27) Elbow	1	
24	TGUBI-08021	高压胶管 $8I \times 210$ Hose H.P.	1	
25	A15C4-20000	齿轮油泵 CBT-F432-AFHL Gear pump	1	
26	GB1235-76	O型密封圈 15×2.4 O-ring	4	
27	GB1235-76	O型密封圈 22×2.4 O-ring	8	
28	GB3452.1-92	O型密封圈 28×3.55 O-ring	1	
29	GB1235-76	O型密封圈 24×2.4 O-ring	1	
30	GB1235-76	O型密封圈 18×2.4 O-ring	2	

液压管路
Hydraulic pipeline

FD/Q/Y10~18-X7

序号 Item	零件号 Part No	零部件名称 Description	数量 Q'ty	备注 Remark
31	GB5786-86	螺栓M10×1.25×25 Bolt	1	
32	GB5783-86	螺栓M10×40 Bolt	2	
33	GB93-87	垫圈10 Washer,lock	3	
34	GB97.1-85	垫圈10 Washer	3	
35	GB5783-86	螺栓M10×30 Bolt	2	
36	GB93-87	垫圈10 Washer,lock	2	
37	GB96-85	垫圈10 Washer	2	
38	A30A4-00003	垫 Packing	2	