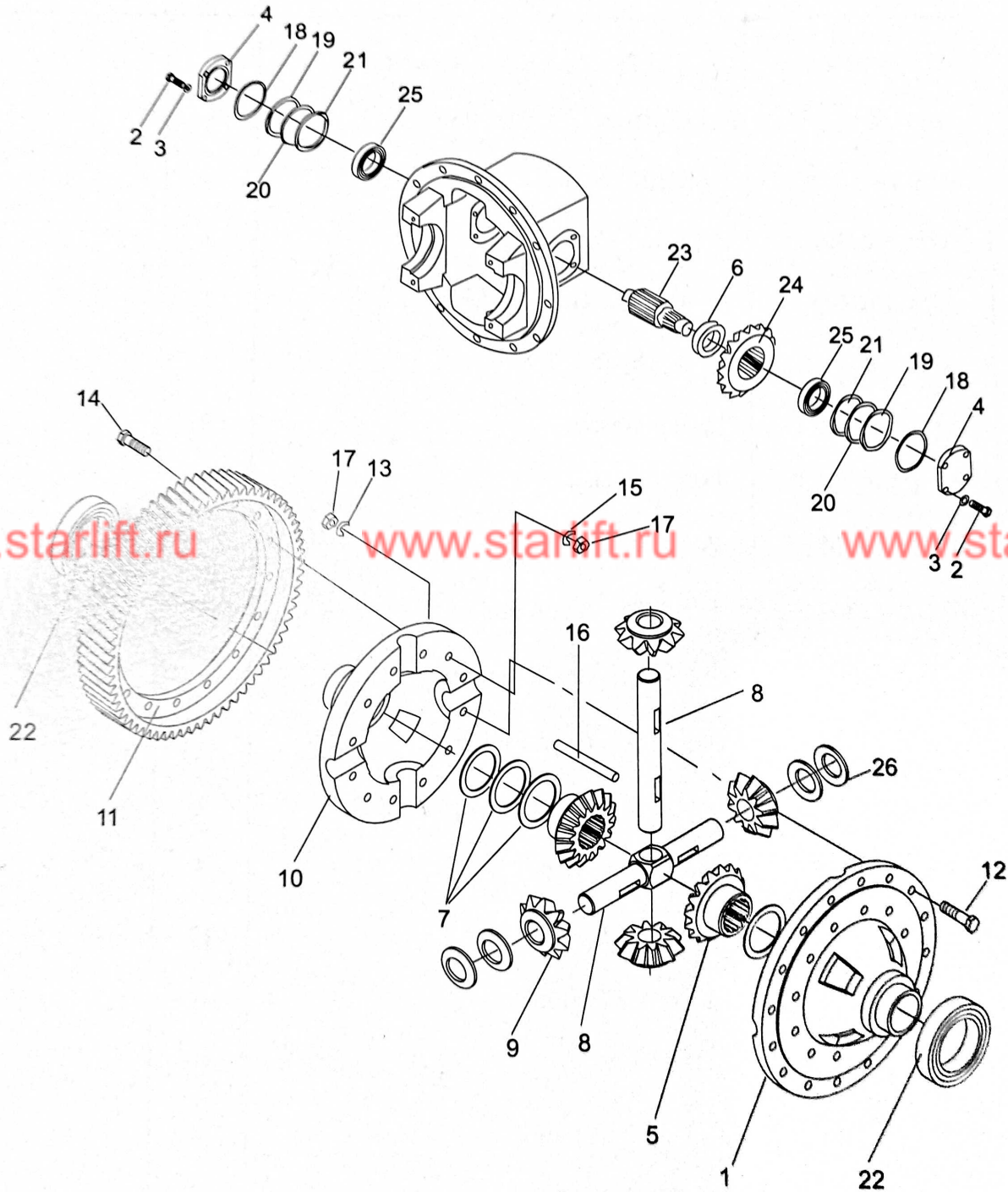


差速器总成
Differential

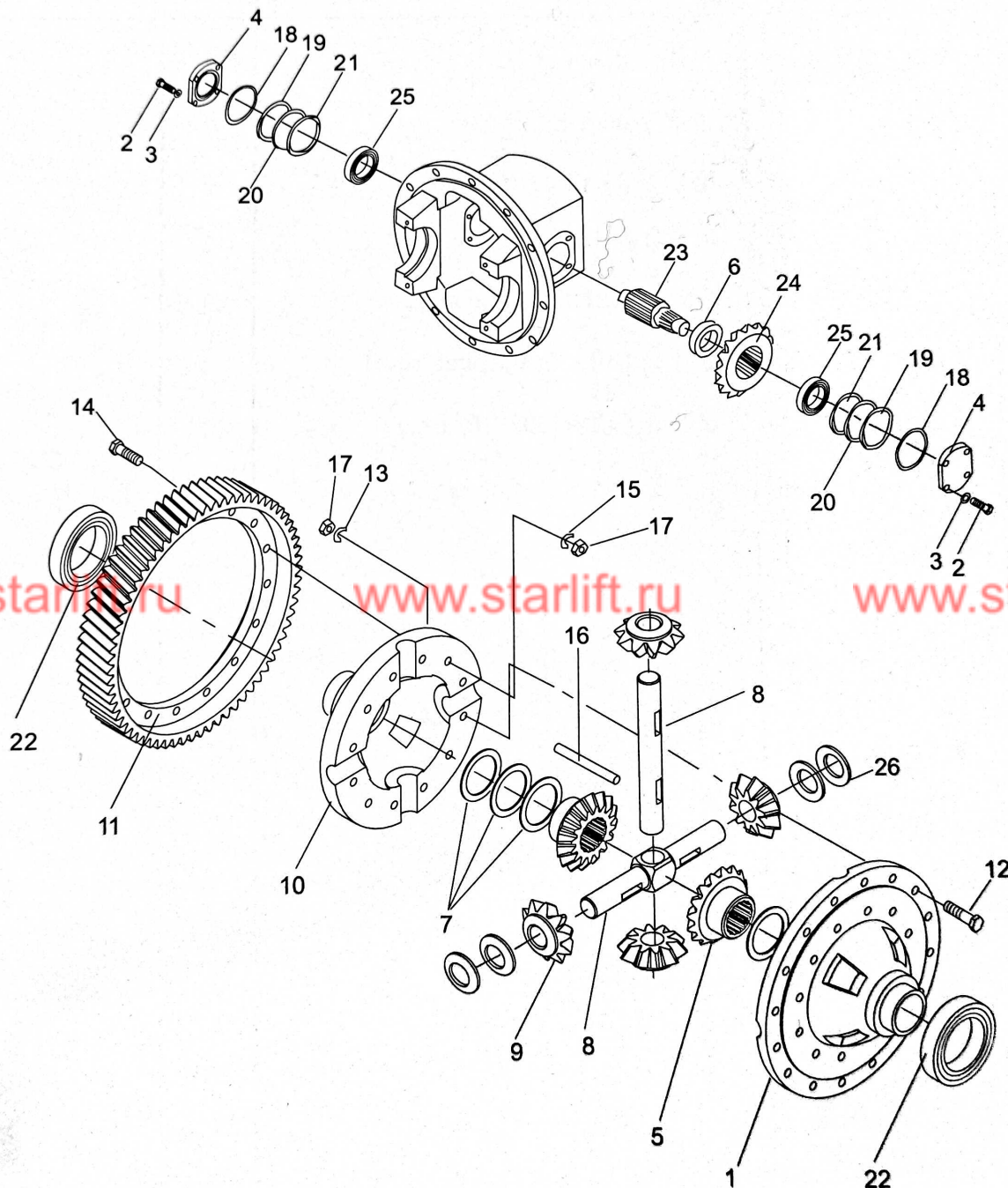


差速器总成

Differential

序号 Item	零件号 Part No	零部件名称 Description	数量 Q'ty	备注 Remark
1	A15C5-02301	左差速器壳体 Case, cross L. H	1	
2	GB5786-86	螺栓M10×1.25×25 Bolt	8	
3	GB93-87	垫圈10 Washer	8	
4	A15C5-02302	轴承盖 Cover, bearing	2	
5	A15C5-02303	半轴齿轮 Gear, side	2	
6	A15C5-02304	衬套 Sleeve	1	
7	A15C5-02305	垫圈 Washer	2	
-	A15C5-02306	垫圈 Washer	2	
-	A15C5-02307	垫圈 Washer	2	
8	A15C5-02308	小齿轮轴 Pinion	1	
-	A15C5-02309	小齿轮轴 Shaft, pinion	1	
9	A15C5-02310	行星齿轮 Gear, Pinion	4	
10	A15C5-02311	右差速器壳体 Case, cross R. H	1	
11	A15C5-02312	齿圈 Gear, ring	1	
12	A15C5-02313	螺栓 Bolt	12	
13	A15C5-02314	锁片 Washer, lock	6	
14	A15C5-02315	螺栓 Bolt	12	
15	A15C5-02316	锁片 Plate, lock	8	
16	GB119-86	圆柱销 d6×25 Pin parallel	2	
17	GB6171-86	螺母 M10×1.25 Nut	12	
18	GB1235-76	O形圈75×3.1 O-ring	2	

差速器总成
Differential



差速器总成
Differential

序号 Item	零件号 Part No	零部件名称 Description	数量 Q'ty	备注 Remark
19	A15C5-02317	垫片 Shim	2	
20	A15C5-02318	垫片 Shim	4	
21	A15C5-02319	垫片 Shim	2	
22	GB272-93	轴承211 Bearing	2	
23	A15C5-02320	齿轴 Shaft, final pinion gear	1	
24	A15C5-02321	螺旋伞齿轮 Gear, spiral vevel	1	
25	GB297-94	圆锥滚子轴承7507 Bearing	2	
26	A15C5-02322	止推垫圈 Washer, thrust	4	