

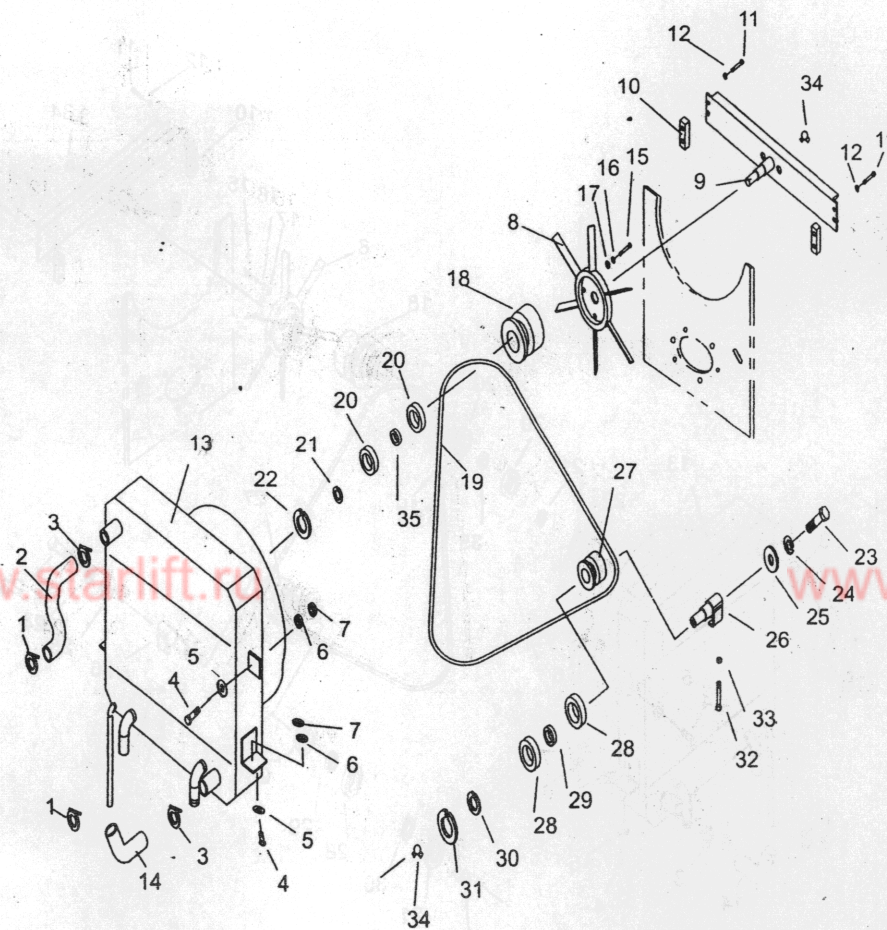
图5/FIG5

冷却系统/ COOLING SYSTEM

A5

CPCD40,45,50-L

序号 Item No	图号 Part No	零部件名称 Description	件数 Q'ty	备注 Remark
01	JB/ZQ3776-86	Clip 双钢丝喉箍 Φ65	2	
02	A05D2-12011	Hose,upper 上水管	1	
03	JB/ZQ3776-86	Clip 双钢丝喉箍 Φ50	2	
04	GB5782-86	Bolt 螺栓M10×55	4	
05	GB96-85	Shim 大垫圈10	4	
06	GB6184-86	Nut 锁紧螺母	4	
07	3CX30001	Rubber 消音器减振垫	4	
08		Fan 风扇	1	
09	A45CD312000	Bracket 风扇固定支架	1	
10	A45CD511015	Plate 调整块	2	
11	GB5782-82	Bolt 螺栓M10×40	4	
12	GB93-87	Washer 垫圈10	4	
13	A03D2-10201	Radiator 散热器总成	1	
14	A03D2-12021	Hose,lower 下水管	1	
15	GB5781-86	Bolt 螺栓M8×20	4	
16	GB93-87	Washer 垫圈8	4	
17	GB97.1-85	Shim 垫圈8	4	
18	A45CD310004	Wheel,strap 风扇皮带轮	1	
19	GB1154-89	V-strap V型带B1219	1	
20	GB278-82	Bushing 轴承80205	2	
21	GB894.1-86	Snap,ring 挡圈25	1	
22	GB893.1-86	Snap,ring 挡圈52	1	
23	GB5785-86	Bolt 螺栓M16×1.5×35	1	
24	GB93-87	Washer 垫圈16	1	
25	GB97.1-85	Shim 垫圈16	1	
26	A45CD311000	Bracket 张紧调整轴组件	1	
27	A45CD310005	Wheel 张紧皮带轮	1	
28	GB278-82	Bushing 轴承80103	2	
29	A45CD310007	Shim 隔套1	1	
30	GB893.1-86	Snap,ring 挡圈35	1	



A



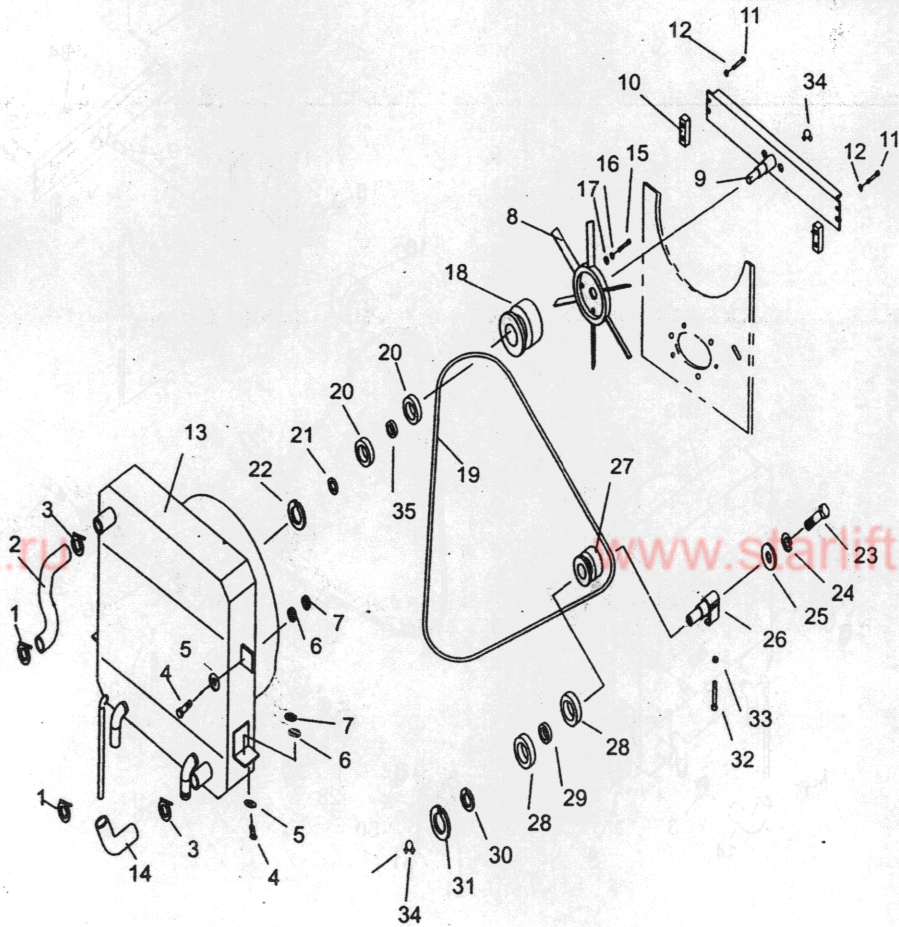
A5

冷却系统/ COOLING SYSTEM

图5/FIG5

CPCD40,45,50-L

序号 Item No	图号 Part No	零部件名称 Description	件数 Q'ty	备注 Remark
31	GB894.1-86	Snap,ring	挡圈 1	
32	GB5781-86	Bolt	螺栓M8 × 50 1	
33	GB6172-86	Nut	螺母M8 1	
34	ZBT33001.2-82	Fitting	弯颈式滑脂嘴M10 × 1/90° 2	
35	A45CD310007	Shim	隔套3 1	



A



图6/FIG6

冷却系统/COOLING SYSTEM

A6

序号 Item No	图号 Part No	零部件名称 Description	件数 Q'ty	备注 Remark
01	A03D2-10201	Radiator 散热器总成	1	
02	A05D2-12011	Hose,upper 上水管	1	R4105G25
03	JB/ZQ3776-86	Clip 双钢丝喉箍 $\Phi 48-54$	2	
04	GB5782-86	Bolt 螺栓M10 $\times 55$	4	
05	GB96-85	Washer 垫圈10	4	
06	GB93-87	Washer 垫圈10	4	
07	GB6184-86	Nut 锁紧螺母M10	4	
08	30CX300001	Rubber 消声器减振垫	4	
09	JB/ZQ3776-86	Clip 双钢丝喉箍 $\Phi 58-65$	1	
10	A03D2-12021	Hose,lower 下水管	1	
11	JB/ZQ3776-86	Clip 双钢丝喉箍 $\Phi 54-60$	1	

CPCD40,45,50-LF

