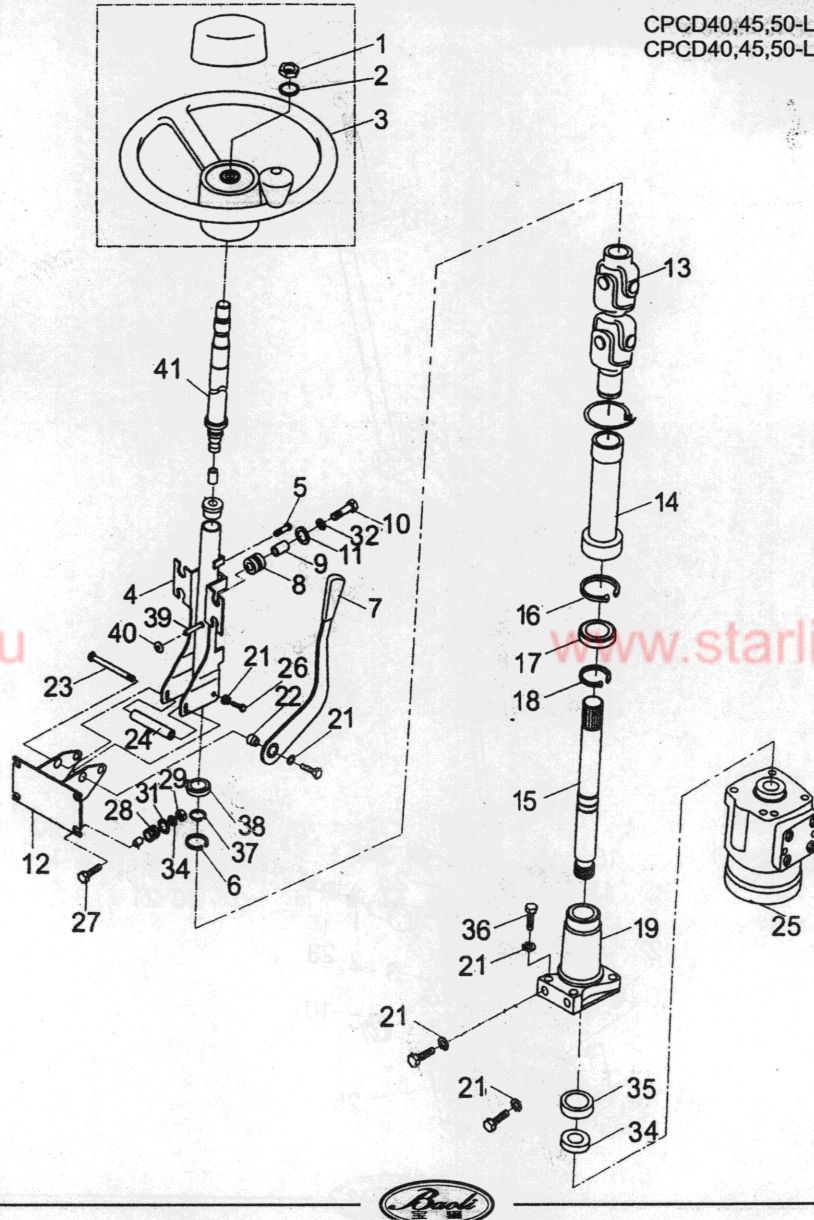


C1

转向系统/STEERING SYSTEM

图25/FIG25

CPCD40,45,50-L
CPCD40,45,50-LF



序号 Item No	图号 Part No	零部件名称 Description	件数 Qty	备注 Remark
01	GB6173-86	Nut	螺母M16×1.5	1
02	GB93-87	Shim	垫圈16	1
03		Handle wheel	方向盘700型	1
04	30CX411000	Column ass'y	管柱总成	1
05	GB65-85	Bolt	螺钉M6×16	2
06	GB893.1-86	Snap ring	挡圈35	1
07	30CX412000	Handle, tilt lock	锁紧手柄	1
08	30CX410002	Shim, rubber	橡胶垫	4
09	30CX410001	Pipe	仪表固定橡胶	4
10	GB5781-86	Bolt	螺栓M10×35	4
11	GB93-87	Shim	垫圈10	4
12	45CD413000	Connection	连接板	1
13	30CX410000	Gimbal	连接轴	1 H24C4-12111
14	30CX410011	Collar	护套	1
15	30CX410009	Shaft	轴	1
16	GB8931-86	Snap ring	挡圈37	1
17	GB276-82	Bearing	轴承1000904	1
18	GB8941-86	Snap ring	挡圈20	1
19	30CX410010	Plate	法兰	1
20	GB5781-86	Bolt	螺栓M10×30	4
21	GB93-87	Washer	垫圈10	13
22	30CX410008	Nut	螺母	1
23	30CX410004	Bolt	支座下螺栓	1
24	30CX410006	Collar	限位套	1
25		Steering unit	转向器	1 502-1302(160ml/r)
26	30CX410003	Bolt	支座上螺栓	6
27	GB5781-86	Bolt	螺栓M12×40	4
28	A01D4-12261	Shim, rubber	定位套	4
29	GB6170-86	Nut	螺母M12	4
30	GB893-87	Shim	垫圈12	4

C



