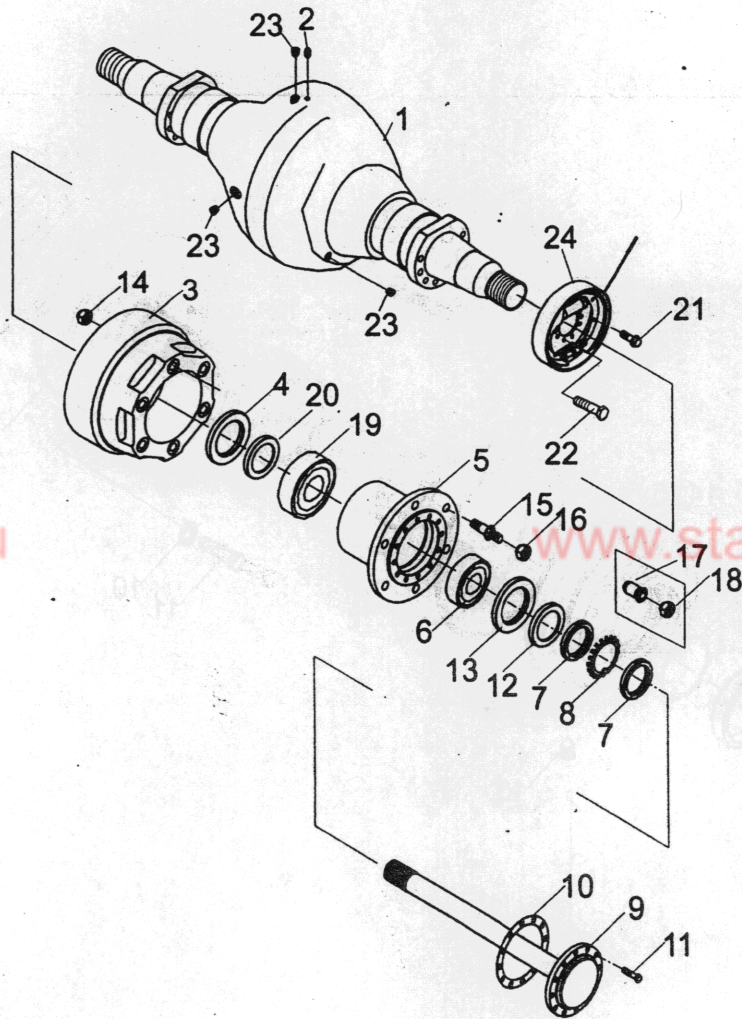


B11

驱动桥/DRIVE AXLE

图20/FIG20

CPCD40,45,50-L  
CPCD40,45,50-LF



序号 Item No	图号 Part No	零部件名称 Description	件数 Qty	备注 Remark
01	A32C3-0205r1	Housing,axle	桥壳	1
02	90106-65690	Breather,air	通气塞总成	1
03	A01C3-02011	Drum,brake	制动鼓	2
04	23743-02061	Reatiner,oil seal	轴承垫	2
05	24603-02011	Hub,front	轮鼓	2
06	GB297-84	Bearing,taper	轴承7216E	2
07	A32C3-02021	Nut,bearing	圆螺母	4
08	A32C3-02031	Washer,bearing	止动垫圈	2
09	A32C3-02001	Shaft,driver	半轴	2
10	23746-02081	Packing	半轴垫	2
11	24453-02061	Bolt,reamer	螺栓	24
12	03217-11501	Seal,oil	油封D145 × d115 × H14	2
13	23743-02071	Shim	垫	2
14	GB6171-86	Nut	螺母M20 × 1.5	12
15	A01C3-02021	Bolt	螺栓柱	12
16	23913-02041	Nut	球螺母	12
17	24463-00050G	Nut(for Double Tire)	柱螺母	12
18	24463-00060G	Nut(for Double Tire)	双胎球螺母	12
19	GB297-84	Bearing,taper	轴承7219E	2
20	03217-14501	Seal,oil	油封D175 × d145 × H14	2
21	A01C3-02031	Bolt	螺栓	14
22	A01C3-02041	Bolt	螺栓	4
23	22193-03001	Flug	堵塞	3
24	HRA01C3701	Wheel brake(RH)	制动器(右)	1
-	HRA01C3701	Wheel brake(LH)	制动器(左)	1

B

图21/FIG21

## 轮式制动器/WHEEL BRAKE

B12

序号 Item No	图号 Part No	零部件名称 Description	件数 Qty	备注 Remark
A	HRA01C3701 A01C3-70111	Wheel brake ass'y(R.H)	1	制动器总成(右)
-	HRA01C3701 A01C3-70121	Wheel brake ass'y(L.H)	1	制动器总成(左)
B	A01C3-70201	Wheel cylinder	2	制动分泵总成(包括35-44)
01	A01C3-72301	Lever brake(RH)	1	手制动拉杆(右)
-	A01C3-72421	Lever brake(LH)	1	手制动拉杆(左)
02	A01C3-70301	Brake shoe	2	制动蹄带摩擦片总成(后)
03	HRA01C3702	Brake plate	2	制动底板总成
04	A01C3-72001	Spring	4	弹簧
05	A01C3-72321	Strut	2	手制动推杆
06	A01C3-72331	Pin	2	销轴
07	HRA01C3713	Hook	2	拉钩
08	A01C3-72021	Board	2	板
09	GB97.1-85	Shim	2	垫圈6
10	GB93-87	Pin	2	销
11	A01C3-70701	Hook	2	弹簧挂钩
12	HRA01C3707	Lever	2	棘爪
13	A01C3-72051	Spring	2	回位弹簧
14	A01C3-70801	Adjuster	1	间隙调整器总成(右)
-	A01C3-71601	Adjuster	1	间隙调整器总成(左)
15	A01C3-72061	Rubber	2	胶堵
16	A01C3-70901	Brake shoe	2	制动器带摩擦片总成(前)
17	A0C3-72601	Pin	2	销轴
18	HRA01C3711	Spring	2	弹簧
19	A01C3-71001	Cable R.H	1	制动钢索总成(右)
-	A01C3-71701	Cable L.H	1	制动钢索总成(左)
20	A01C3-72081	Board	2	挡板
21	GB5783-86	Bolt	8	螺栓M6×12
22	GB93-87	Washer	8	垫圈6
23	A01C3-72091	Shank	4	压簧拉杆
24	A01C3-72101	Spring	4	压簧

CPCD40,45,50-L  
CPCD40,45,50-LF