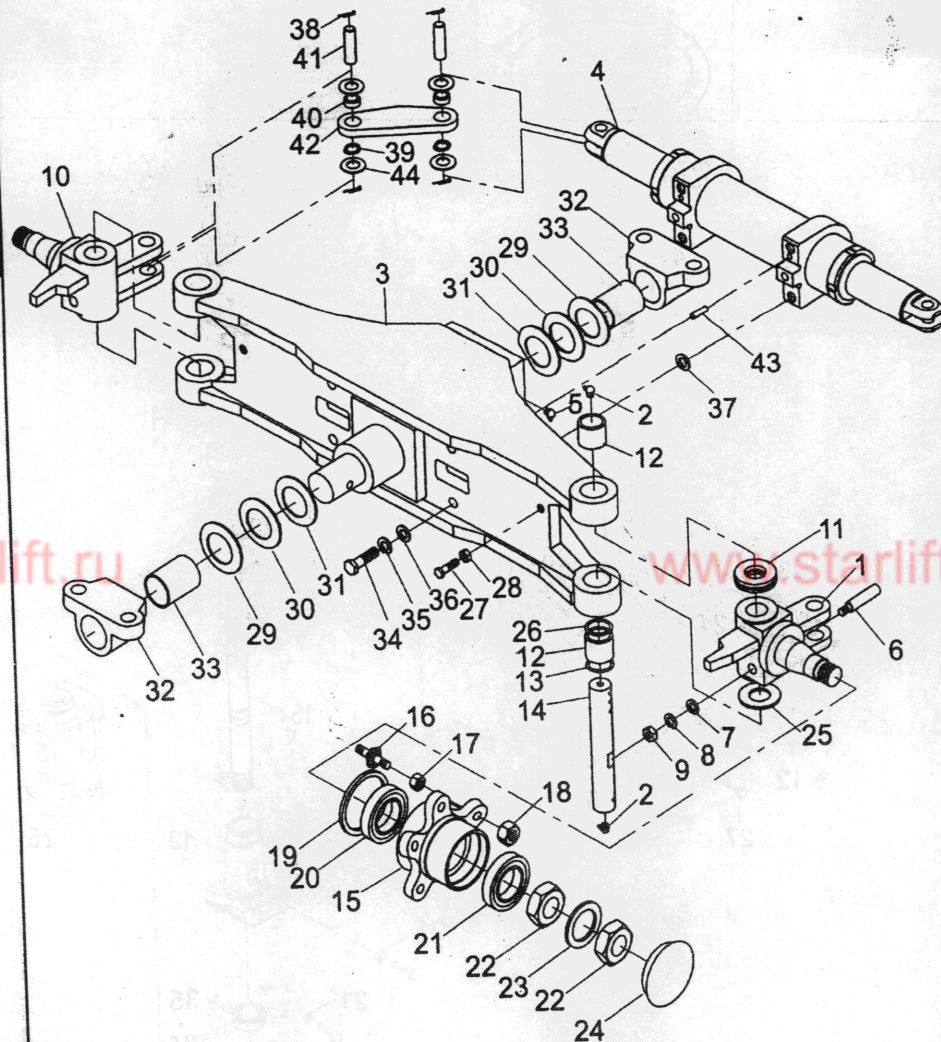


CPCD40,45,50-L
CPCD40,45,50-LF



序号 Item No	图号 Part No	零部件名称 Description	件数 Q'ty	备注 Remark
01	E01D4-10201	Left steering knuckle	1	左转向节总成
02	GB1153-89	Oil cup	5	油杯M10×1
03	E01D4-10301	Steering axle body	1	转向桥体总成
04	A01D4-50001	Steering cylinder	1	转向油缸
05	GB1153-89	Oil cup	1	油杯M10×1
06	E01D4-12141	Lock pin	2	锁紧销
07	GB97.1-85	Shim	2	垫圈10
08	GB93-87	Washer	2	垫圈10
09	GB6173-86	Nut	2	螺母M10×1
10	E01D4-10401	Right steering knuckle	1	右转向节总成
11	GB301-84	Bearing	2	轴承8109
12	GB290-82	Bearing	4	轴承90942/45
13	E01D4-12151	Dust ring	4	防尘圈
14	E01D4-12161	King pin,steering knuckle	2	转向节主销
15	E01D4-12171	Hub	2	轮毂
16	E01D4-12181	Hub bolt	10	轮毂螺栓
17	E01D4-12191	Hub nut	10	轮毂螺母
18	E01D4-12201	Nut	10	螺母
19	E01D4-12331	Oil seal	2	油封PD×130×12
20	GB297-84	Bearing	2	轴承1214E
21	GB297-84	Bearing	2	轴承1511E
22	GB812-88	Nut	4	螺母M55×2
23	GB858-88	Shim	2	垫圈55
24	E01D4-12211	Hub cover	2	轮毂盖
25	E01D4-12221	Shim	2	调整垫
26	E01D4-12231	Seal ring	4	密封圈
27	GB5782-86	Bolt	2	螺栓M16×30
28	GB6172-86	Nut	2	螺母M16
29	E01D4-12241	Shim	2	调整垫
30	E01D4-12251	Shim	2	调整垫



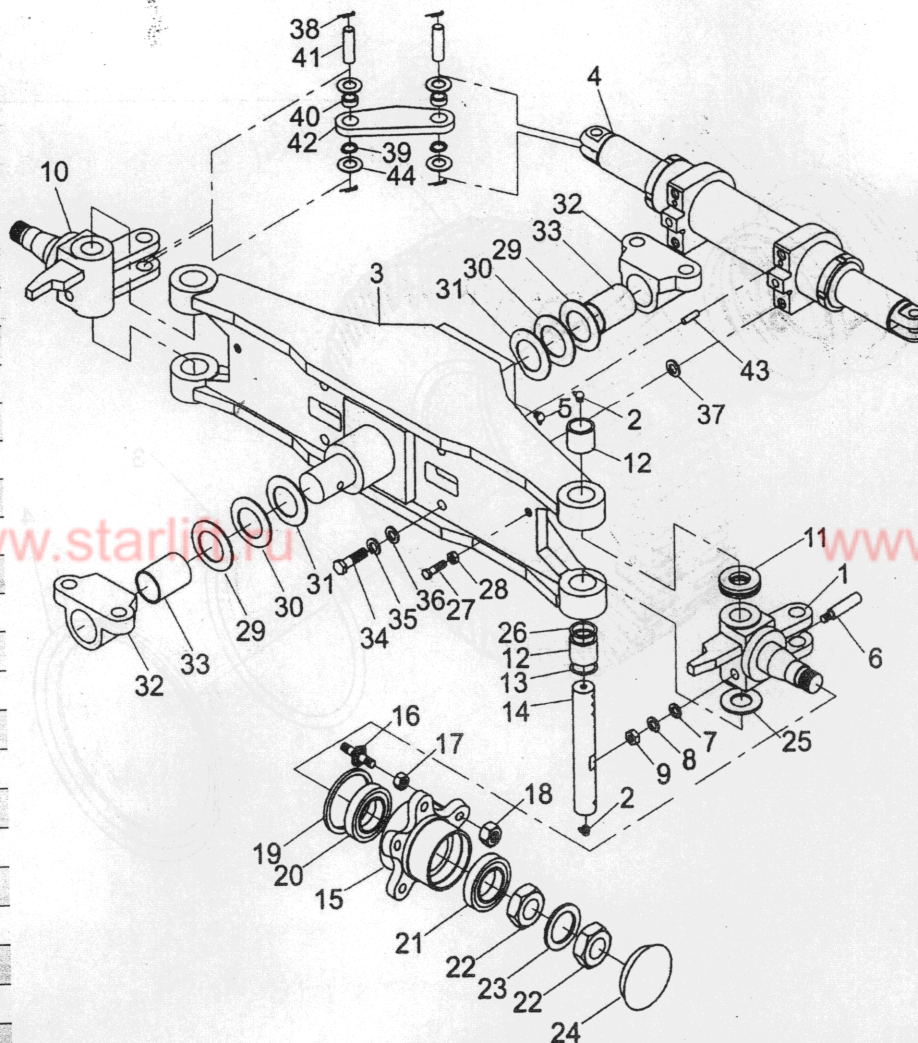
图26/FIG26

转向桥/STEERING AXLE

C2

序号 Item No	图号 Part No	零部件名称 Description	件数 Q'ty	备注 Remark
31	E01D4-12261	Shim	调整垫	2
32	E01D4-12271	Bracket	转向桥支撑座	2
33	E01D4-12281	Spacer	衬套	2
34	GB5782-86	Bolt	螺栓M20×50	4
35	GB93-87	Shim	垫圈20	4
36	GB97.1-85	Shim	垫圈20	4
37	E01D4-12291	Shim	调整垫	4
38	GB879-76	Pin	销4×28	8
39	GB8931-86	Snap ring	挡圈42	4
40	GB9163-90	Bearing	关节轴承GE25C	4
41	E01D4-12301	Pin,clevis	锁紧轴	4
42	E01D4-12311	Connection rod	连杆	2
43	E01D4-12321	Pin	定位销	2
44	E01D4-12331	Shim	调整垫	8

CPCD40,45,50-L
CPCD40,45,50-LF



C



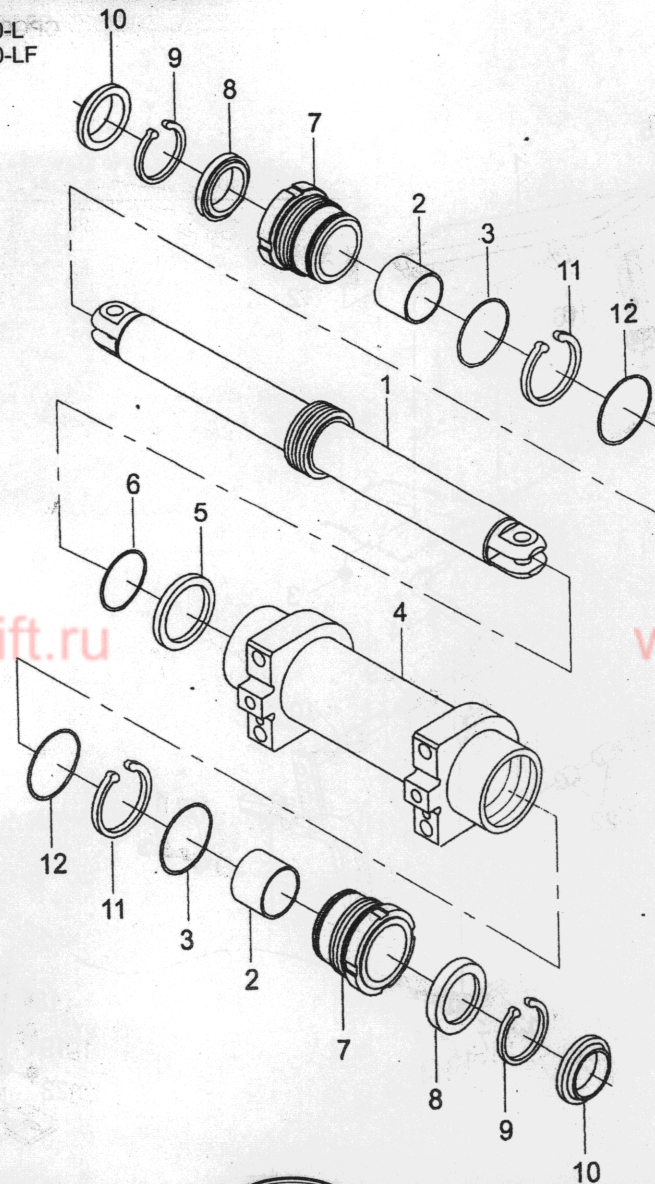
图28/FIG28

转向油缸/STEERING CYLINDER

C4

序号 Item No	图号 Part No	零部件名称 Description	件数 Q'ty	备注 Remark
A	A01D4-50201	Steering cylinder	转向油缸	1
01	A01D4-50201	Piston rod	活塞体	1
02	A01D4-52101	Bearing	钢背轴承60×40	2
03	GB3452.1-88	O-ring seal	O型圈80×5.3	2
04	A01D4-50301	Cylinder body	缸体	1
05	A01D4-52041	Retainer	支撑环	1
06	GB3452.1-88	O-ring seal	O型圈75×5.3	1
07	A01D4-52051	Cylinder cover	缸体	2
08	A01D4-52061	Yx-ring seal	Yx型圈d60×D71×8	2
09	A01D4-52071	Snap ring	挡圈d60×D71×3	2
10	A01D4-52081	Dust ring	防尘圈d60×D74×8×11	2
11	A01D4-52111	Snap ring	挡圈	2
12	GB3452.1-88	O-ring seal	O型圈82.5×3.55	2

CPCD40,45,50-L
CPCD40,45,50-LF



C