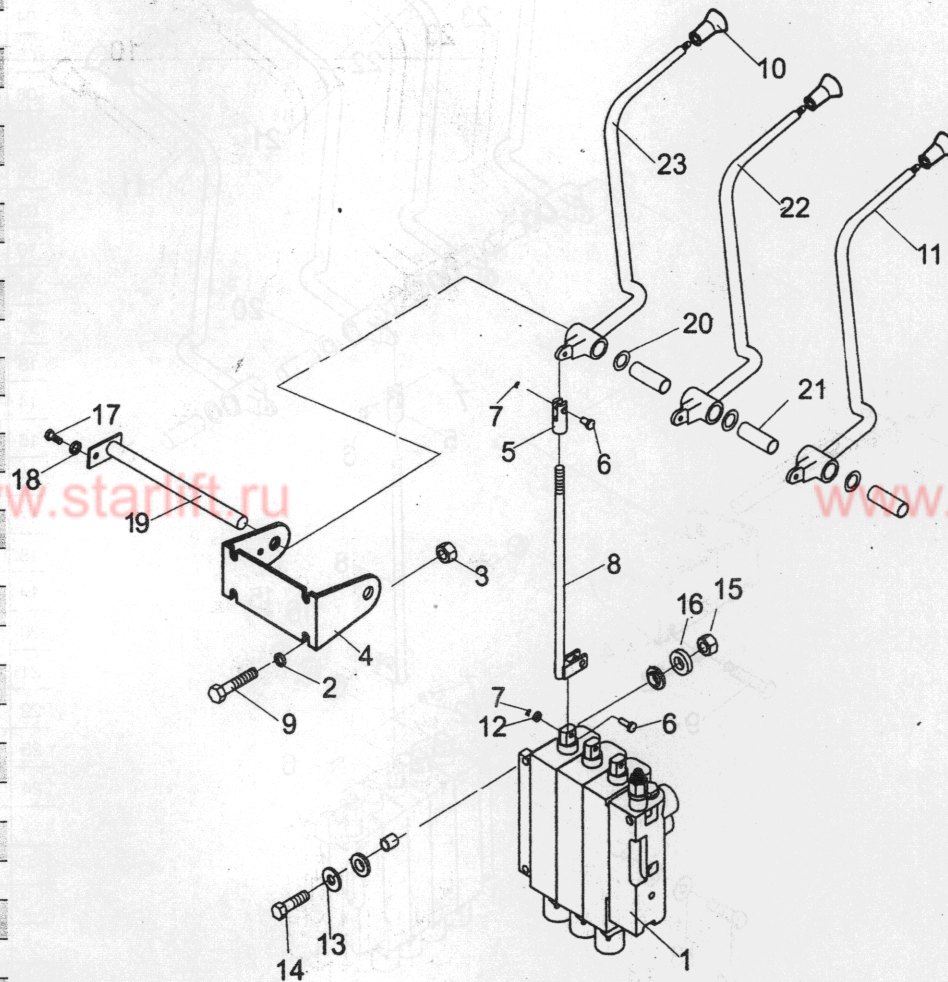


图38/FIG38 操纵杆总成(三片)/VALVE CONTROL LINKAGE(THREE-THROW) F3

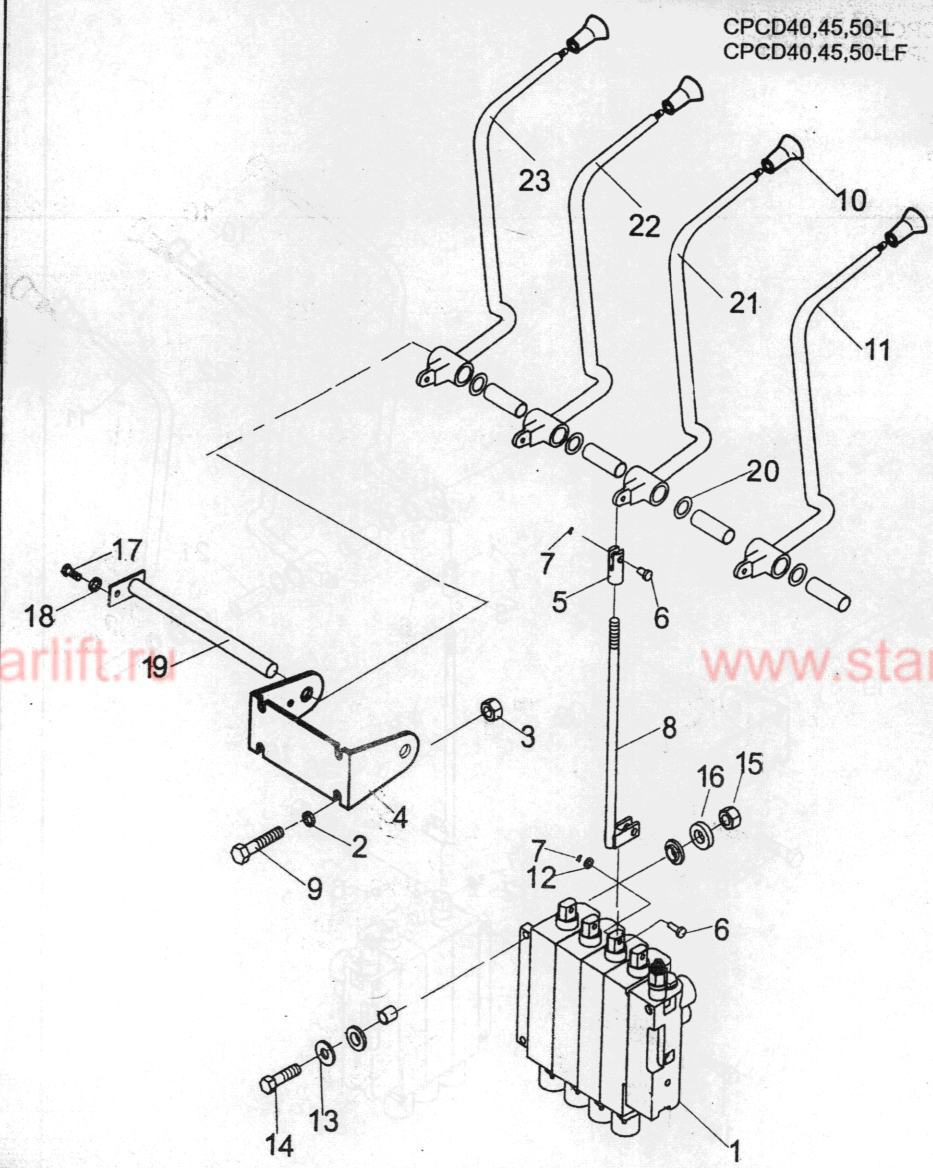
序号 Item No	图号 Part No	零部件名称 Description	件数 Qty	备注 Remark
01	CBD-F20L	Control valve	多路阀	1
02	GB93-87	Washer	垫圈10	4
03	GB6170-86	Nut	螺母M10	4
04	45CD630001	Bracket	操纵杆托架	1
05	50CD630002	Connector	接头	3
06	GB882-86	Pin	销轴B6×24	6
07	GB91-86	Pin	销3.2×16	6
08	45CD630100	Joint	拉杆	3
09	GB5781-86	Bolt	螺栓M10×25	4
10	514A2-72401	Knob	手柄	3
11	H43E7-40111	Lever,fit	升降操纵杆	1
12	GB97.1-86	Shim	垫圈8	4
13	GB93-87	Shim	垫圈8	4
14	GB5780-86	Bolt	螺栓M12×60	4
15	GB6170-86	Nut	螺母M12	4
16	GB93-87	Washer	垫圈12	4
17	GB5781-86	Bolt	螺栓M6×10	1
18	GB93-87	Washer	垫圈6	1
19	50CD630005	Pin	销轴	1
20	50CD630003	Shim	垫圈11	2
21	H43E7-40121	Lever,tilt	倾斜操纵杆	1
22	H43E7-40131	Lever,third	第三片阀杆	1

CPCD40,45,50-L
CPCD40,45,50-LF



F4 操纵杆总成(四片)/VALVE CONTROL LINKAGE(FOUR-THROW)

图 39/FIG39



CPCD40,45,50-L
CPCD40,45,50-LF

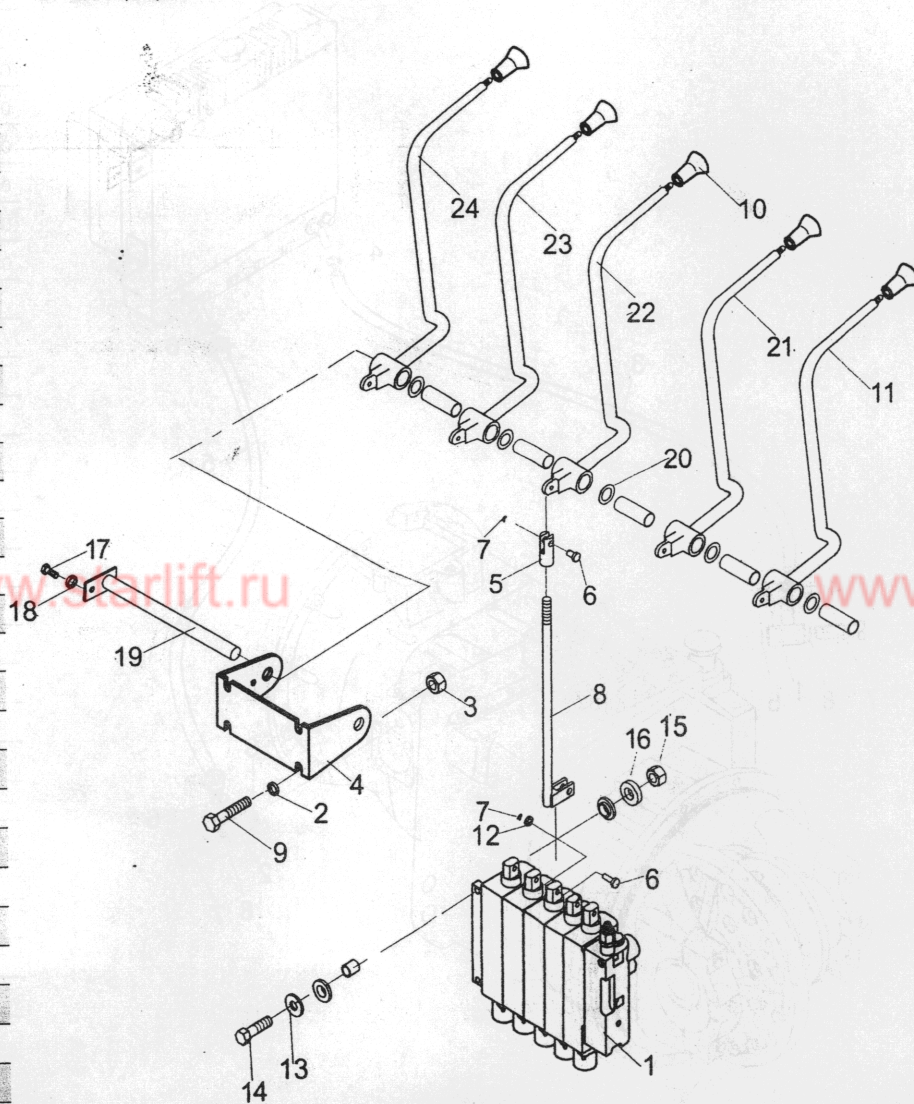
序号 Item No	图号 Part No	零部件名称 Description	件数 Q'ty	备注 Remark
01	CDB-F20L	Control valve	多路阀	1
02	GB93-87	Washer	垫圈10	4
03	GB6170-86	Nut	螺母M10	4
04	45CD630001	Bracket	操纵杆托架	1
05	50CD630002	Connector	接头	4
06	GB882-86	Pin	销轴B6×24	8
07	GB91-86	Pin	销3.2×16	8
08	45CD630100	Joint	拉杆	4
09	GB5781-86	Bolt	螺栓M10×25	4
10	514A2-72401	Knob	手柄	4
11	H43E7-40111	Lever,lfit	升降操纵杆	1
12	GB97.1-86	Shim	垫圈8	4
13	GB93-87	Shim	垫圈8	4
14	GB5780-86	Bolt	螺栓M12×60	4
15	GB6170-86	Nut	螺母M12	4
16	GB93-87	Washer	垫圈12	4
17	GB5781-86	Bolt	螺栓M6×10	1
18	GB93-87	Washer	垫圈6	1
19	50CD630005	Pin	销轴	1
20	50CD630003	Shim	垫圈11	3
21	H43E7-40121	Lever,tilt	倾斜操纵杆	1
22	H43E7-40131	Lever,third	第三片阀杆	1
23	H43E7-40141	Lever,four	第四片阀杆	1
24				



图40/FIG40 操纵杆总成(五片)/VALVE CONTROL LINKAGE(FIVE-THROW) F5

序号 Item No	图号 Part No	零部件名称 Description	件数 Qty	备注 Remark
01	CDB-F20L	Control valve	多路阀	1
02	GB93-87	Washer	垫圈10	4
03	GB6170-86	Nut	螺母M10	4
04	45CD630001	Bracket	操纵杆托架	1
05	50CD630002	Connector	接头	5
06	GB882-86	Pin	销轴B6×24	10
07	GB91-86	Pin	销3.2×16	10
08	45CD630100	Joint	拉杆	5
09	GB5781-86	Bolt	螺栓M10×25	4
10	514A2-72401	Knob	手柄	5
11	H43E7-40111	Lever, lift	升降操纵杆	1
12	GB97.1-86	Shim	垫圈8	4
13	GB93-87	Shim	垫圈8	4
14	GB5780-86	Bolt	螺栓M12×60	4
15	GB6170-86	Nut	螺母M12	4
16	GB93-87	Washer	垫圈12	4
17	GB5781-86	Bolt	螺栓M6×10	1
18	GB93-87	Washer	垫圈6	1
19	50CD630005	Pin	销轴	1
20	50CD630003	Shim	垫圈11	3
21	H43E7-40121	Lever, tilt	倾斜操纵杆	1
22	H43E7-40131	Lever, third	第三片阀杆	1
23	H43E7-40141	Lever, four	第四片阀杆	1
24	H43E7-40141	Lever, fifth	第五片阀杆	1

CPCD40,45,50-L
CPCD40,45,50-LF



F



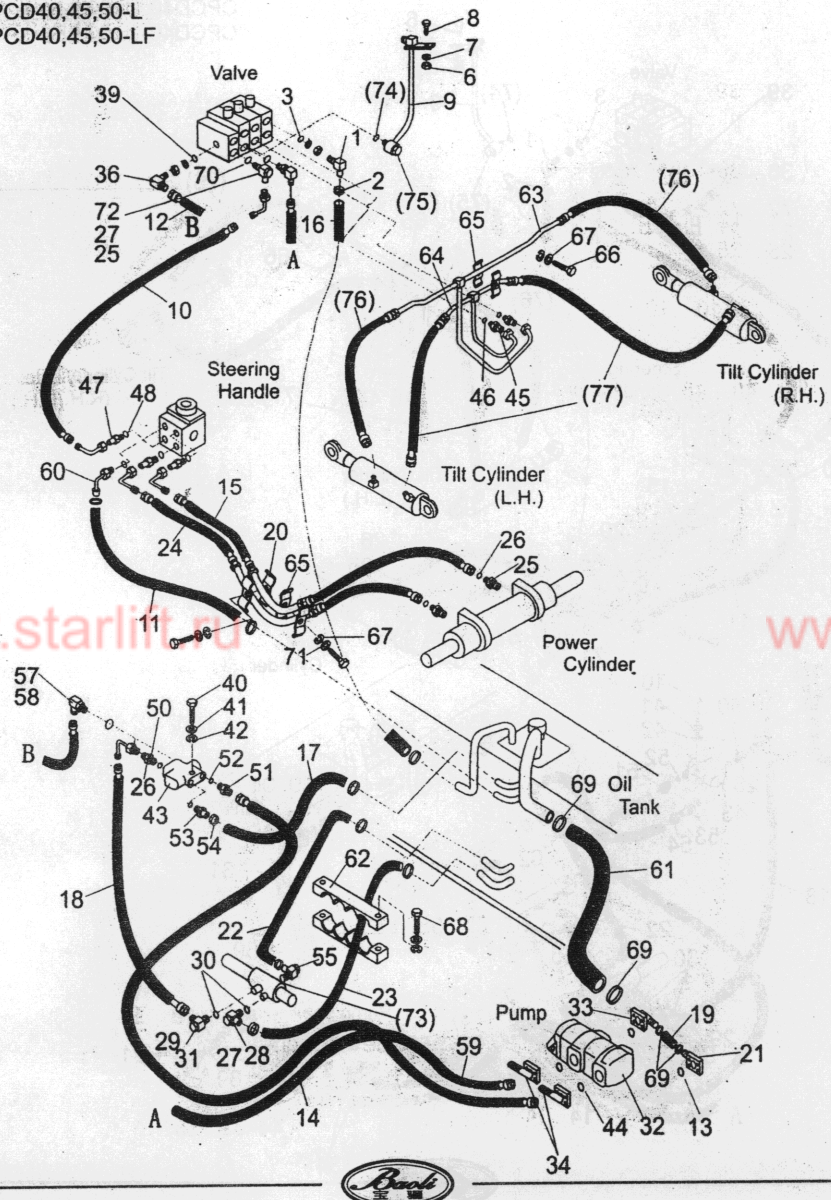
图42/FIG42

液压系统/HYDRAULIC SYSTEM

F7

序号 Item No	图号 Part No	零部件名称 Description	件数 Q'ty	备注 Remark
01	45CD700002	Connector	多路阀接头	1
02	JB/ZQ3776-86	Clip	胶管夹39~48	2
03	GB1235-76	O-ring	O形圈35×3.5	2
06	GB93-87	Washer	垫圈10	1
07	GB97.1-85	Shim	垫圈10	1
08	GB5781-86	Bolt	螺栓M10×25	1
09	A01D7-60201	Hose	起升缸管总成(含序74、75)	1
10	45CD700200	Hose H.P.	高压胶管10II-500	1
11	HG4-405-75	Hose L.P.	回油管Φ13×Φ19×1750	1
12	45CD700400	Hose H.P.	高压胶管16II-750	1
13	GB1235-76	O-ring	O形圈45×3.1	2
14	45CD700400	Hose H.P.	高压胶管16II-2500	1
15	45CD700200	Hose	高压胶管10II-2700	1
16	H24C7-60231	Hose L.P.	多路阀回油管Φ32	1
17	HG4-405-75	Hose L.P.	回油管Φ13×Φ19×370	1
18	45CD700200	Hose H.P.	高压胶管10II-1660	1
19	HG4-763-75	Hose L.P.	夹布输油胶管Φ38/Φ53-100	1
20	50CD700005	Clip	倾斜油管夹	1
21	45CD713000	Flange	后油泵进油口连接法兰	1
22	HG4-405-75	Hose L.P.	回油管Φ13×Φ19×1900	1
23	HG4-405-75	Hose L.P.	回油管Φ13×Φ19×1700	1
24	45CD700200	Hose	高压胶管10II-2450	1
25	50CD700003	Connector	直通管接头	2
26	GB1235-76	O-ring	O形圈18×2.4	4
27	45CD704004	Screw	螺钉	2
28	45CD704002	Elbow	接头体	2
29	45CD704001	Elbow	接头体	1
30	GB3452.1-86	O-ring	O形圈21.2×2.65	6
31	45CD704003	Screw	螺钉	1
32	45CD710000	Pump setting	油泵安装	1

CPCD40,45,50-L
CPCD40,45,50-LF

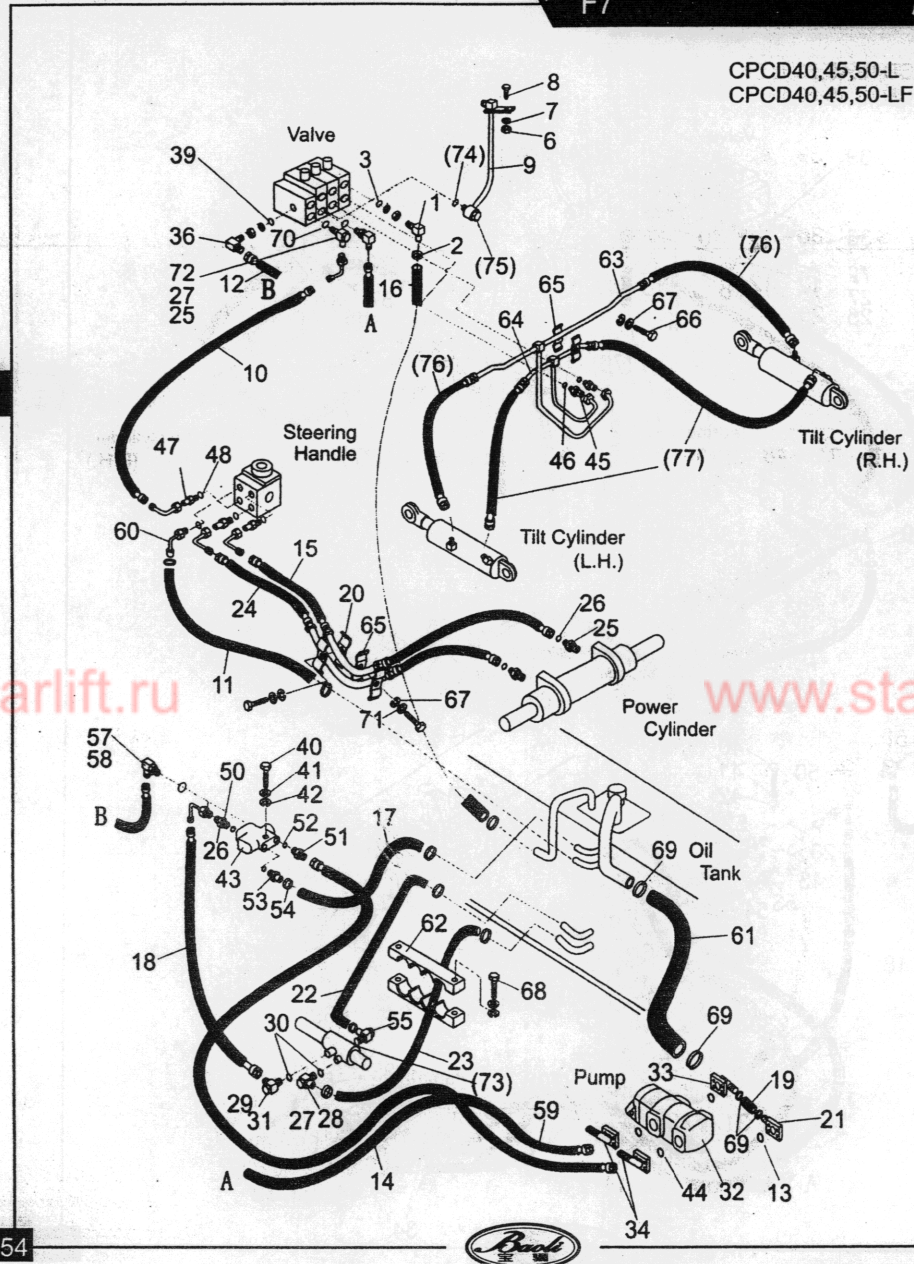


F

F7

液壓系統/HYDRAULIC SYSTEM

图42/FIG42

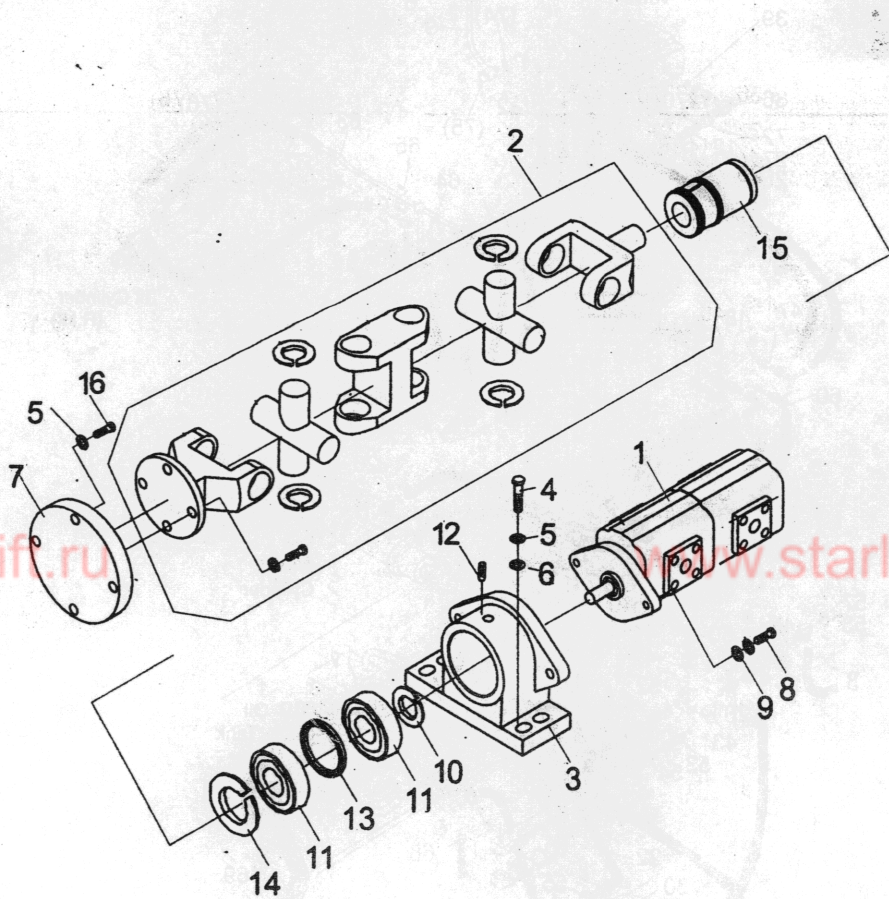


序号 Item No	图号 Part No	零部件名称 Description	件数 Q'ty	备注 Remark
33	45CD713000	Flange 前油泵进油口连接法兰	1	
34	45CD711000	Flange 油泵出油口连接法兰	2	
36	45CD701000	Connector 直角接头	2	
39	GB1235-76	O-ring O形圈30×3.5	2	
40	GB5782-86	Bolt 螺栓M6×50	2	
41	GB97.1-85	Shim 垫圈6	2	
42	GB93-87	Washer 垫圈6	2	
43		Valve 分流阀	1	
44	GB1235-76	O-ring O形圈38×3.1	2	
45	45CD700003	Connector 直角接头	2	
46	GB1235-76	O-ring O形圈32×3.1	3	
47	A45E7-61101	Connector 直角接头	4	
48	GB982-77	Shim 组合垫圈20	4	
50	45CD700006	Connector 直角接头	2	
51	45CD700005	Connector 直角接头	1	
52	GB1235-76	O-ring O形圈22×2.4	2	
53	45CD700004	Connector 直角接头	1	
54	JB/ZQ3776-76	Clip 胶管夹22×26	8	
55	45CD704002	Connector 直角接头	1	
57	45CD700005	Connector 直角接头	1	
58	JB/7982-1977	Shim 组合密封垫22	1	
59	45CD700400	Hose H.P 高压胶管16II-2400	1	
60	A20A7-60922	Elbow 直角接头	1	
61	HG4-763-75	Hose L.P 油泵吸油管Φ38/Φ53-1300	2	
62	45CD510015	Clip 管夹	1	
63	A0107-60801	Hose 倾斜缸管总成(前)(含序76)	1	
64	A0107-60801	Hose 倾斜缸管总成(后)(含序77)	1	
65	50CD700005	Clip 管夹	12	
66	GB5781-86	Bolt 螺栓M8×25	10	
67	GB93-87	Washer 垫圈8	15	



CPCD40,45,50-LF

序号 Item No	图号 Part No	零部件名称 Description	件数 Qty	备注 Remark
A	A03D7-60401 A05D7-60201	Pump setting	油泵安装	1
01	CBQL-F532 F532-AFHL	Pump unit	油泵	1
02	45CD710100	Transmission shaft	齿轮泵传动轴	1
03	45CD710001	Body	齿轮泵固定座	1
04	GB5782-86	Bolt	螺栓M12×50	4
05	GB93-87	Washer	垫圈12	8
06	GB97.1-85	Shim	垫圈12	4
07	45CD710004	Flange	拖泵连接法兰	1
08	GB5782-86	Bolt	螺栓M10×25	2
09	GB97.1-85	Shim	垫圈10	2
10	GB959.1-86	Snap ring	挡圈40	1
11	GB278-82	Bushing	轴承60108	2
12	GB1153-89	Fitting	油杯90° M10×1	1
13	45CD710003	Liner	隔套	1
14	GB893.1-86	Snap ring	挡圈68	1
15	45CD710002	Sleeve	连接轴	1
16	GB5783-86	Bolt	螺栓M12×25	4



F



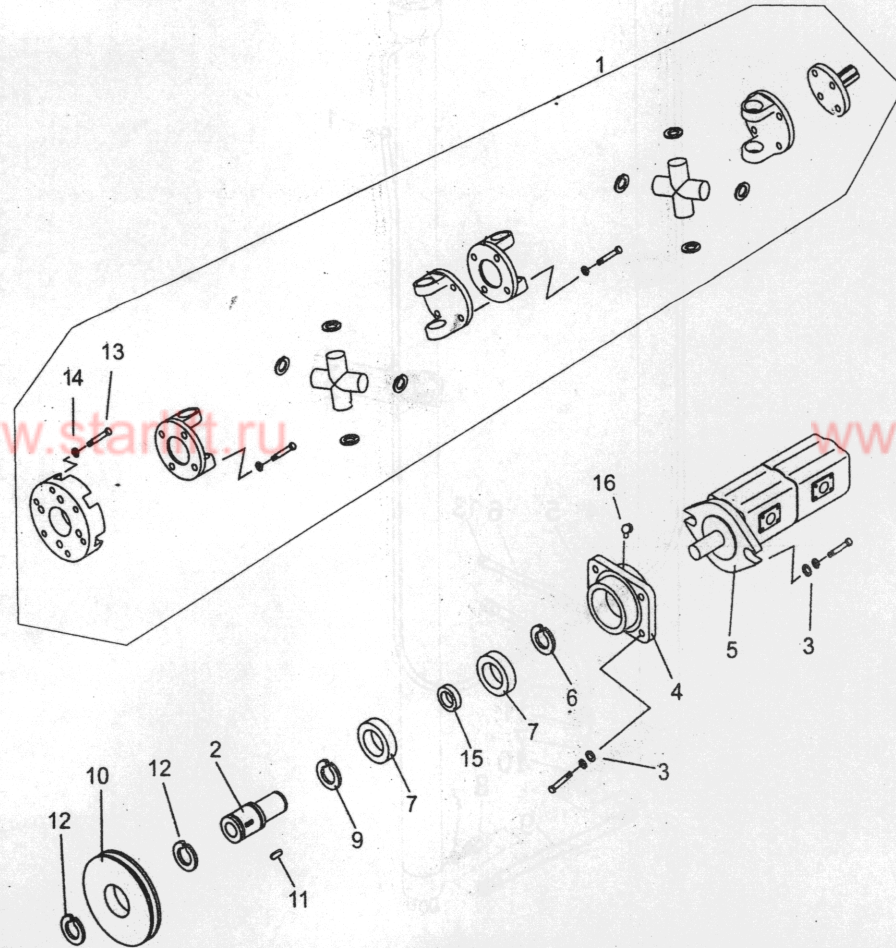
图44/FIG44

油泵安装/PUMP SETTING

F9

序号 Item No	图号 Part No	零部件名称 Description	件数 Q'ty	备注 Remark
01	A45CD71000	Transmission shaft	1	齿轮泵传动轴
02	A45CD310002	Shaft	1	齿轮泵花键轴
03	GB97.1-86	Shim	6	垫圈10
04	A45CD310003	Body	1	泵座体
05	CBQL-F532/F532-AFHL	Pump unit	1	油泵
06	GB893.1-86	Snap,ring	1	挡圈40
07	GB278-82	Bushing	2	轴承60108
08	ZBT33001.2-88	Fitting	1	弯颈式滑脂嘴
09	GB893.1-86	Snap,ring	1	挡圈68
10	A45CD310006	Roller	1	皮带轮
11	GB1096-79	Key	1	键A8×7×20
12	GB894.1-86	Snap,ring	2	挡圈50
13	GB5786-86	Bolt	6	螺栓M14×1.5×35
14	GB93-87	Washer	6	垫圈14
15	A45CD310008	Sleere	1	隔套2

CPCD40,45,50-L



F

