

A7

排气系统 / EXHAUST SYSTEM

图7/FIG7

CPCD40,45,50-L

序号 Item No	图号 Part No	零部件名称 Description	件数 Q'ty	备注 Remark
01	A45CD321000	Muffler	1	消音器总成
02	A01D2-32031	Clamp	2	固定支架
03	GB6170-86	Nut	4	螺母M8
04	A01D2-32021	U-bolt	2	螺杆
05	GB93-87	Washer	4	垫圈8
06	30CX300001	Rubber	2	橡胶垫
07	A01D2-32051	Collar	4	限位套管
08	GB6170-86	Bolt	2	螺栓M10×55
09	GB96-85	Washer	2	垫圈10
10	GB6184-86	Nut	2	锁紧螺母M10
11	A03D2-32001	Pipe	1	接管
12	A33D2-30201	Pipe ass'y	1	排气管总成
13	GB6171-86	Nut	2	螺母M10×1.25
14	GB93-87	Washer	2	垫圈10
15	A33D2-32011	Plate	1	法兰

A

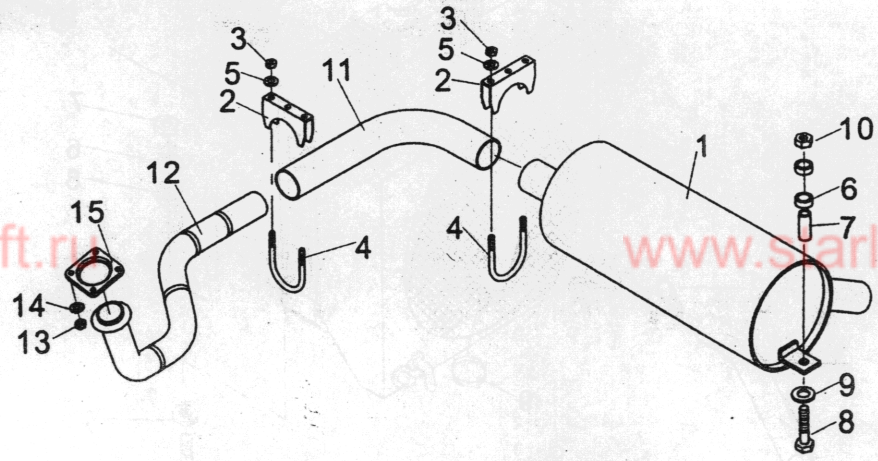


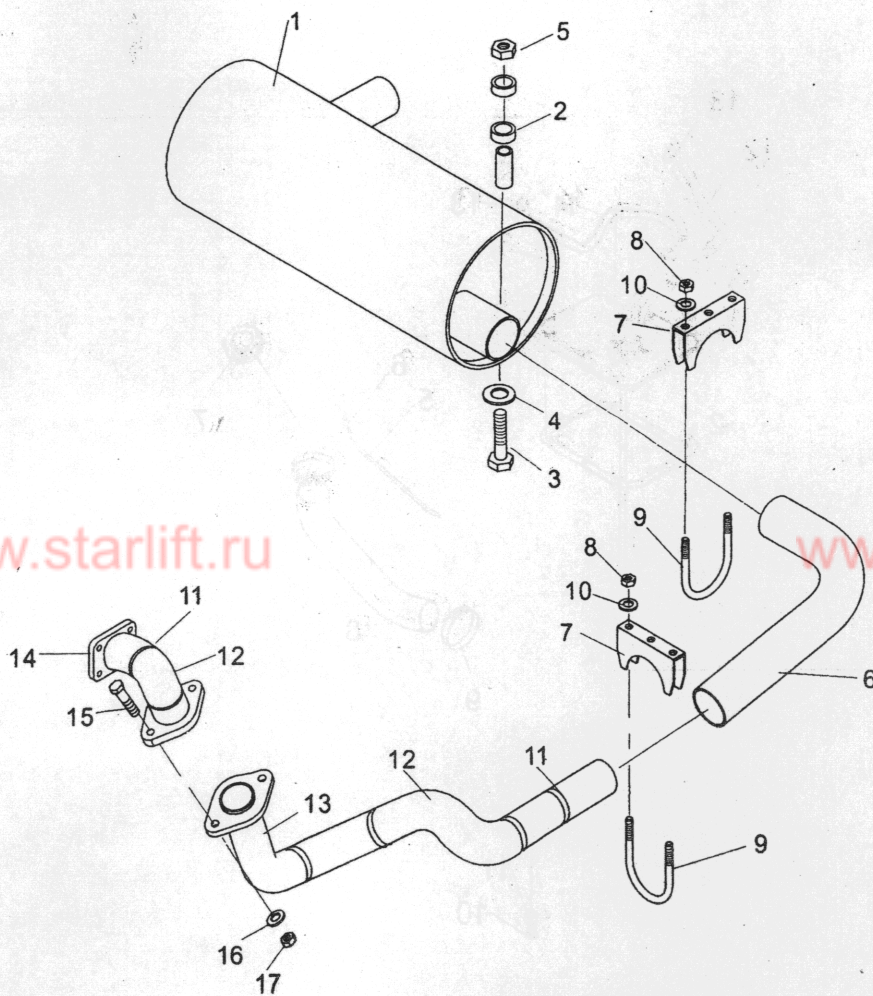
图8/FIG8

排气系统 /EXHAUST SYSTEM

A8

序号 Item No	图号 Part No	零部件名称 Description	件数 Q'ty	备注 Remark
01	45CD321000	Muffler	消音器总成	1
02	30CX300001	Rubber	橡胶垫	4
03	GB5782-86	Bolt	螺栓M10×55	2
04	GB96-85	Washer	垫圈10	2
05	GB6184-86	Nut	锁紧螺母M10	2
06	A03D2-32011	Pipe,union	接管	1
07	A01D2-32031	Clip	固定支架	2
08	GB6170-86	Nut	螺母M8	4
09	A01D2-32021	U-bolt	螺杆	2
10	GB93-87	Washer	垫圈8	4
11	JB/ZQ3776-86	Clip	双钢丝卡箍Φ80	6
12	A03C2-32021	Insulator	隔热层	2
13	A03D2-32051	Pipe,exhaust ass'y	排气管总成	1
14	A05D2-32011	Pipe,exhaust	排气弯管	1
15	GB5783-86	Bolt	螺栓M8×25	5
16	GB93-87	Washer	垫圈8	5
17	GB6170-86	Nut	螺母M10	2

CPCD40,45,50-LF



A

