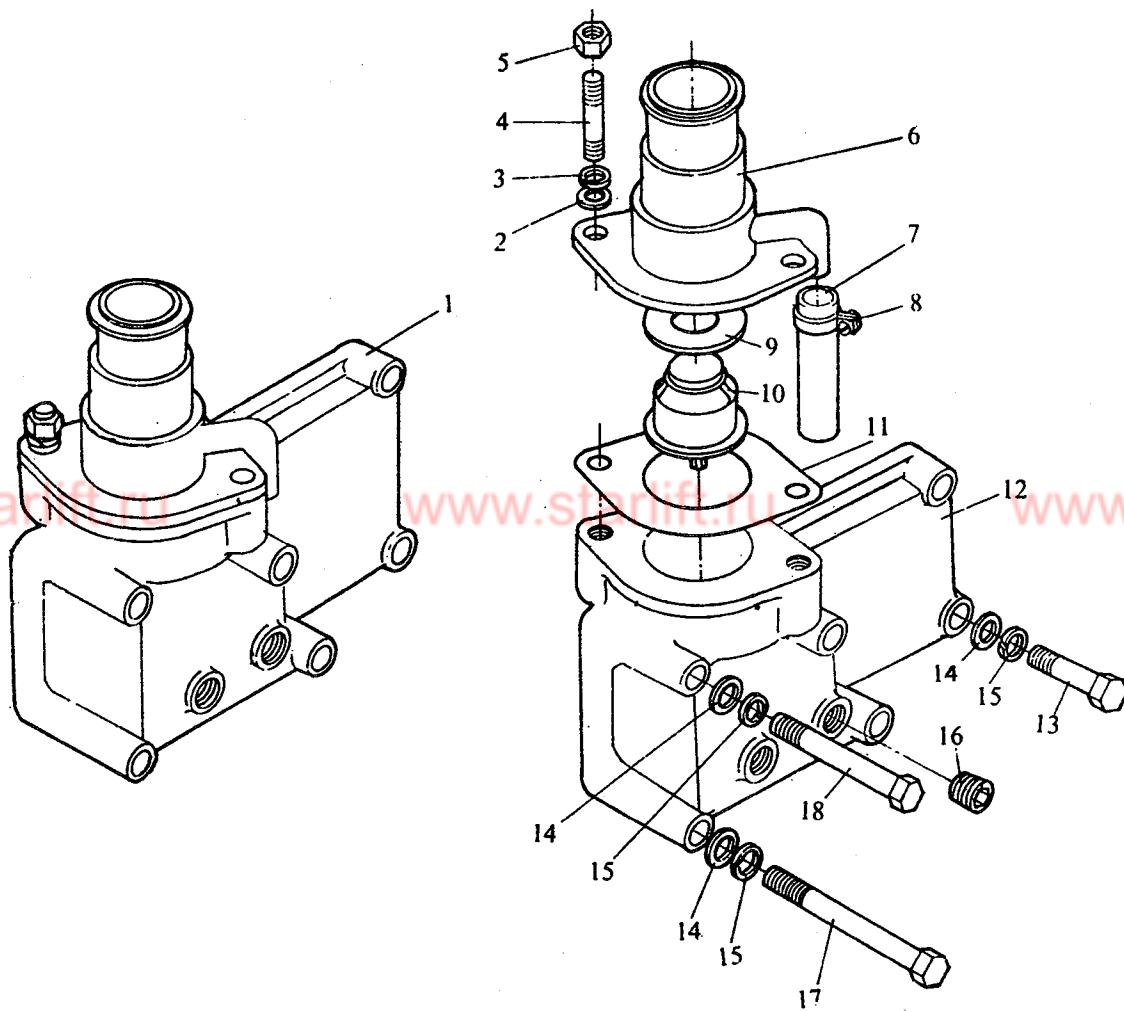


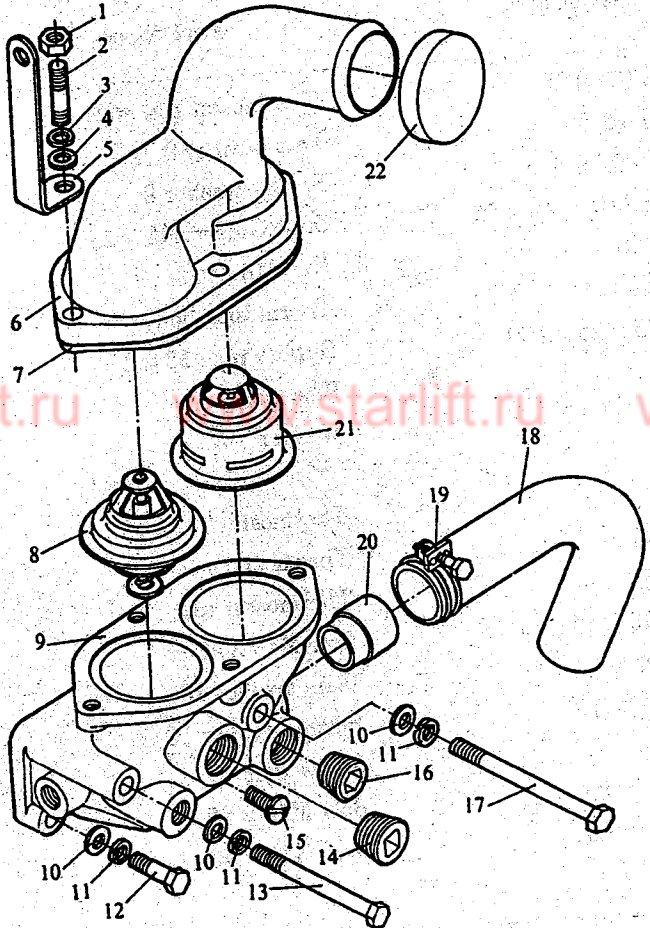
16—1. 节温器结合组(一) THERMOSTAT ASSEMBLY(1)



16-1. 节温器结合组(一) THERMOSTAT ASSEMBLY(1)

序号 No.	零部件号 Part Number	零部件名称 Part Name	数量 Quantity	备注 Remark
1	6102A 17 00	节温器结合组	1	
2	GB818—76	(平)垫圈 8	2	
3	GB859—76	(弹簧)垫圈 8	2	
4	GB899—76	螺柱 GM8—M8×25	2	
5	GB6170—86	螺母 M8	1	
6	6102A 17 01	节温器体	1	
7		胶管 33×25×100	2	
8	NO8/7"—11/2"	管夹	1	由节温器带
9		垫圈	1	Belong in thermostat
10	1306H—010	节温器	1	
11	6102 17 02	节温器垫	1	
12	6102A 17 03	节温器座	2	
13	GB21—76	螺栓 M10×40	6	
14	GB848—76	(平)垫圈 10	6	
15	GB859—76	(弹簧)垫圈 10	1	
16	6102 01 57	丝堵	2	
17	GB21—76	螺栓 M10×85	2	
18	GB21—76	螺栓 M10×90	2	

# 16—2. 节温器结合组(二) (BQ25d、BQ26b、BQ28b 用) THERMOSTAT ASSEMBLY(2) (FOR BQ25d、BQ26b、BQ28b)



## THERMOSTAT ASSEMBLY(2) (FOR BQ25d、BQ26b、BQ28b)

序号 No.	零部件号 Part Number	零部件名称	Part Name	数量 Quantity	备注 Remark
1	GB6170—86	螺母 M8	Nut M8	4	
2	GB899—88	螺柱 M8 × 25	Stud M8 × 25	4	
3	GB859—87	垫圈 8	Washer 8	4	
4	GB848—85	垫圈 8	Washer 8	4	
5	6102BQ—25 17 12	管夹支架	Pipe clamp bracket	1	BQ25d、BQ26b 用 For BQ25d、BQ26b
6	6102BQ—25 17 01	节温器体	Thermostat body	1	BQ28b 用 For BQ28b
	6102BQ—26 17 01—2	节温器体	Thermostat body	1	BQ26b 用 For BQ26b
	6102BQ—25 17 01—1	节温器体	Thermostat body	1	BQ25d 用 For BQ25d
7	6102BQ—25 17 02	节温器垫	Thermostat gasket	3	BQ26b、BQ28b 用 For BQ26b、BQ28b
	6102BQ—25 17 02—1	节温器垫	Thermostat gasket	2	BQ25d 用 For BQ25d
8	1306C—010	节温器	Thermostat	1	
9	6102BQ—25 17 03	节温器座	Thermostat seat	1	BQ28b 用 For BQ28b
	6102BQ—26 17 03A	节温器座	Thermostat seat	1	BQ26b 用 For BQ26b
	6102BQ—25 17 03—1	节温器座	Thermostat seat	1	BQ25d 用 For BQ25d
10	GB848—85	垫圈 10	Washer 10	6	
11	GB859—87	垫圈 10	Washer 10	5	
12	GB5782—86	螺栓 M10 × 35	Bolt M10 × 35	3	
13	GB5782—86	螺栓 M10 × 110	Bolt M10 × 110	1	BQ28b 用 For BQ28b
		螺栓 M10 × 105	Bolt M10 × 105	1	BQ26b 用 For BQ26b

## 16—2. 节温器结合组(二)(BQ25d、BQ26b、BQ28b 用)

## THERMOSTAT ASSEMBLY(2)(FOR BQ25d、BQ26b、BQ28b)

序号 No.	零 部 件 号 Part Number	零 部 件 名 称 Part Name	数 量 Quantity	备 注 Remark
14	6102BQ—26 17 11 6102 02 46	螺栓 M10×85 丝堵 丝堵	1 1 1	BQ25d 用 For BQ25d BQ26b 用 For BQ26b
15	GB68—85	螺钉 M10×25	1	
16	6102 01 57	丝堵	1	BQ26b 无 Not for BQ26b
17	GB5782—86	螺栓 M10×120 螺栓 M10×105	1 1	BQ28b 用 For BQ28b BQ25d、BQ26b 用 For BQ25d、 BQ26b
18	6102BQ—25 17 06	胶管	1	
19	40JB3616、1—84	双钢丝环箍	2	
20	6102B <sub>1</sub> 17 07	出水管	1	
21	1306H—010	节温器结合部	1	
22	6102B <sub>1</sub> 17 09	防尘盖	1	