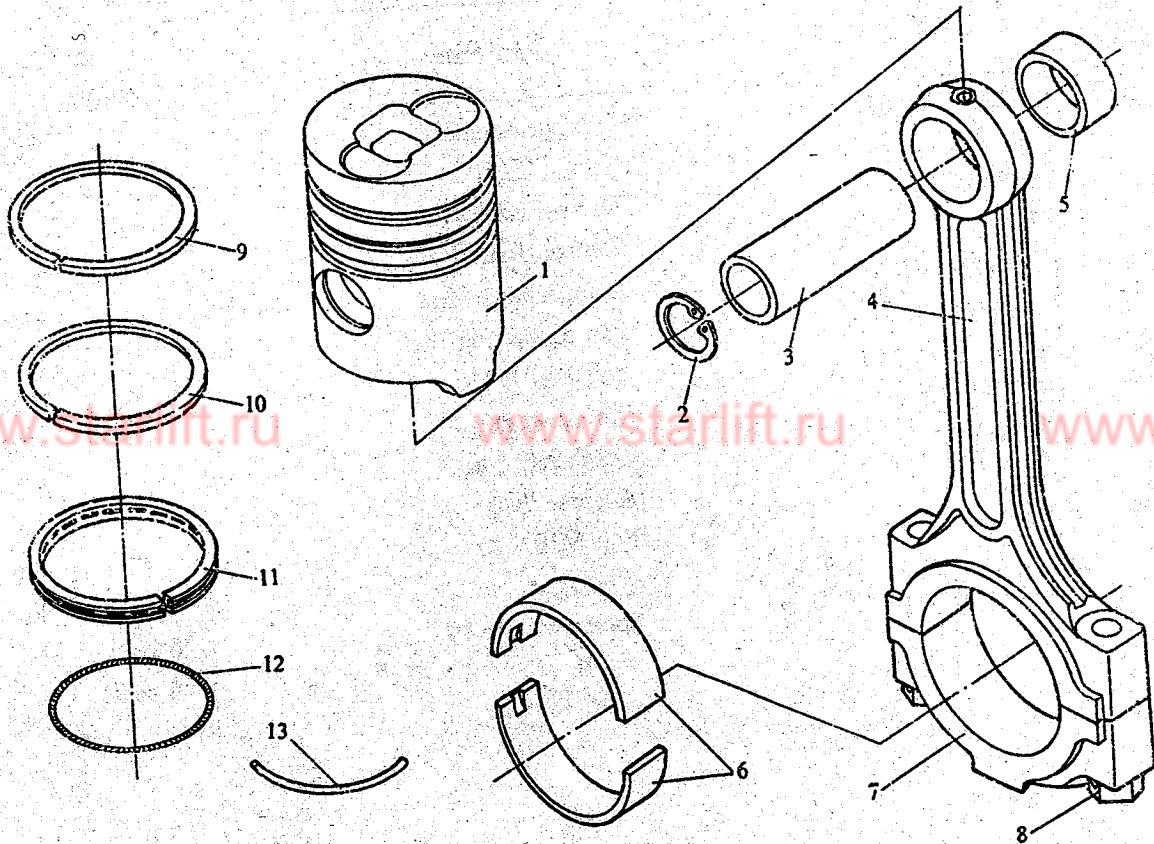


6. 活塞连杆结合组

PISTON AND CONNECTING ROD ASSEMBLY



6. 活塞连杆结合组

PISTON AND CONNECTING ROD ASSEMBLY

| 序号 No. | 零部件号 Part Number | 零部件名称 Part Name | 数量 Quantity | 备注 Remark |
|-------------|---------------------|-------------------------|----------------|--------------|
| 1 | 6102B 04 01 | 活塞 | 6 | |
| 2 | GB893-76 | 挡圈 35 | 12 | |
| 3 | 6102 04 07A | 活塞销 | 6 | |
| 4 | 6102B 04 08 | 连杆体 | 6 | |
| 5 | 6102 04 12 | 连杆衬套 | 6 | |
| 6 | 6102 04 13A | 连杆瓦 | 12 | |
| 7 | 6102 04 09 | 连杆盖 | 6 | |
| 8 | 6102 04 11 | 连杆螺栓 | 12 | |
| 9 | 6102 04 02-1A | 第一气环 | 6 | |
| 10 | 6102 04 03A | 第二气环 | 6 | |
| 11 | 6102 04 04-1 | 油环 | 6 | |
| 12 | 6102 04 05 | 螺旋衬簧 | 6 | |
| 13 | 6102 04 06 | 衬簧接头 | 6 | |
| 注:1 Nute | 6102 B 04 10 | 连杆结合部 (包括序 4、5、7、8) | | |
| 2 | 6102 04 30 | 油环结合部 (包括序 11、12、13) | | |