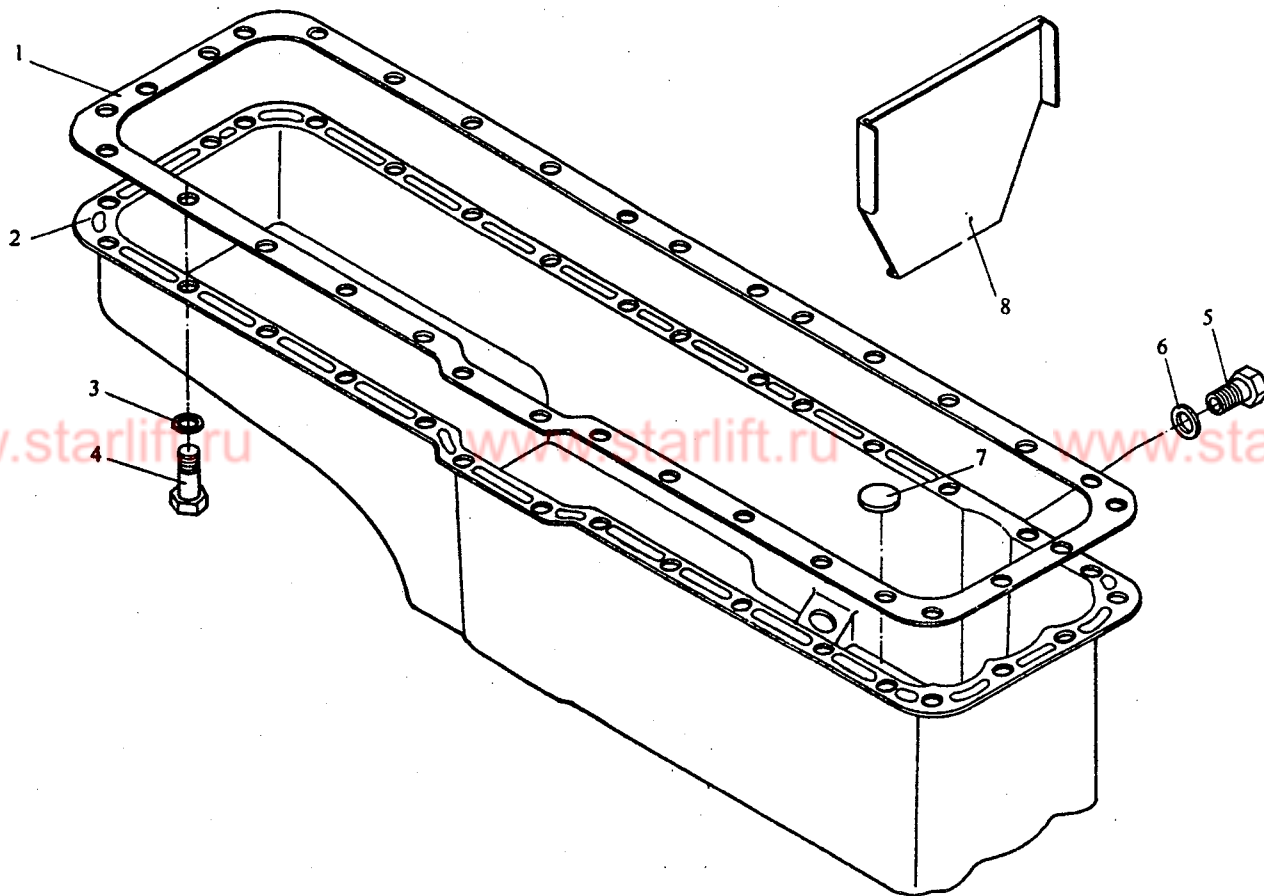


7—1. 油底壳结合组(一) OIL SUMP ASSEMBLY(1)



序号 No.	零部件号 Part Number	零部件名称	Part Name	数量 Quantity	备注 Remark
	6102A 05 00A	油底壳结合组	Oil sump assembly		
1	6102 05 05	油底壳垫	Gasket	1	
2	6102A 05 10A	油底壳结合部	Oil sump	1	
3	GB848-76	(平)垫圈 8	Plain washer 8	32	
4	GB21-76	螺栓 M8×16	Bolt M8×16	32	
5	6102 05 04	放油塞	Oil drain plug	1	
6	6102 05 03	垫圈	Washer	1	
7	6102 05 09	永久磁铁片	Permanent magnet	4	属序 2 Belong to No.2
8	6102AQ-5 05 13	油底壳稳油板	Oil sump oil-stabilizing plate	1	属序 2 Belong to No.2